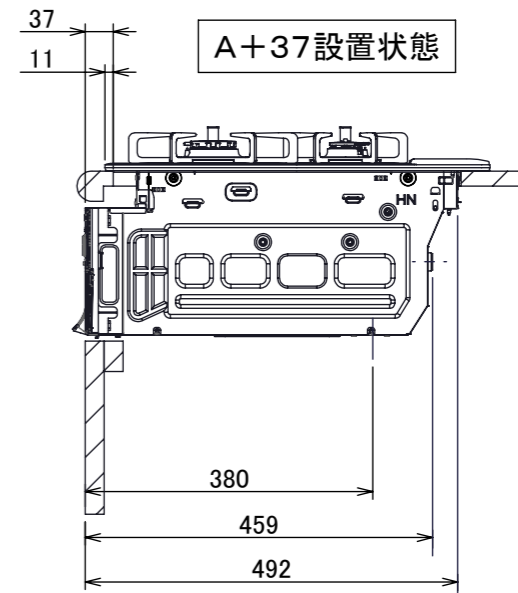
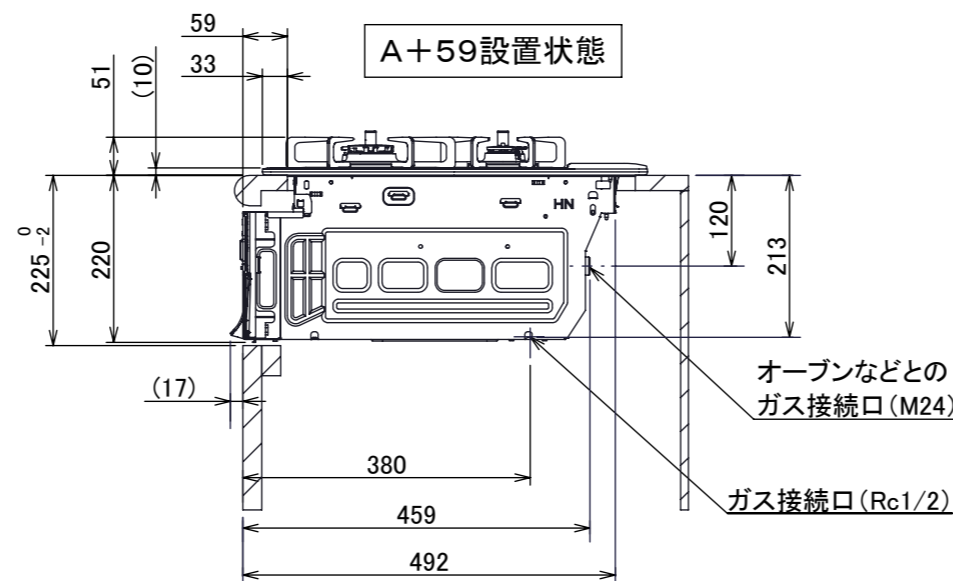
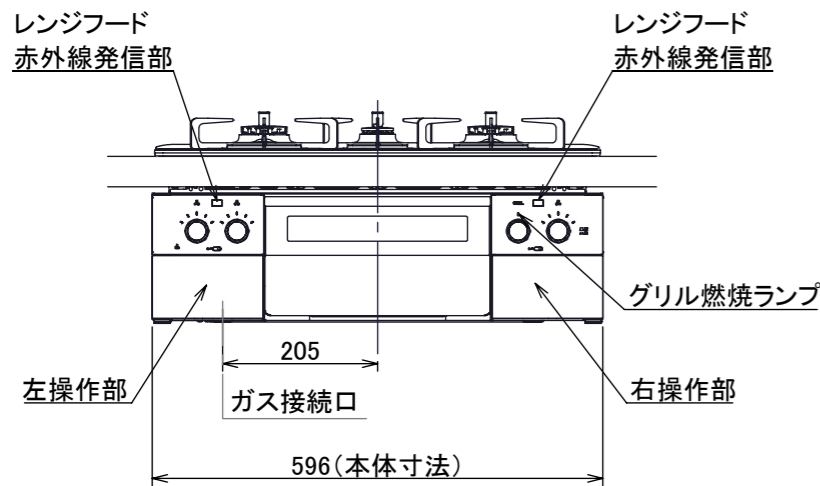
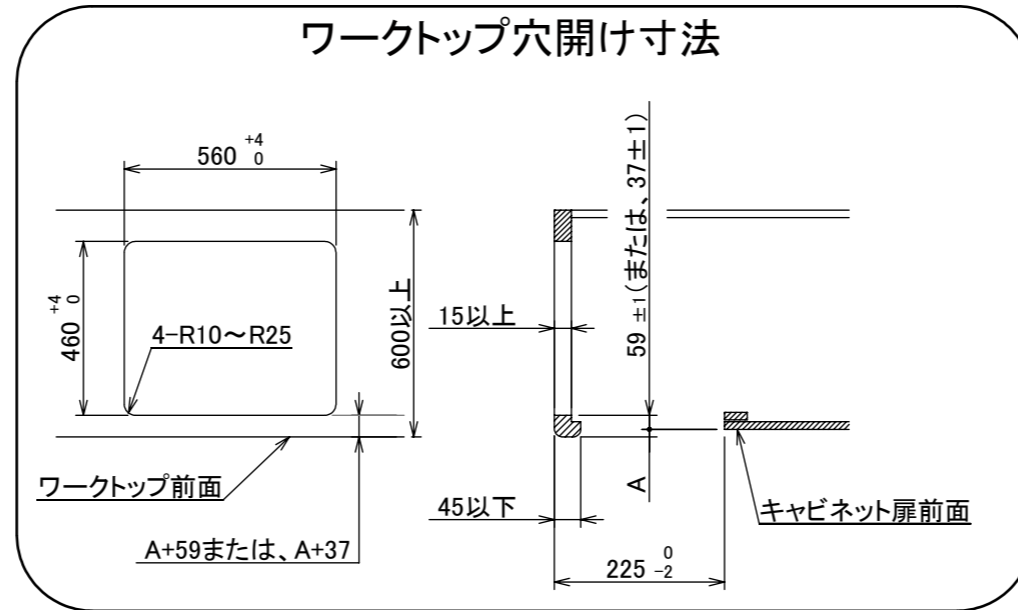
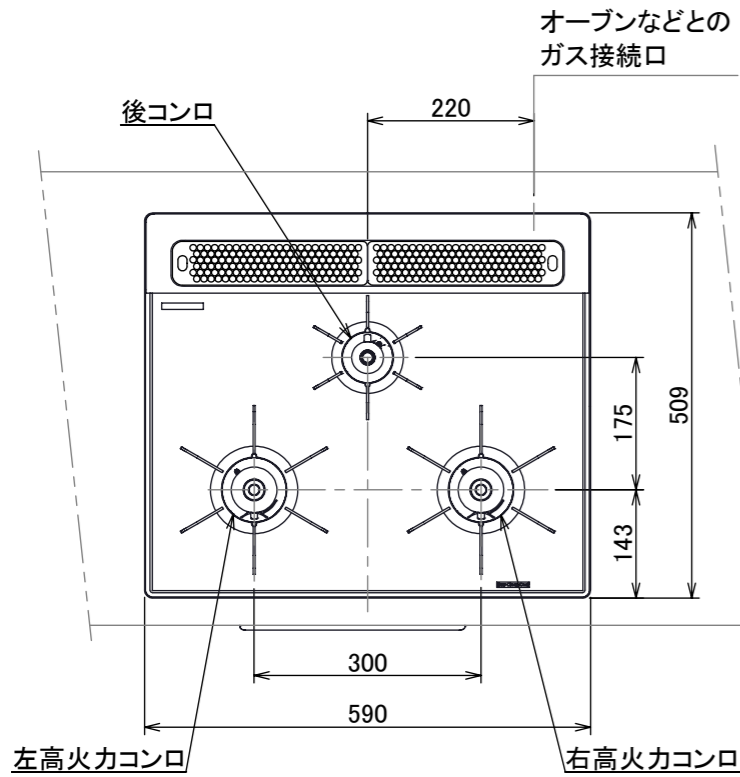




仕様

項目	記		
型式名	C3S12PWA		
外形寸法(mm)	高さ	271(全高)	
	幅	596(トッププレート部590)	
	奥行	492	
マルチグリル有効寸法(mm)	幅229×奥行313×高さ73		
質量(kg)	26(本体、プレートパンシ:1.2含む) 31.5(梱包含む)		
接続	ガス	Rc1/2(下接続)、M24(右後接続)	
	電源	DC 3.0V (アルカリ乾電池 単1形×2個)	
ガス消費量		13A LP	
		kW(kcal/h)	kW(kg/h)
	全点火時	10.7(9200)	10.7(0.767)
	左・右高火力コンロ	4.20(3610)	4.20(0.301)
	後コンロ	1.28(1100)	1.28(0.092)
マルチグリル	2.33(2000)	2.33(0.167)	
器具栓方式	コンロ:プッシュ&ダイヤル式 マルチグリル:プッシュ式		
点火方式	連続放電点火式		
立消え安全装置	熱電対式		
左・右高火力コンロ	安全モード	調理油過熱防止装置、焦げつき自動消火機能、立消え安全装置、消し忘れ消火機能(30~120分(変更可)、自動温調時:30分)、中火点火機能	
	調理モード	温度キープ(130~220°C(10°C毎))、湯わかし(自動消火・1~120分保温)、高温炒め、タイマー(1~120分、高温炒めモード時は連続使用時間60分)	
後コンロ	安全モード	調理油過熱防止装置、焦げつき自動消火機能、立消え安全装置、消し忘れ消火機能(30~120分(変更可)、自動温調時:30分)	
	調理モード	炊飯(ごはん、おかゆ、もちり、炊きこみ)	
マルチグリル	安全モード	過熱防止センサー、プレート検知機能、焦げつき自動消火機能、立消え安全装置、プレート検知センサーチェック機能、消し忘れ消火機能	
	調理モード	オートメニュー(トースト、鶏もも、魚(切身・姿焼)、ごはん)、調理モード(焼く、あたためる、ノンフライ、煮る、蒸す、パン)	
その他	低荷重コンロセンサー、マルチグリル、赤外線レンジフード連動機能、カスタマイズ機能、電池交換サイン、ロック機能、お知らせサイン(左右コンロ)、点火/消火ボタン戻し忘れブザー、強火切替お知らせブザー(コンロ)、トッププレート:ロゼガラス、ゴトク:ステンレス、同梱:プレートパンシ、サイドカバー、マルチグリル排気口ちり受け、アルカリ乾電池(単1形:2個)		



単位:mm

- 注記
1. 設置フリータイプですのでワークトップ穴開け寸法は、A+59、A+37、(A+45)のどちらでも設置できます。
 2. 本機器は防火性能評価品であり周囲に可燃物がある場合は、防火性能評定品ラベル内容に従って設置してください。

納入仕様図	製品名	N3S12PWASZSTES (マルチグリル付 ビルトインコンロ)			
	図名	名称寸法図			
	尺度	1/10	原紙サイズ	A3	図番
	作成	2020.06.12	調整		株式会社