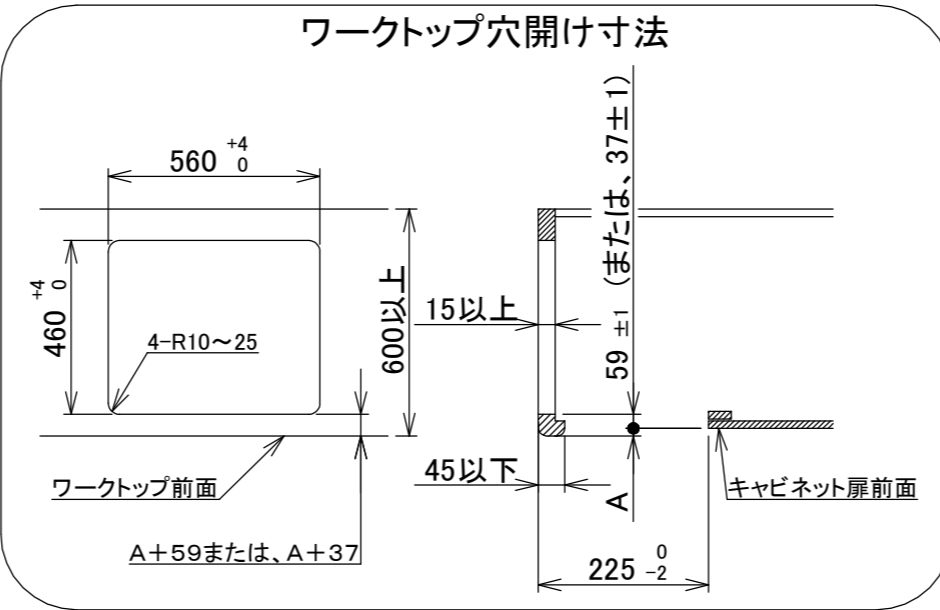
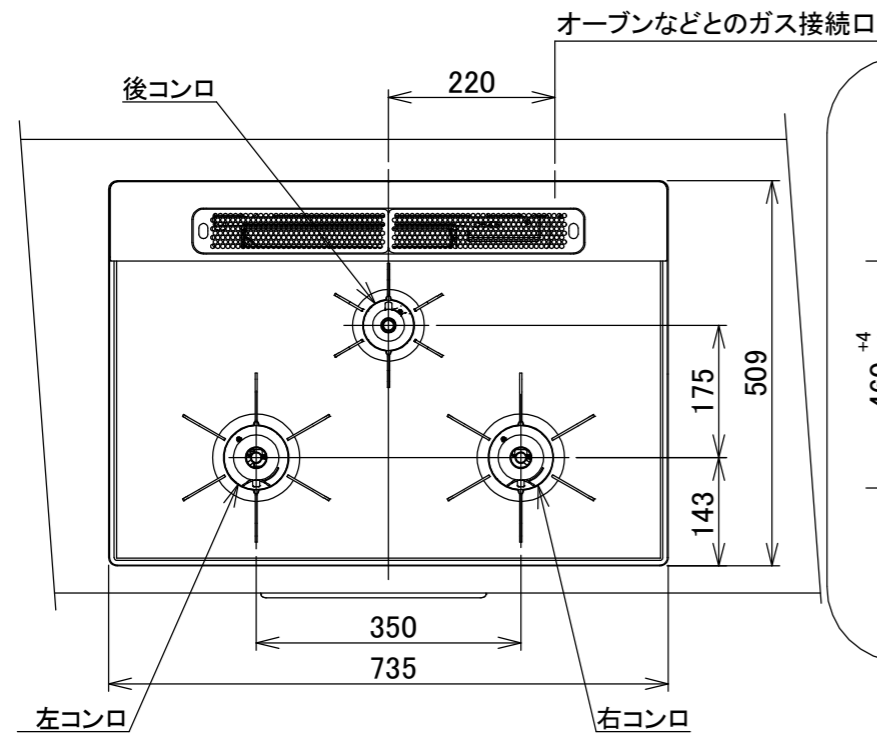
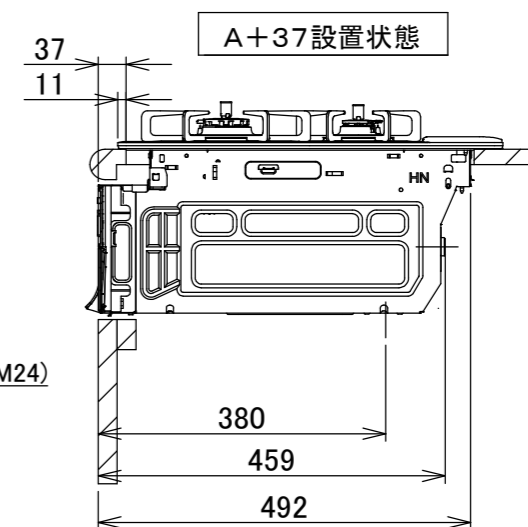
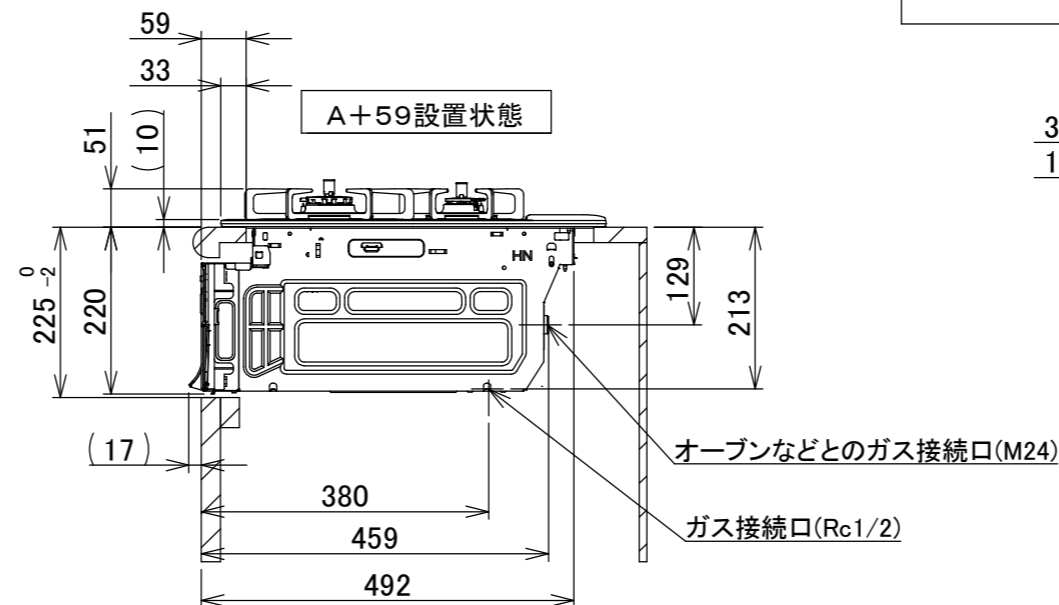
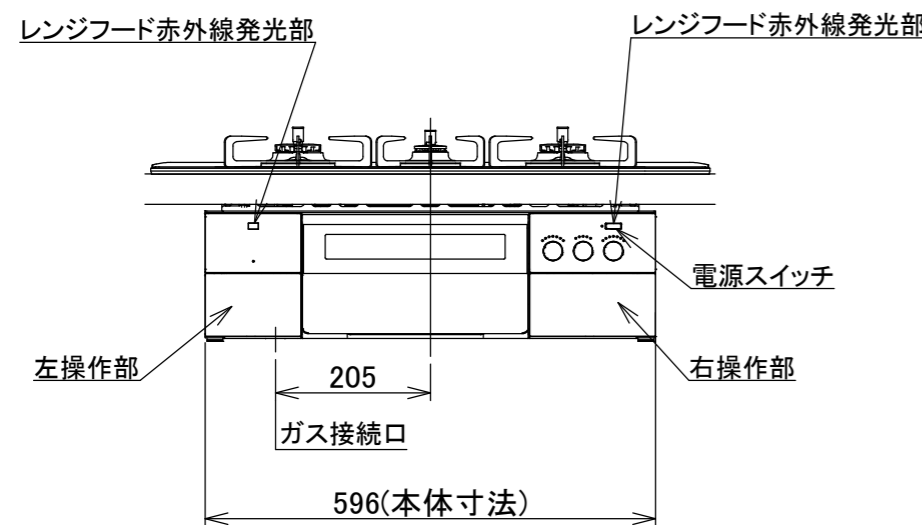


仕様



| 項目 | | 記 | |
|----------------|--|--|-------------|
| 型式名 | | C3S15PWA | |
| 外形寸法(mm) | 高さ | 271(全高) | |
| | 幅 | 596(トッププレート部735) | |
| | 奥行 | 492 | |
| マルチグリル有効寸法(mm) | | 幅229×奥行315.5×高さ60.5 | |
| 質量(kg) | | 27(付属品含む) 2.0(キャセロール) 37(棚を含む) | |
| 接続 | ガス | Rc1/2(下接続)、M24(右後接続) | |
| | 電気 | - | |
| ガス消費量 | | 13A | LP |
| | | kW(kcal/h) | kW(kg/h) |
| | 全点火時 | 10.7(9200) | 10.7(0.767) |
| | 左・右コンロ | 4.20(3610) | 4.20(0.301) |
| | 後コンロ | 1.28(1100) | 1.28(0.092) |
| マルチグリル | 2.33(2000) | 2.33(0.167) | |
| 器具栓 | | モーター駆動ディスク閉止式 | |
| 点火方式 | | 乾電池式連続放電点火 アルカリ乾電池単1形:2個 | |
| 立消え安全装置 | | 熱電対式 | |
| 左・右コンロ | 安全モード | 調理油過熱防止装置、焦げつき自動消火機能、立消え安全装置 消し忘れ消火機能(30~120分(変更可)・自動温調時:30分)、 鍋なし検知機能、中点火機能、センサーチェック機能 | |
| | 調理モード | 温度キープ(130~220℃<10℃毎) 湯わかし(自動消火・1~120分保温) 種ゆで、あぶり高温炒め、焼サポート、煮るオート タイマー(1~120分(高温炒めモード時は連続使用時間60分)) | |
| 後コンロ | 安全モード | 調理油過熱防止装置、焦げつき自動消火機能、立消え安全装置 消し忘れ消火機能(30~120分(変更可)、自動温調時:30分) | |
| | 調理モード | 炊飯(ごはん、早炊き、炊きこみ、おかゆ) | |
| マルチグリル | 安全モード | 過熱防止センサー、プレート検知機能、プレート検知センサーチェック機能 焦げつき自動消火機能、立消え安全装置 消し忘れ消火機能 | |
| | 調理モード | オートメニュー、調理モード、おすすめメニュー タイマー | |
| その他 | 電池交換サイン、お知らせサイン(コンロ)、音声お知らせ機能 赤外線レンジフード連動機能、カスタマイズ機能、ロック機能、 電源オートパワーオフ機能、強火切替お知らせブザー(コンロ) 再点火お知らせ機能(マルチグリル)、 取り出し忘れお知らせ機能(マルチグリル)、感震停止機能 Bluetooth(外部通信機能)、低荷重コンロセンサー トッププレート:エレガントグレーガラス パネル:ステンレス ごとく:グレーホーロー 同梱:波型プレート/ハンドル、グラネ、キャセロール、蒸籠網、サイドカバー 排気口ちり受け、アルカリ乾電池(単1型:2個) | | |



単位:mm

| | | | | | | |
|-------|-----|------------|-------------------------------------|-----------|----|------------|
| 納入仕様図 | 製品名 | | N3S15PWAS6STEC (マルチグリル付ビルトインコンロ) | | | |
| | 図名 | | 名称寸法図 | | | |
| | 尺度 | Free | 原紙サイズ | A3 | 図番 | WN-22-0466 |
| | 作成 | 2022.06.22 | 調整 | 株式会社 J-リッ | | |

- 注記
1. 設置フリータイプですのでワークトップ穴開け寸法は、A+59、A+37、(A+45)のどちらでも設置できます。
 2. 本機器は防火性能評価品であり周囲に可燃物がある場合は、防火性能評定品ラベル内容に従って設置してください。