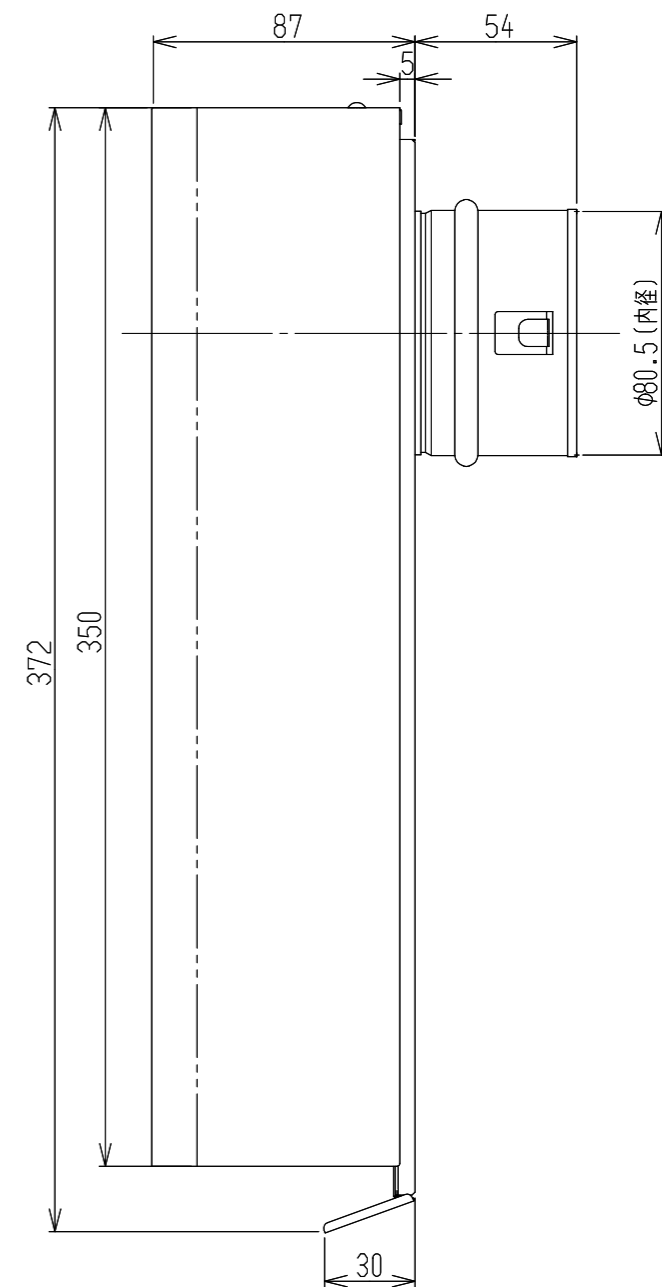
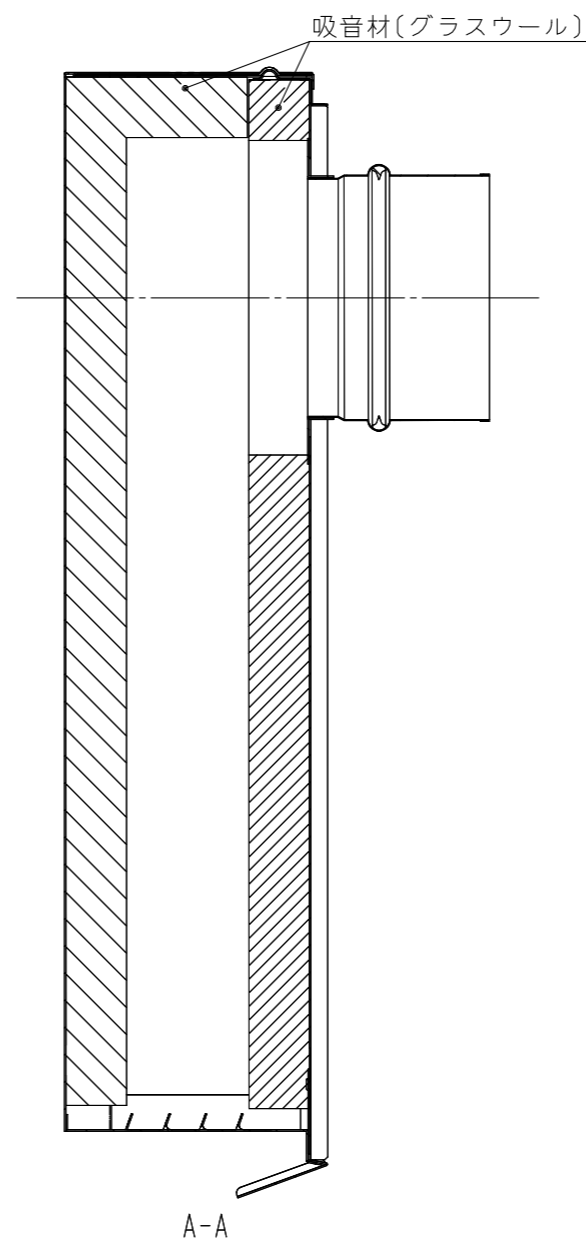
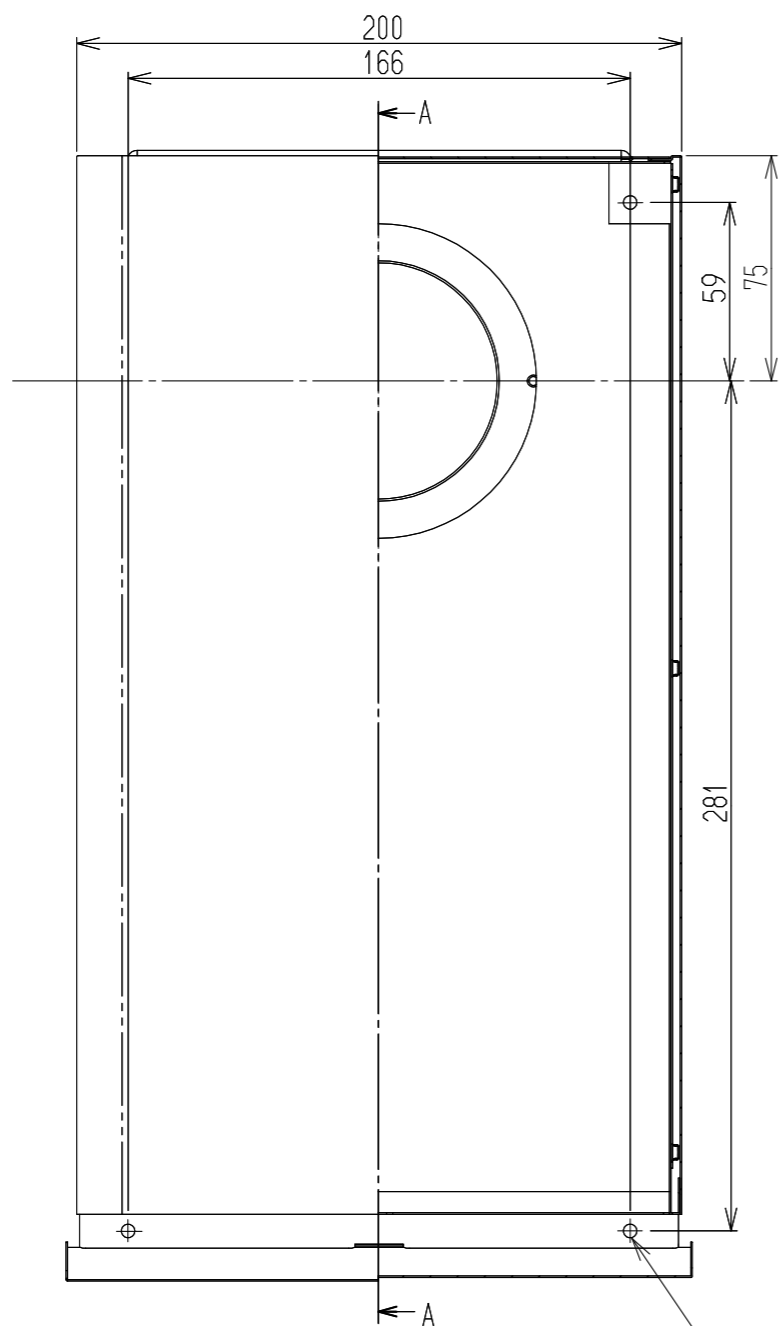
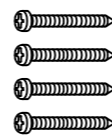
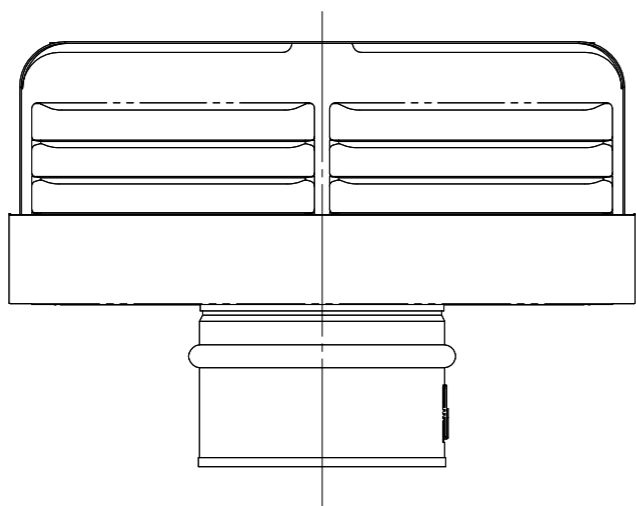


(単位: mm)



4×φ4.5穴  
(パイプフード固定用)



タッピンネジ×4本  
(φ4×30)

材質: SUS304  
表面仕上げ: 粉体焼付塗装  
(シャイニーシルバー)

名称	外形寸法図	品名	パイプフード(φ80)
型式	DFK-80		
作成	2022.04.18	尺度	FREE
		サイズ	A3
<b>リンナイ株式会社</b>			