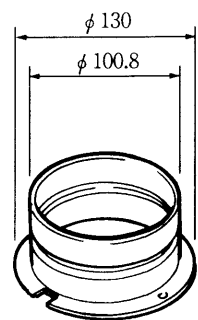
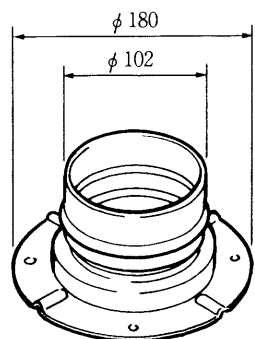
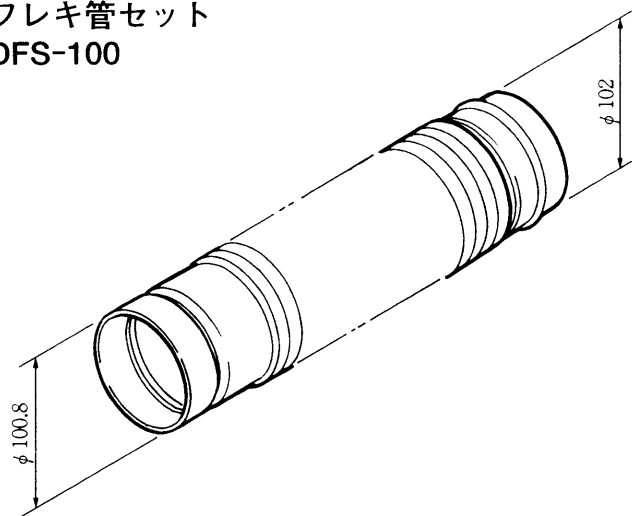
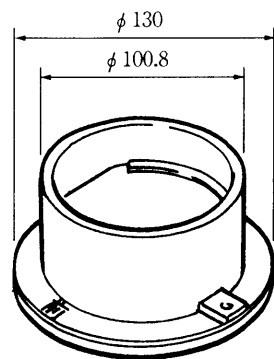


フレキ管セット  
DFS-100

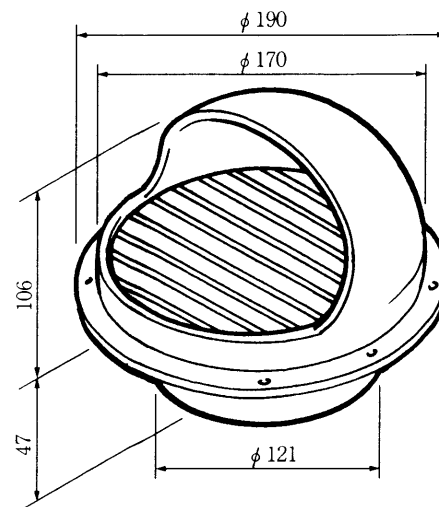


(ボードアンカーセット含む)

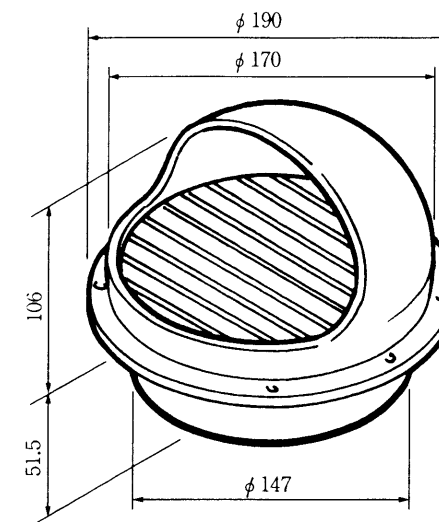
逆止弁  
DG-1



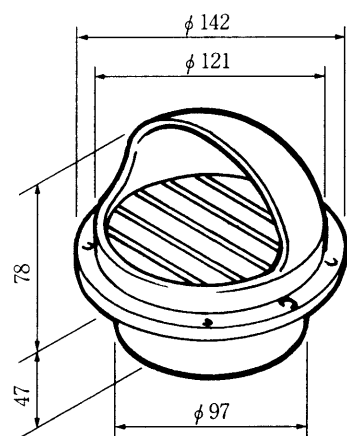
パイプフード125  
DFO-125



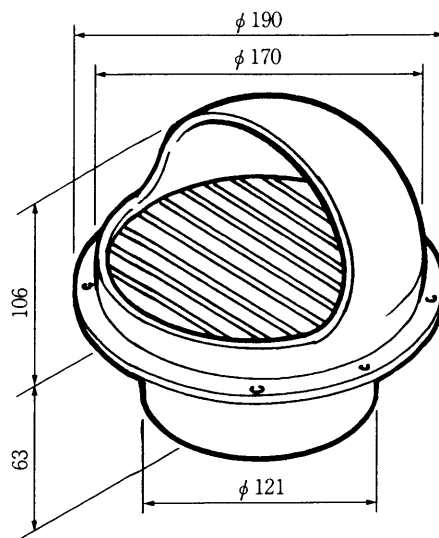
パイプフード150 (受注生産品)  
DFO-150



パイプフード100  
DFO-100

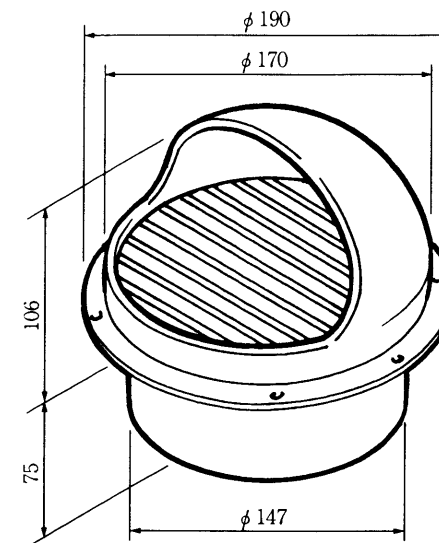


パイプフードF125  
DFO-125F



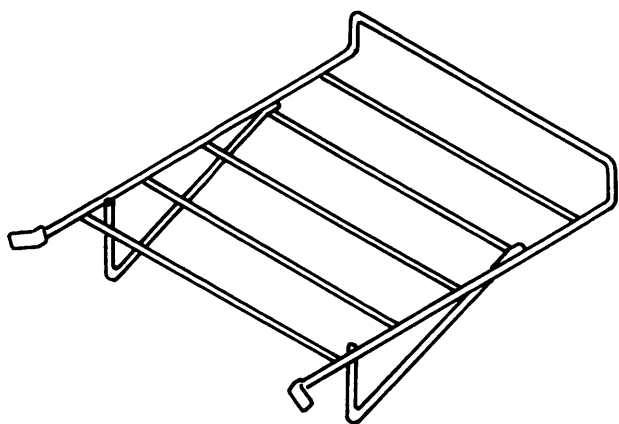
(温度ヒューズ付)

パイプフードF150 (受注生産品)  
DFO-150F

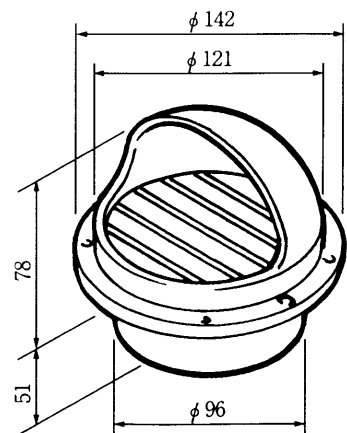


(温度ヒューズ付)

小物乾燥棚  
DK-4



パイプフードF100  
DFO-100F



(温度ヒューズ付)

# リンナイ住宅機器

## ＝ 外 観 図 ＝

リンナイ 株式会社 名古屋市中川区福住町 2 番 26 号

名 称	温水式衣類乾燥機オプション部品一覧		
型 式	RDO-40		
図 番	尺 度	フ リ ー	