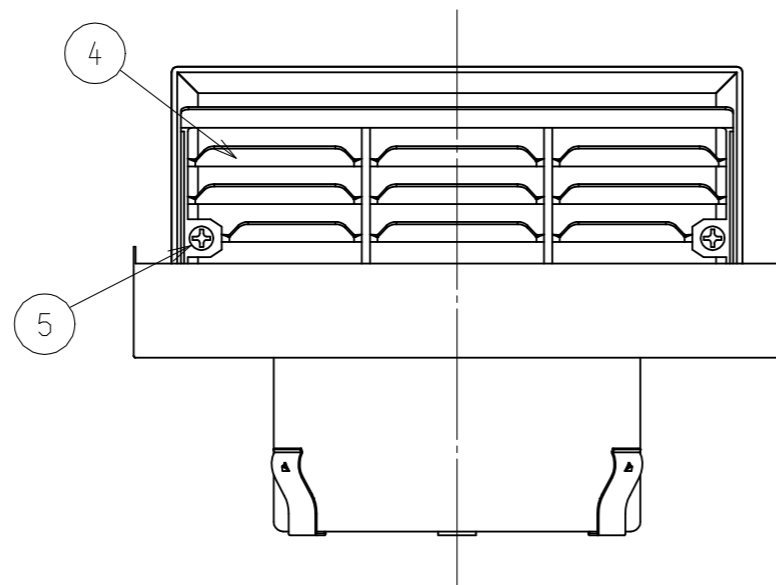
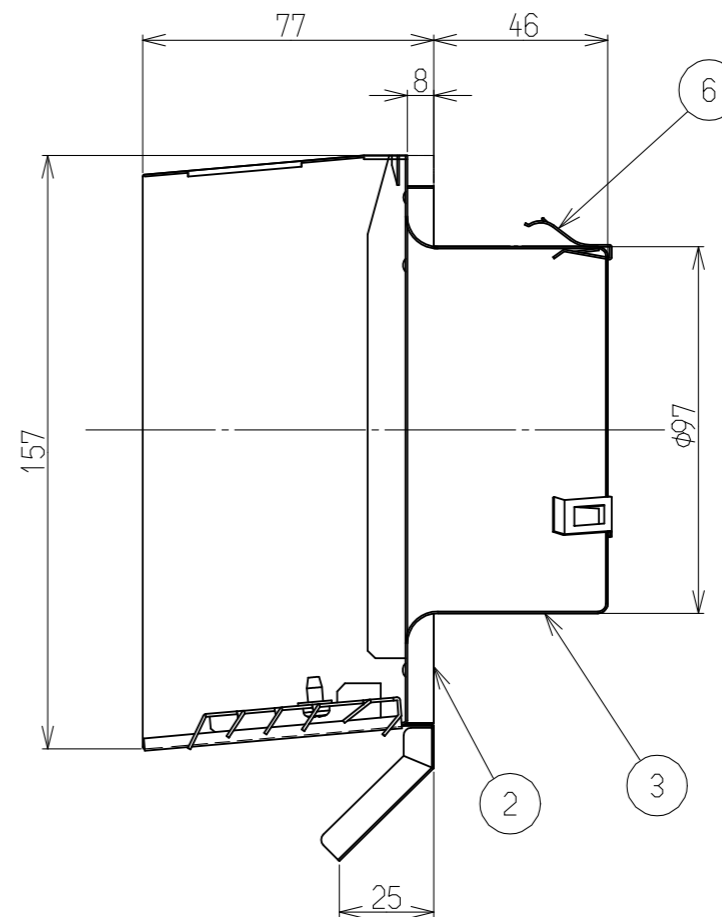
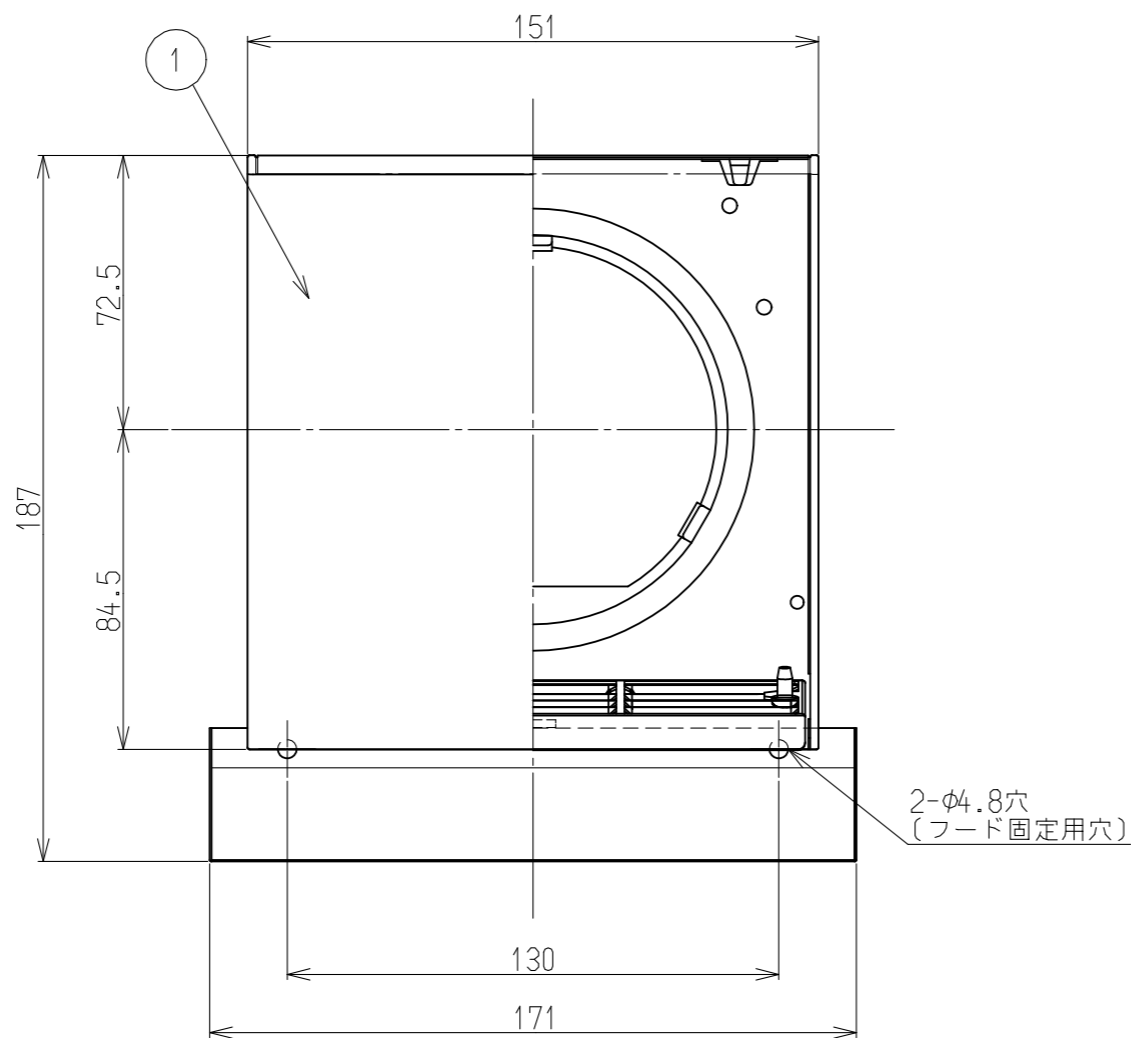


(単位:mm)



番号	品名	数量	材質	備考
1	フード	1	ステンレス(SUS304)	t0.5
2	ベース	1	ステンレス(SUS304)	t0.5
3	バンドキャップB	1	ステンレス(SUS304)	t0.6
4	ガラリ	1	ステンレス(SUS304)	t0.5
5	ガラリ固定用ねじ	2	ステンレス(SUS304)	M4
6	抜け止め用金具	3	ステンレス(SUS304)	t0.4

表面仕上げ:粉体焼付塗装
シルバーメタリック

名称	外形寸法図	品名	パイプフード
型式	VB-JG100S-R		
作成	2021.05	尺度	FREEサイズ A3
リンナイ株式会社			