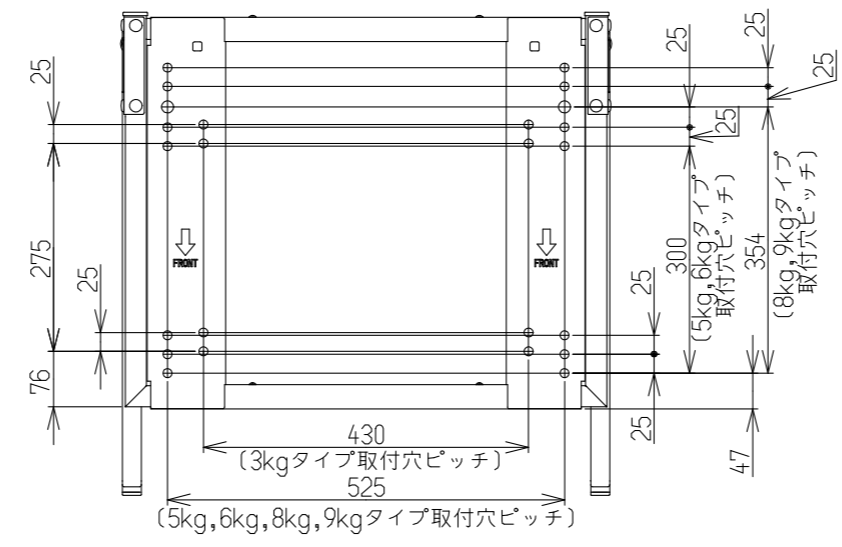
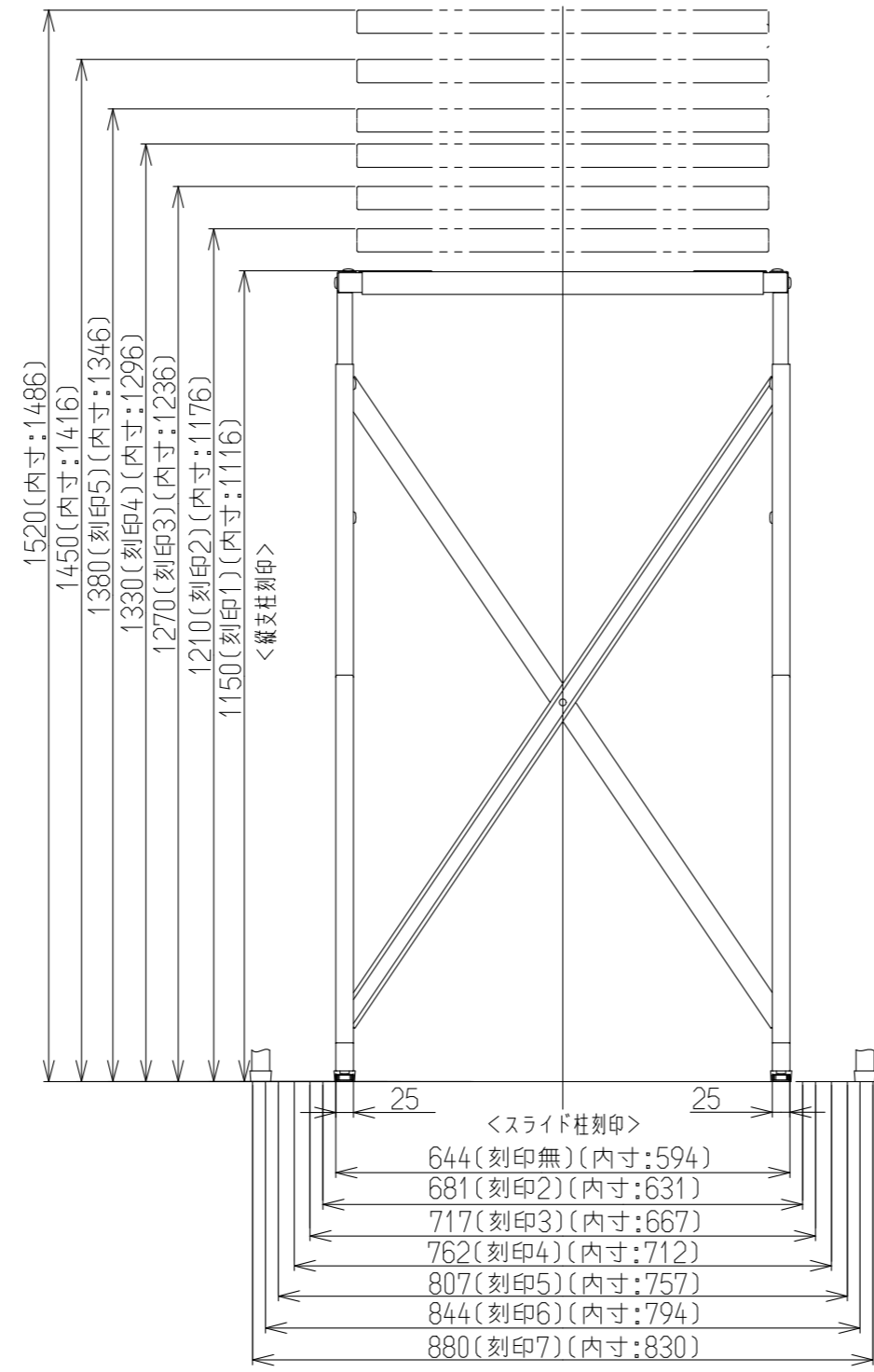
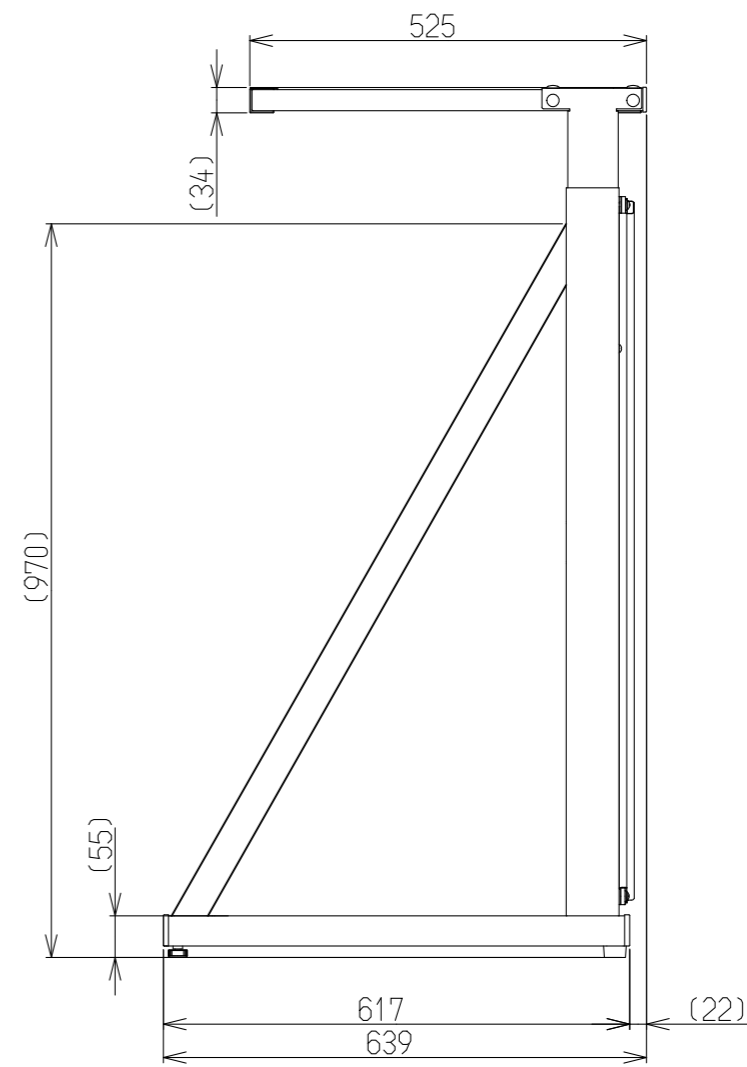


＜背面図示(例 高さ1520)＞
 背面補強(組)のねじ組付について
 (高さ1450mm~1520mmまで)
 上図(エ)(オ)(カ)
 高さや幅に関係なくこの位置で
 固定します。(左右6ヶ所)
 上図(キ)
 高さや幅に応じて固定するネジ
 位置が異なります。



(注記)
 本品は、
 DS-80HSFの高さ(1150・1210・1270・1330・1380mm・1430mm・1500mm(7段階可変))の、
 高さ1430mm → 1450mm、1500mm → 1520mmに変更した仕様です。
 受注生産品のため、価格・納期についてはお問合せください。



質量(本体):約15kg

名称	外形寸法図	品名	専用台(高)特製品
型式	OP81-5119(DS-80HSF特)		
作成	2023.05	尺度1:10	サイズ A3 リンナイ株式会社