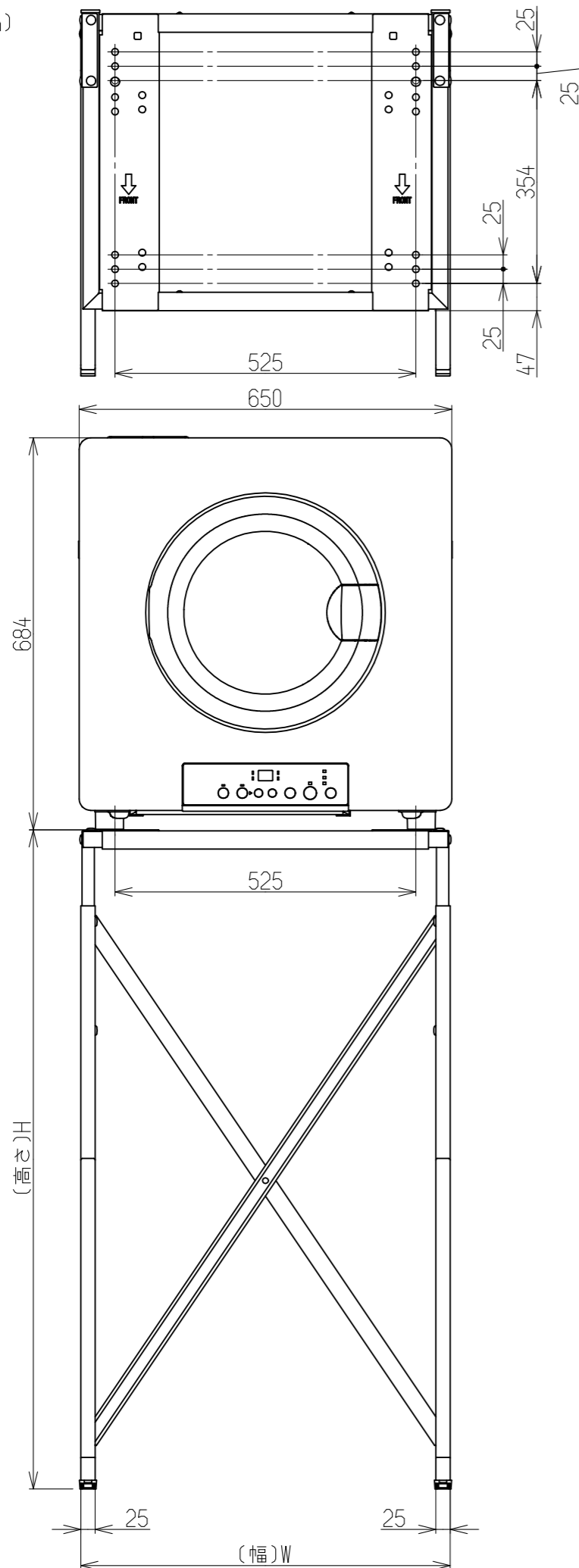
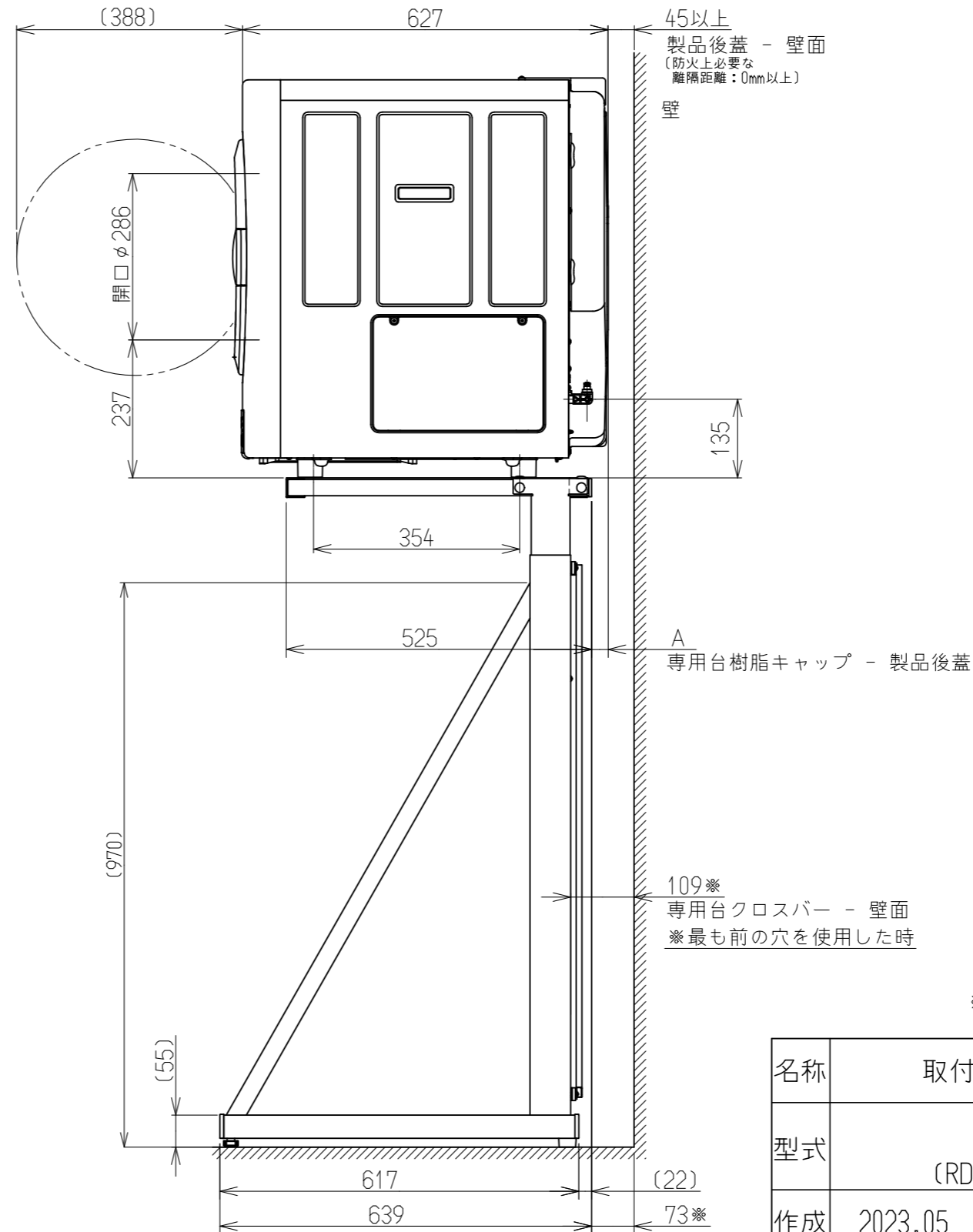


(単位:mm)



取付穴3種類 RDT-80 RDTC-80A



	棚板取付穴位置	出寸法 (A)
最も前の穴を使用		28
最も後の穴を使用		78

幅:W		高さ:H	
スライド柱 刻印	外形寸法 (内形寸法)	支柱刻印	外形寸法 (内形寸法)
無し	644(594)	1	1150(1116)
2	681(631)	2	1210(1176)
3	717(667)	3	1270(1236)
4	762(712)	4	1330(1296)
5	807(757)	5	1380(1346)
6	844(794)	6	1430(1396)
7	880(830)	7	1500(1466)

W寸法(出荷時:644)

※注記  
・製品,専用台の設置は、設置工事説明書に従って下さい。

名称	取付関連図	品名	専用台(高)
型式	DS-80HSF (RDT-80, RDT-80U, RDTC-80A, RDTC-80UA)		
作成	2023.05	尺度 1:10	サイズ A3

**リンナイ株式会社**