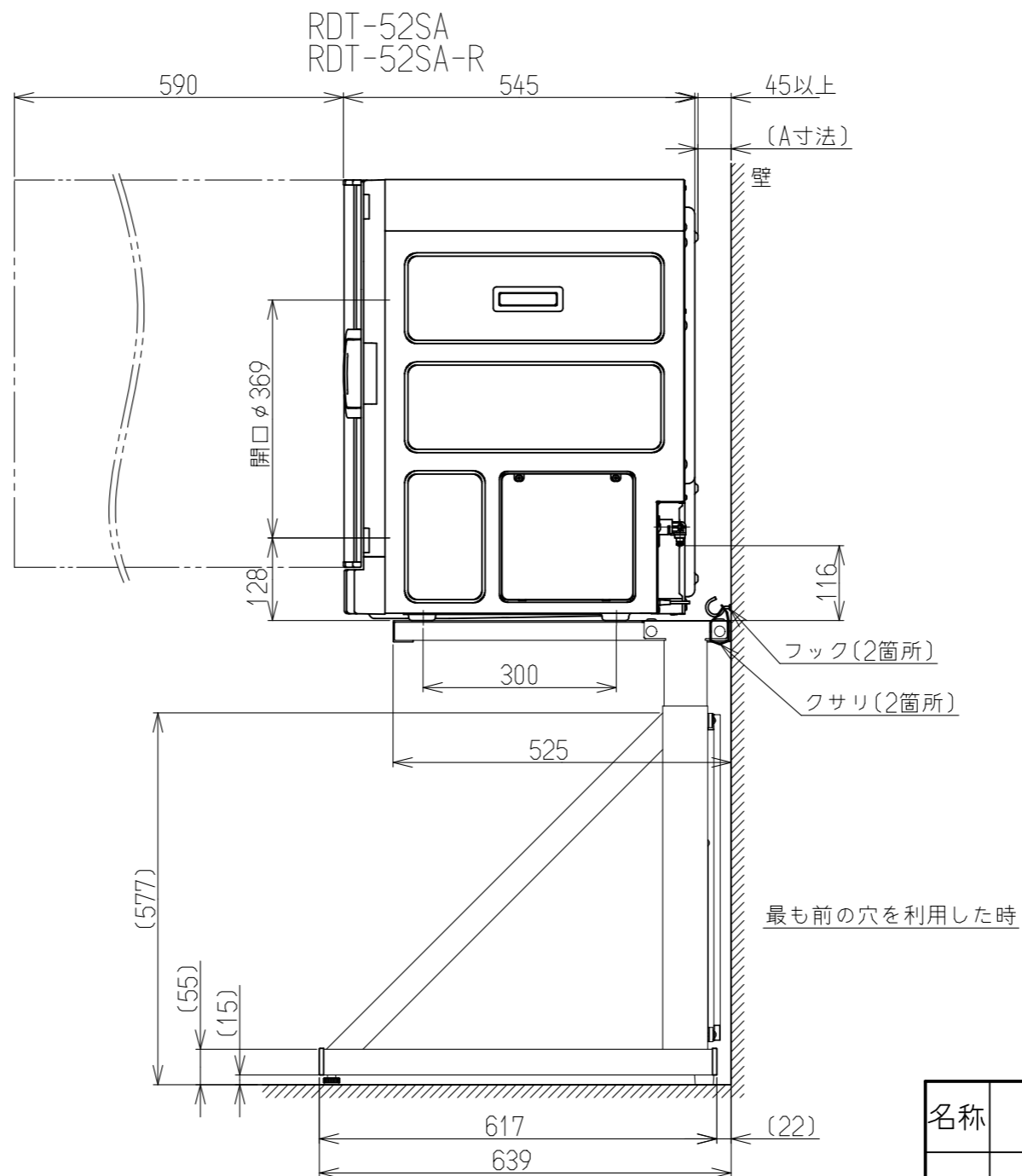
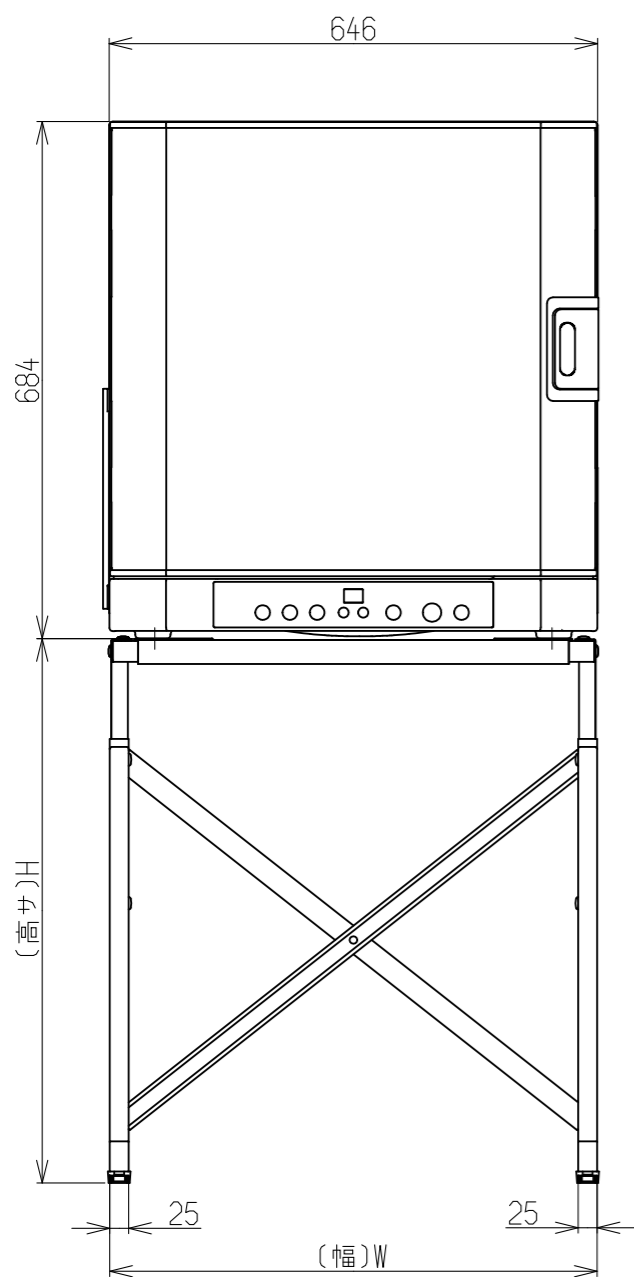


取付穴3種類



	棚板取付穴位置	出寸法 (A寸法)
最も前の穴を使用		-51
最も後の穴を使用		-1

幅:W		高さ:H	
スライド柱 刻印	外形寸法 (内形寸法)	支柱刻印	外形寸法 (内形寸法)
無し	644(594)	1	720(686)
2	681(631)	2	780(746)
3	717(667)	3	840(806)
4	762(712)	4	900(866)
		5	950(916)

W寸法(出荷時:644)

名称	取付関連図	品名	専用台(中)
型式	DS-80MSF (RDT-52SA, RDT-52SA-R, RDT-52SUA, RDT-52SUA-R)		
作成	2021.06	尺度 1:10	サイズ A3 リンナイ株式会社