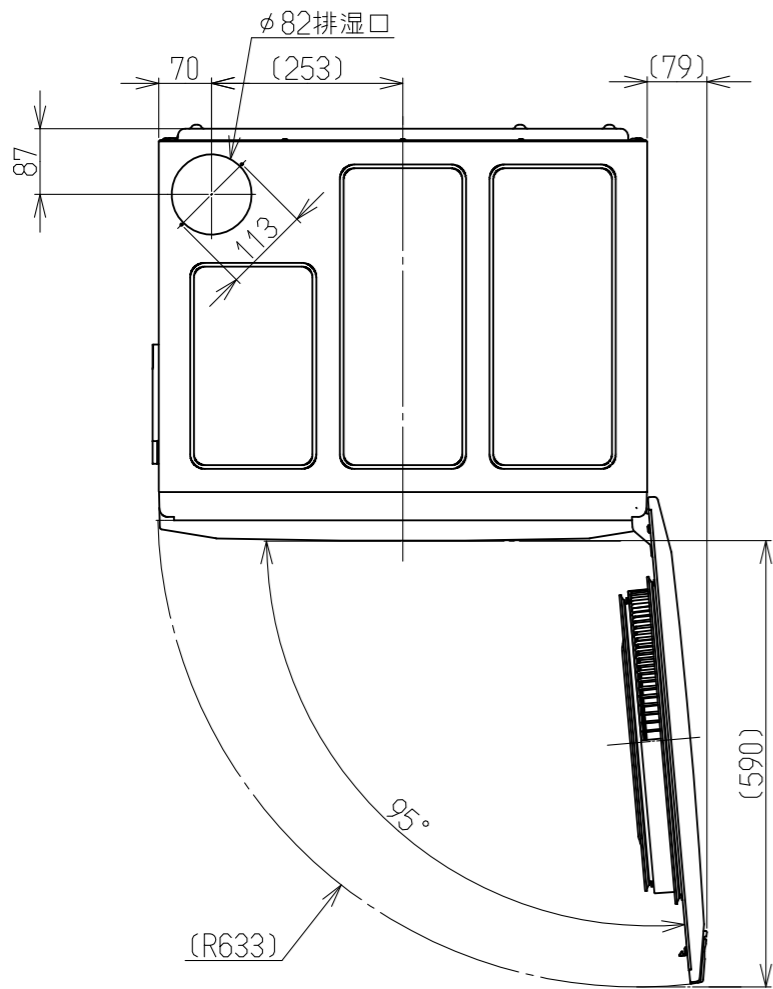
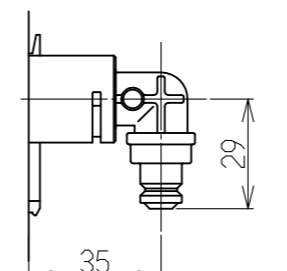
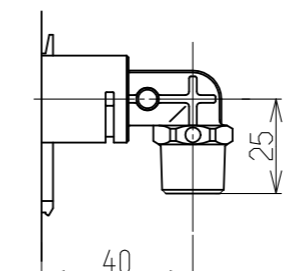
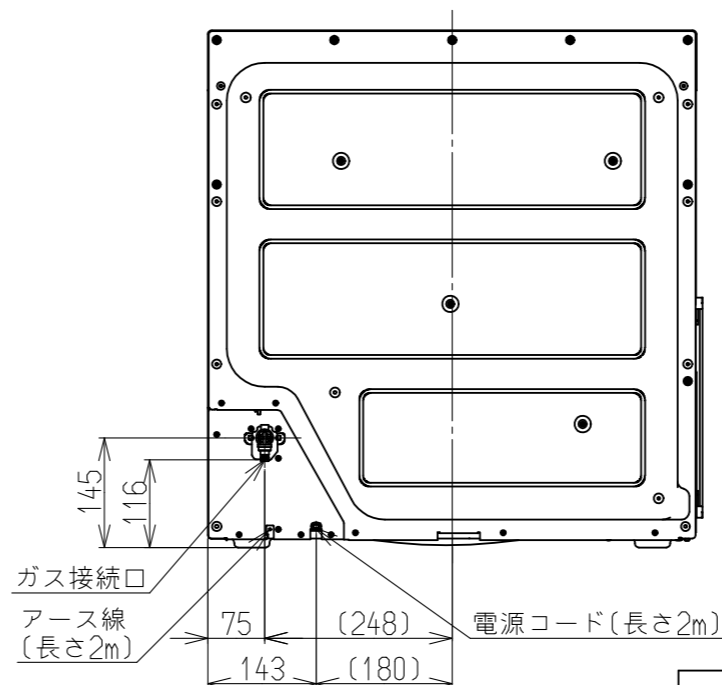
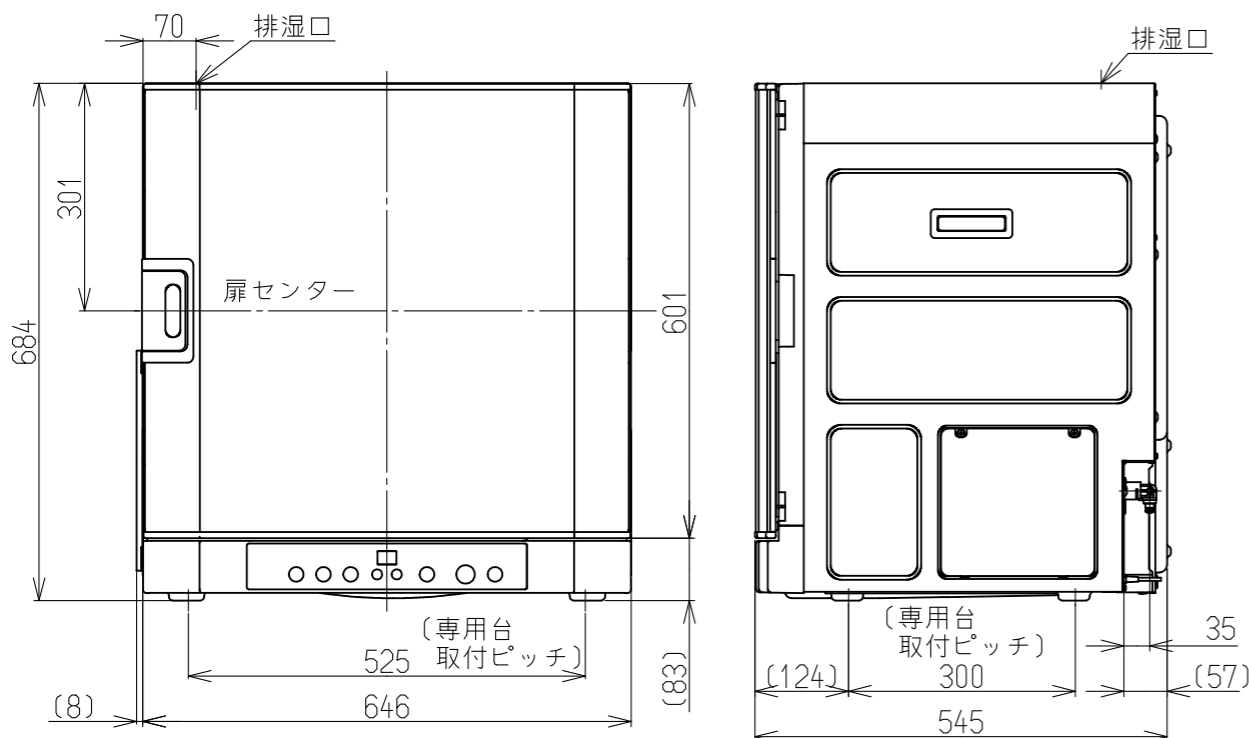


単位:mm



◎ガス接続口形状

型式	RDT-52SA-R, RDT-52SA(G)-R	RDT-52SUA-R, RDT-52SUA(G)-R
ガス接続口	小口径器具用プラグ	R3/8ネジ接続
		



※排湿筒からは短時間に多量の湿気(約3L/1回、標準乾燥容量時)が排出されるため、室内に設置する場合は必ず屋外へ排湿してください。
 ※設置工事については当該地域の条例および規定など関係法令にもとづき施工してください。
 ※直接雨のかからない屋外に設置する場合はガス接続管は強化ガスホースをご利用ください。

仕様

名称	ガス衣類乾燥機	
型式	RDT-52SA-R, RDT-52SA(G)-R RDT-52SUA-R, RDT-52SUA(G)-R	
ガス種	12A・13A, LPG, プロパンエア系13A	
外形寸法(mm)	H684×W654×D545	
ドラム寸法(mm)	直径591.5×奥行391.4 容量94L	
重量(kg)	41	
ガス消費量(kW)	13A	5.20~2.35, OFF
	12A	4.84~2.19, OFF
	LPG	5.20~2.91, OFF
	プロパンエア系13A	5.20~2.91, OFF
消費電力 50/60Hz (W)	使用時: 230/260 待機時: 0.8/0.7	
乾燥終了方式	湿度(電極)センサーorタイマー	
標準乾燥容量(1回)	5kg	
ガス接続口	RDT-52SA-R RDT-52SA(G)-R	小口径迅速継手付強化ガスホース(ガスコード)
	RDT-52SUA-R RDT-52SUA(G)-R	強化ガスホース(R3/8ネジ接続用) ※R1/2ねじ接続に変換する場合は、付属品のねじ変換継手を使用のこと
電源	AC100V(50Hz・60Hz共用)	
排湿ファン風量	2.9±0.3m ³ /min (排湿ホース1.5m2曲り) ※排湿管の長さや曲り数によって変動します。	
ドラム 仕上げ	鋼板+静音マット	
ドラム 回転数(無負荷)	49/58r/min(50/60Hz)	
安全装置	立消安全装置	熱電対(バーナ内)
	過熱防止装置	ハイリミットスイッチ 過熱防止サーミスタ 温度ヒューズ(216℃溶断)
	漏電時安全装置	漏電遮断器
	ドア開閉検知	磁気センサー
	漏水安全装置	水位電極センサー
	モーター過熱防止装置	自動復帰形プロテクタ(135℃)
	ドラム回転検知	リードSW
ファン回転検知	ホールIC(モーター内部)	
電流ヒューズ	7A	
排湿方式	上部左奥 排湿筒(別売品) 延長φ100(10m4曲), φ80(8m2曲)	
糸くずフィルター	扉側配置	
点火方式	連続スパークダイレクト点火	
乾燥検知	排気温検知, 衣類温検知, 湿度(電極)センサー	
乾燥機能	標準, エコ, 厚物/6kg, デリケート シーツ/毛布, タイマー乾燥(最長90分)	
消臭機能	温風+プラズマクラスター方式	
ドラム除菌機能	ドラム内を、80℃以上の温風で除菌	
静電気低減機能	衣類取り出し時に、プラズマクラスターによる静電気低減	
騒音値	48dB(A)	
付属品	取扱説明書, 設置工事説明書, 小物乾燥棚 ねじ(M5×12mm)4個, 座金4個, ねじ変換継手(SUAシリーズのみ)	
別売品	専用台(高・低), 本体保護カバー 排湿トップセット(フィルターフード付) デリケート袋	

※仕様は改良の為予告なく変更することがあります。

名称	外観寸法図	品名	ガス衣類乾燥機
型式	RDT-52SA-R RDT-52SUA-R RDT-52SA(G)-R RDT-52SUA(G)-R		
作成	18.09.21	尺度1/10サイズ A3	リンナイ株式会社