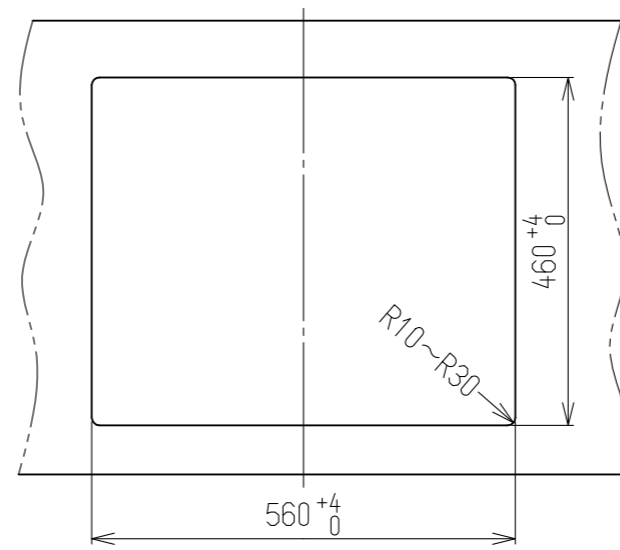
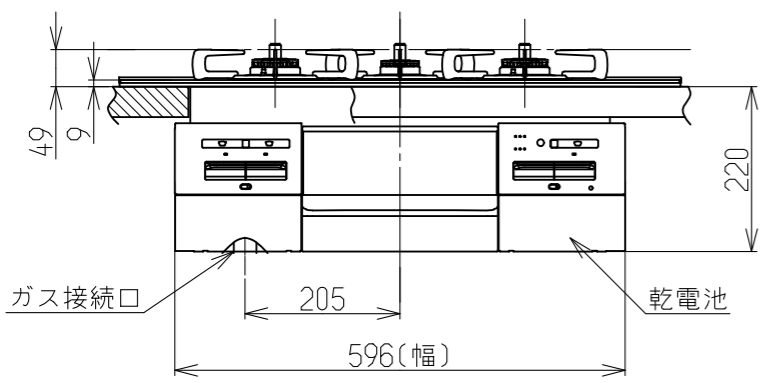
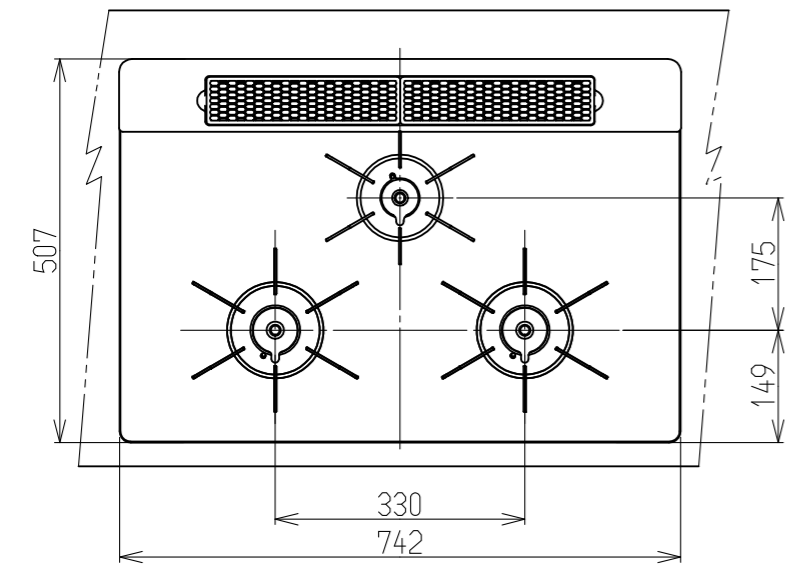


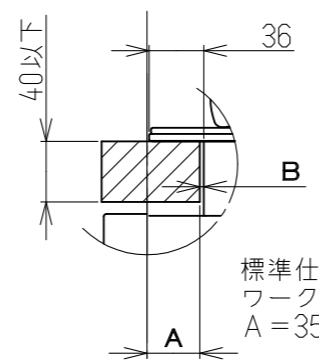
仕様表			
外形寸法(mm)	高さ269X幅596X奥行537 (トッププレート幅742)		
質量(kg)	20.5		
ガス接続	Rc1/2		
ガス消費量	13A	LPG	
	右コンロ	4.20kW (3610kcal/h)	4.20kW (0.301kg/h)
	左コンロ	4.20kW (3610kcal/h)	4.20kW (0.301kg/h)
	後コンロ	1.27kW (1090kcal/h)	1.27kW (0.091kg/h)
	グリル	1.85kW (1590kcal/h)	1.90kW (0.136kg/h)
全点火時	10.7kW (9200kcal/h)	10.6kW (0.757kg/h)	
電源	DC 3V (単1形乾電池2個)		
コンロ温度センサー	全コンロバーナー		
トッププレートの種類	ガラストップ		
防火性能評定	有		



ワークトップ切り込み寸法



C部詳細

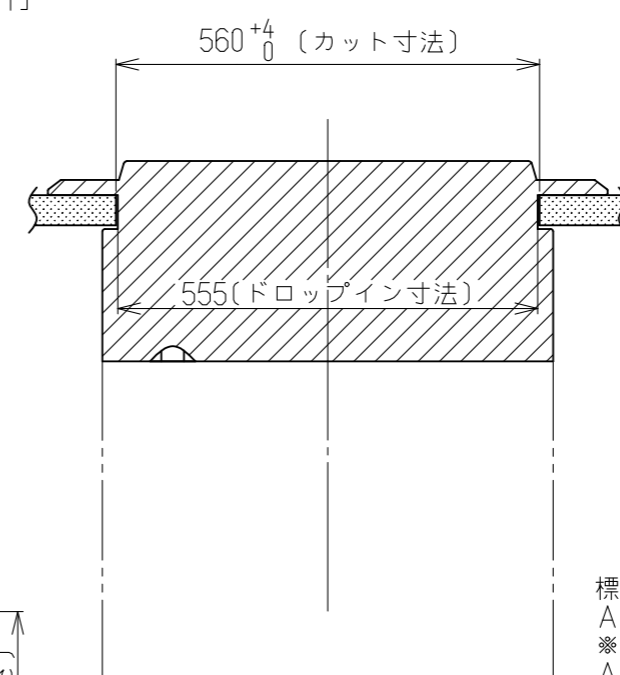
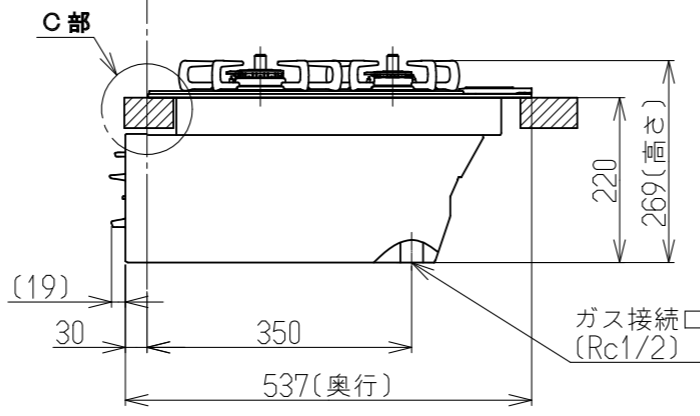


注)セットフリータイプなので  
A寸法は「15±1~35±1」  
の範囲で施工できます。

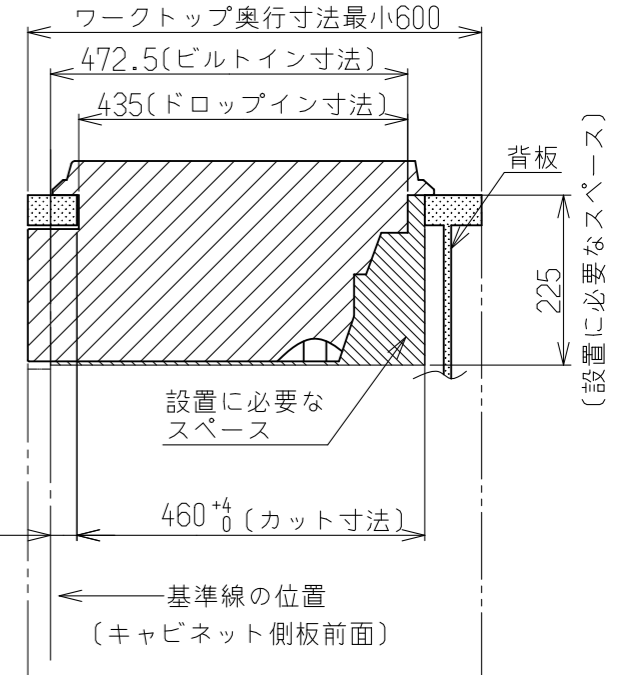
A寸法	B寸法
35	2.5
15	22.5

標準仕様の  
ワークトップの場合  
A = 35 ± 1

基準線の位置  
(キャビネット側板の前面)



正面図



側面図

標準寸法は  
A = 35 ± 1  
※但し、  
A寸法は  
15~35mm  
の範囲

設置施工例図

※必ず、背板を取り付けてください。  
※本体高さは220 $\frac{1}{2}$ です。

名称	外観図	品名	両面焼きグリル付き 三口ガスビルトインコンロ
型式	RS71W35T2DGVW		
作成	22.07.12	尺度	Freeサイズ A3
<b>リンナイ株式会社</b>			