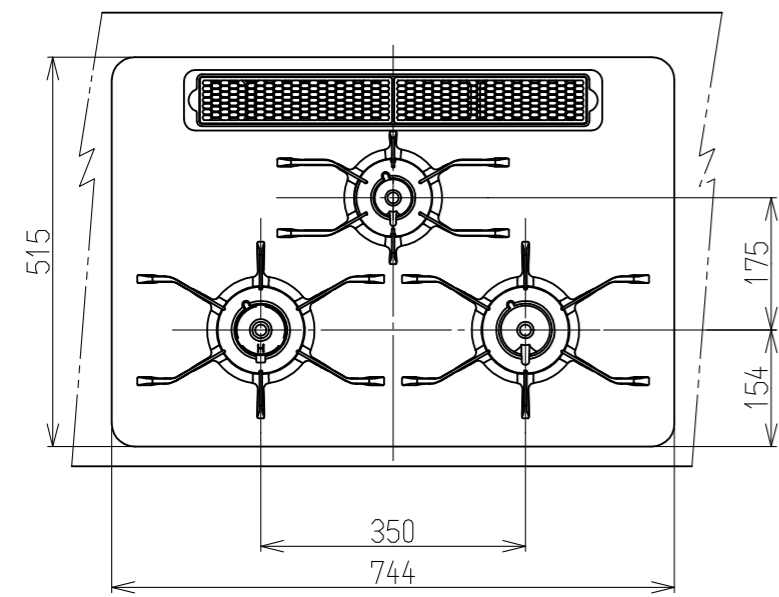


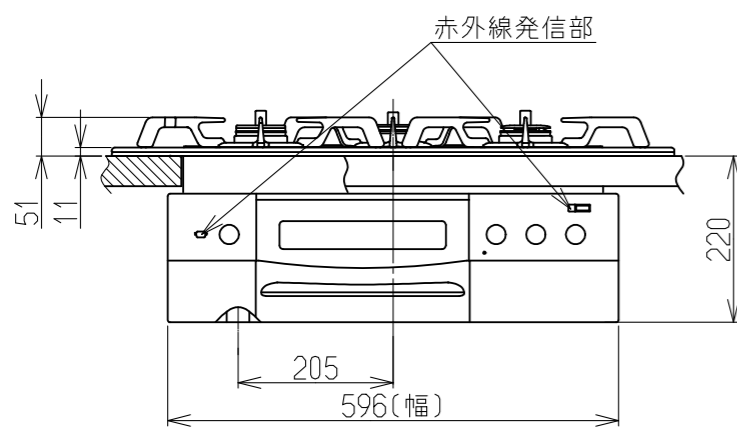
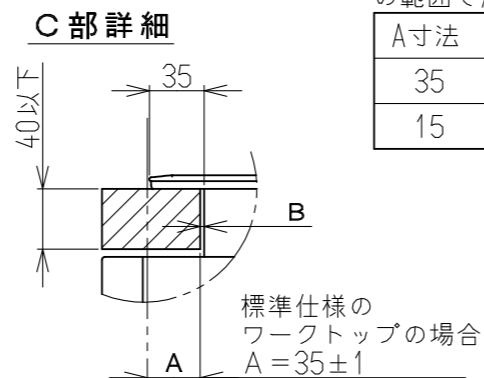
仕様表		
外形寸法(mm)	高さ271X幅596X奥行541 (トッププレート幅744)	
質量(kg)	32.5	
ガス接続	15A(1/2B)鋼管または金属可とう管	
ガス消費量 (13A)	強火カコンロ	5.25kW (4510kcal/h)
	標準コンロ	2.97kW (2550kcal/h)
	後コンロ	1.27kW (1090kcal/h)
	グリル	2.52kW (2170kcal/h)
	全点火時	11.1kW (9550kcal/h)
電源	DC3V (単1形乾電池2個)	
コンロ温度センサー	全コンロバーナー	
防火性能評定	有	
レンジフード連動機能	有	

No	配管仕様
①	ガス管1/2"
②	ガス栓1/2"
③	エルボ1/2"
④	ニップル1/2"
⑤	金属可とう管

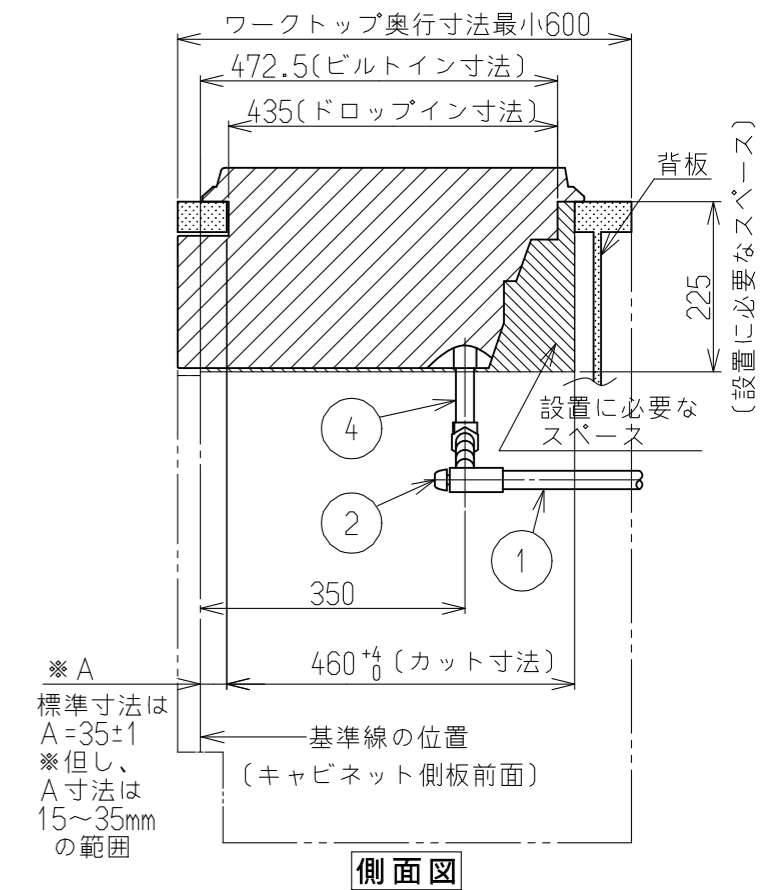
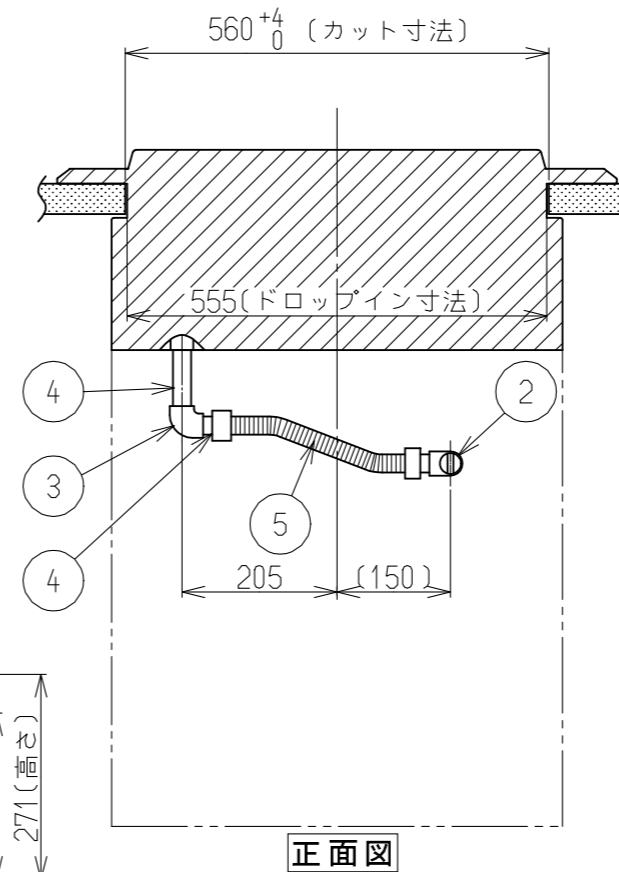
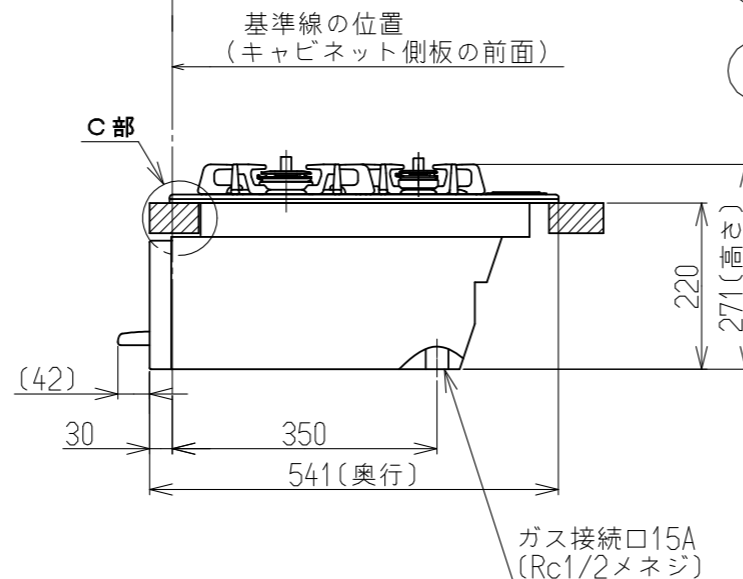


注)セットフリータイプなので
A寸法は「15±1~35±1」
の範囲で施工できます。

A寸法	B寸法
35	2.5
15	22.5



*図ハ-Lタイプです。
-Rタイプは左右バーナーが入れ替わります。



設置・配管施工例図

※必ず、背板を取り付けてください。
※本体高さは220mmです。

名称	外観図	品名	両面焼グリル付 3口ガスビルトインコンロ
型式	RHS71W16ALR		
作成	14.07.11	尺度	1/10サイズ A3
リンナイ株式会社			