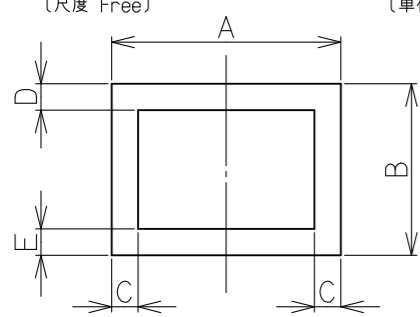


化粧板（パネル材）の寸法

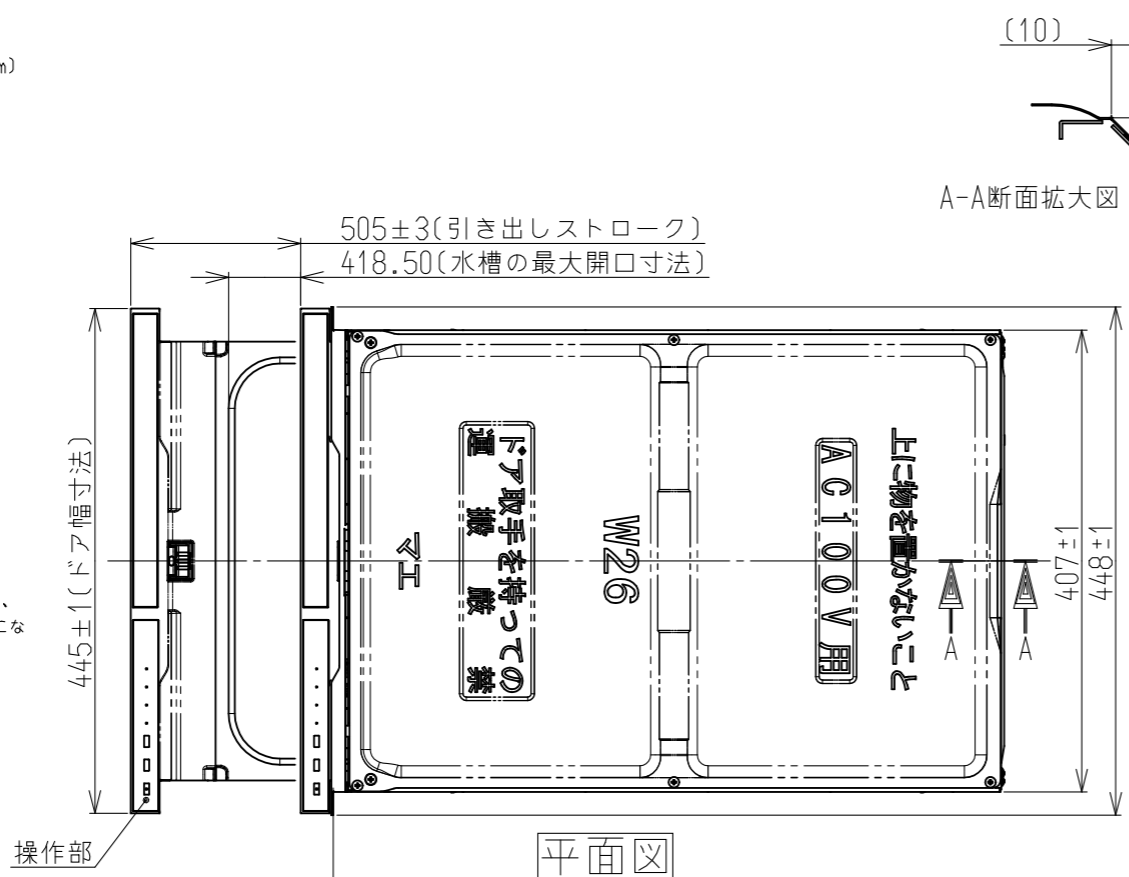
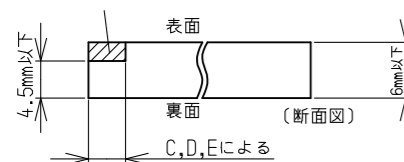
（尺度 Free）（単位mm）



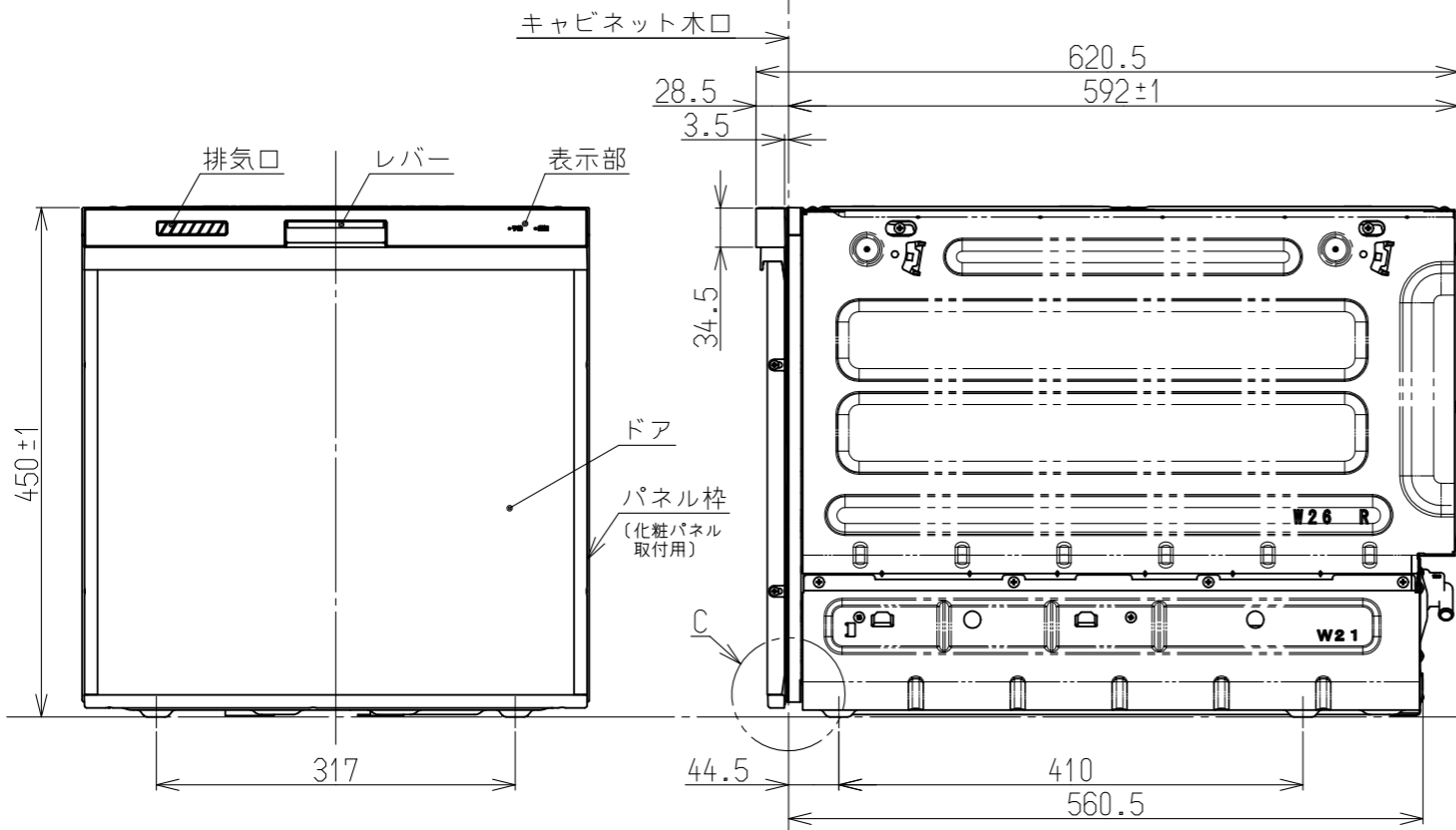
寸法	値
A	433±1
B	392.5±1
C	6.5
D	6.5
E	8.5

厚さ4.5mm以上6mmまでのパネルをご使用になる場合は、外周(斜線で指定した部分)の表面を、厚さ4.5mm以下になるようにけがきをしてください。

この部分をけがきする



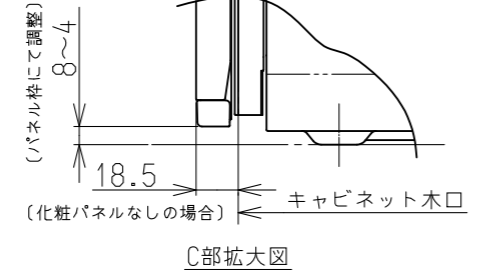
平面図



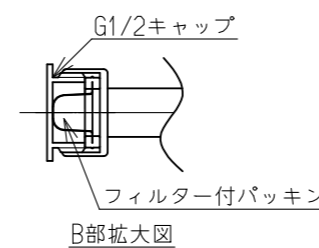
正面図

側面図

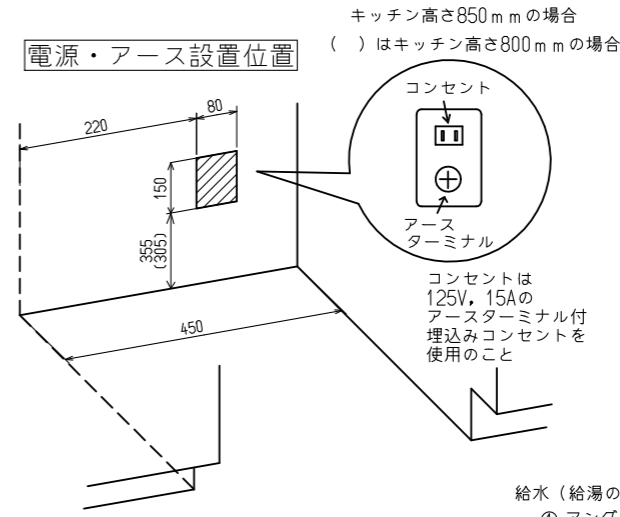
背面図



C部拡大図



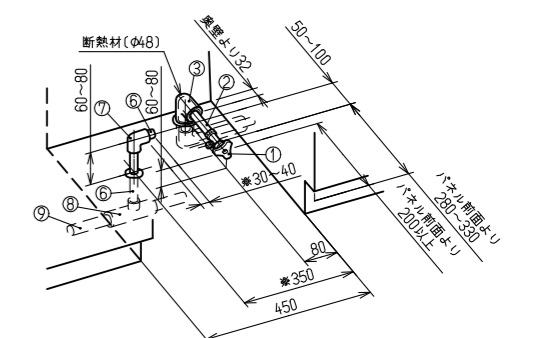
B部拡大図



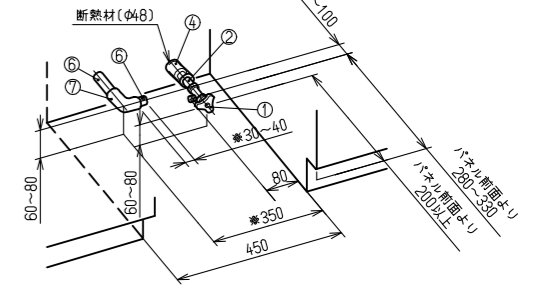
名称	仕様
給水ホース(組)	(器具ヨリ) L950 ⁺⁵⁰ フレキホース
排水ホース	(器具ヨリ) L975±15 エラストマーホース
電源コード	(器具ヨリ) L1450±25 L型プラグ
アース線	(器具ヨリ) L1550±50

- 給水（給湯の場合は耐熱配管） 排水（耐熱塩ビ使用のこと）
- ① アンブル型止水栓（固定コマタイプ）
 - ② 硬質塩化ビニルライニング鋼管
 - ③ Rc 1/2 エルボ
 - ④ Rc 1/2 ソケット
 - ⑤ チーズ
 - ⑥ HT20
 - ⑦ HT20エルボ
 - ⑧ HT40×20 チーズ
 - ⑨ VP40

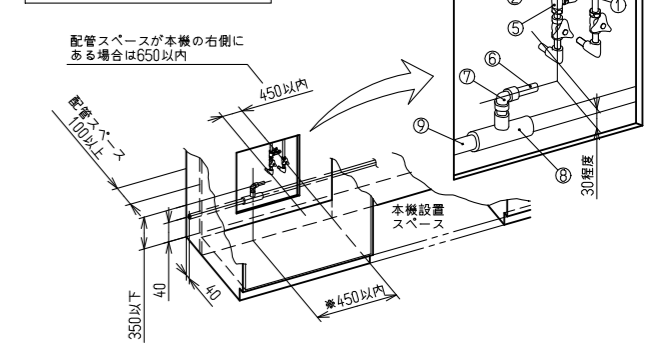
床立ち上げの配管例



壁出しの配管例



床ころがしの配管例



名称	外観図	品名	食器洗い乾燥機
型式		RKW-405A-B, RKW-405A-SV RKW-405C-B, RKW-405C-SV RSW-405A-B, RSW-405A-SV	
作成	21.10.06	尺度 Free	サイズ A3

リンナイ株式会社