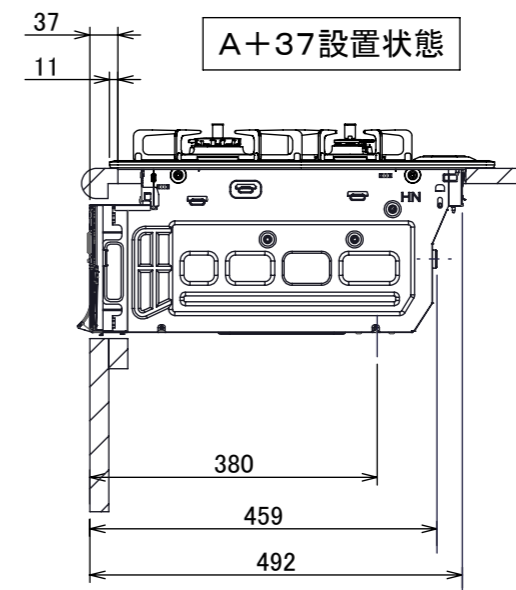
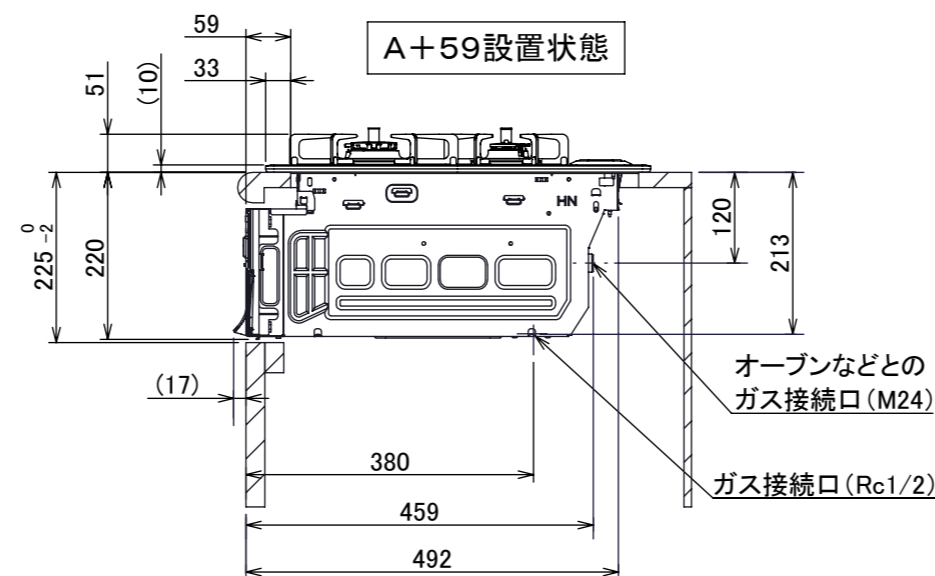
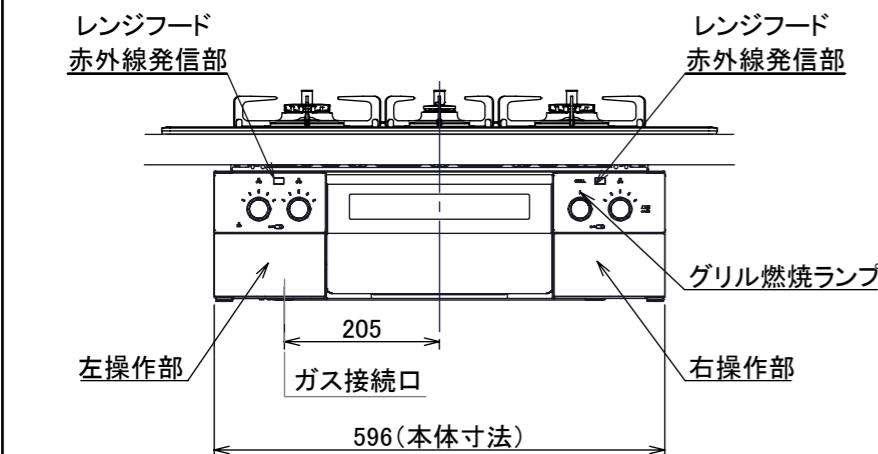
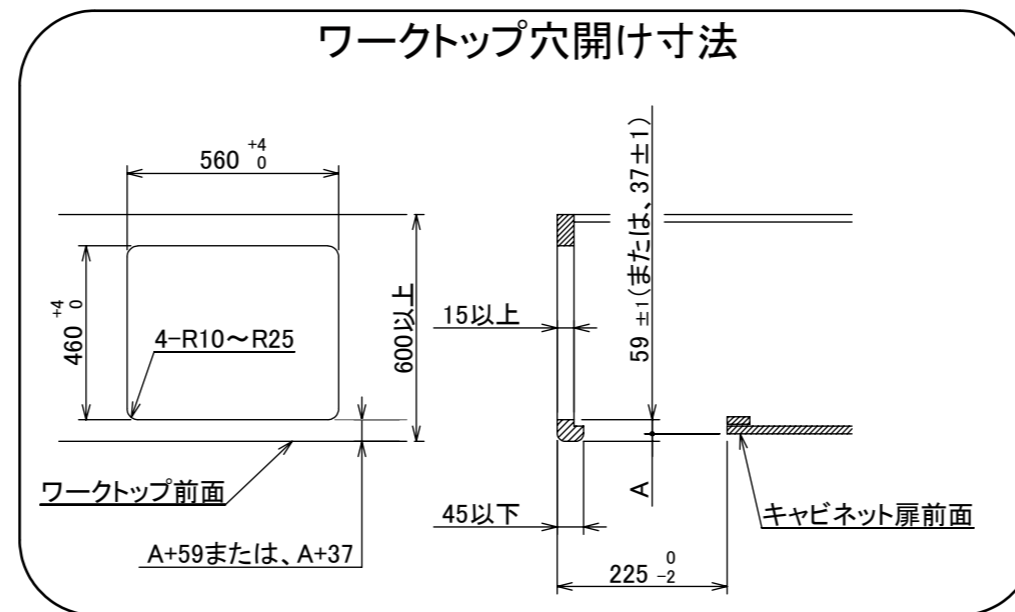
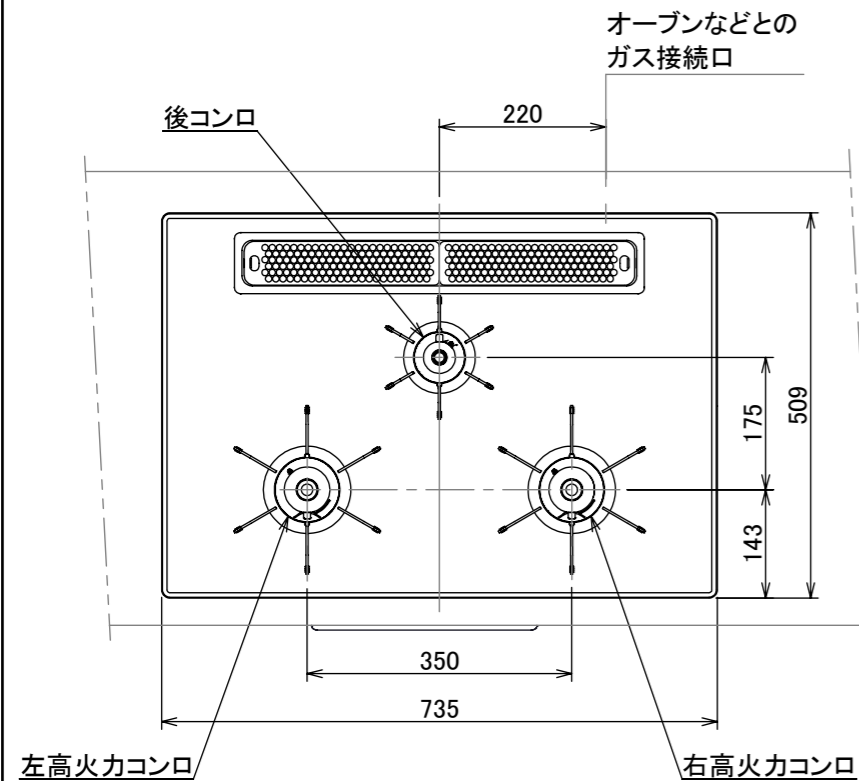


仕様



項目		記	
型式名		DS3113WA	
外形寸法(mm)	高さ	271(全高)	
	幅	596(トッププレート部735)	
	奥行	492	
マルチグリル有効寸法(mm)		幅229×奥行313×高さ73	
質量(kg)		27.5(本体、プレートパンチ:1.2含む) 34(梱包含む)	
接続	ガス	Rc1/2(下接続)、M24(右後接続)	
	電源	DC 3.0V (アルカリ乾電池 単1形×2個)	
ガス消費量		13A	LP
	全点火時	kW(kcal/h)	kW(kg/h)
	左・右高火力コンロ	10.7(9200)	10.7(0.767)
	後コンロ	4.20(3610)	4.20(0.301)
	マルチグリル	1.28(1100)	1.28(0.092)
器具栓方式		コンロ:プッシュ&ダイヤル式 マルチグリル:プッシュ式	
点火方式		連続放電点火式	
立消え安全装置		熱電対式	
左・右高火力コンロ	安全モード	調理油過熱防止装置、焦げつき自動消火機能、立消え安全装置、消し忘れ消火機能(30~120分(変更可)、自動温調時:30分)、中火点火機能	
	調理モード	温度キープ(130~220°C(10°C毎))、湯わかし(自動消火・1~120分保温)、高温炒め、タイマー(1~120分、高温炒めモード時は連続使用時間60分)	
後コンロ	安全モード	調理油過熱防止装置、焦げつき自動消火機能、立消え安全装置、消し忘れ消火機能(30~120分(変更可)、自動温調時:30分)	
	調理モード	炊飯(ごはん、おかゆ、もちり、炊きこみ)	
マルチグリル	安全モード	過熱防止センサー、プレート検知機能、焦げつき自動消火機能、立消え安全装置、プレート検知センサーチェック機能、消し忘れ消火機能	
	調理モード	オートメニュー(トースト、鶏もも、魚(切身・姿焼)、ごはん)、調理モード(焼く、あたためる、ノンフライ、煮る、蒸す、パン)	
その他		低荷重コンロセンサー、マルチグリル、赤外線レンジフード連動機能、カスタマイズ機能、電池交換サイン、ロック機能、お知らせサイン(左右コンロ)、点火/消火ボタン押し忘れブザー、強火切替お知らせブザー(コンロ)、トッププレート:プラチナブラックアルミ、フェイス:ブラックステンレス、ゴトク:ブラックホーロー、同梱:プレートパンチ、サイドカバー、アルカリ乾電池(単1形:2個)	

注記

1. 設置フリータイプですのでワークトップ穴開け寸法は、A+59、A+37、(A+45)のどちらでも設置できます。
2. 本機器は防火性能評定品であり、周囲に可燃物のある場合は防火性能評定品ラベルの内容に従って設置してください。

品名	DS3613WAAFB AE	作成	2020.09
名称	3口こんろ マルチグリル付	調整	
		尺度	1/10



住宅設備機器図面



単位(mm)