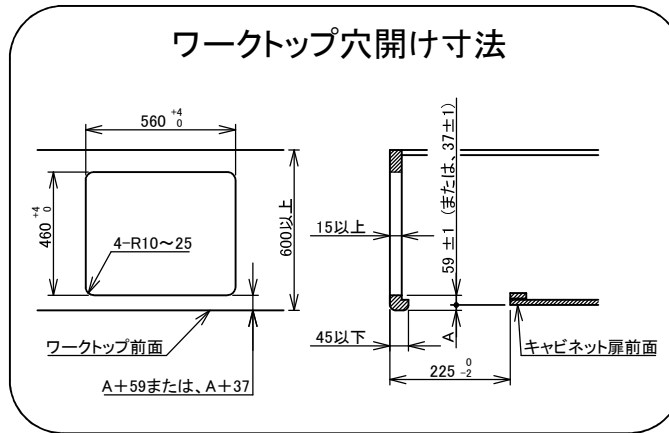
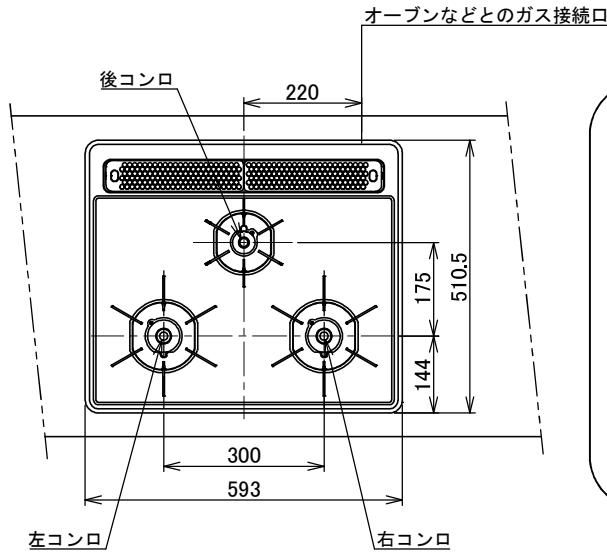
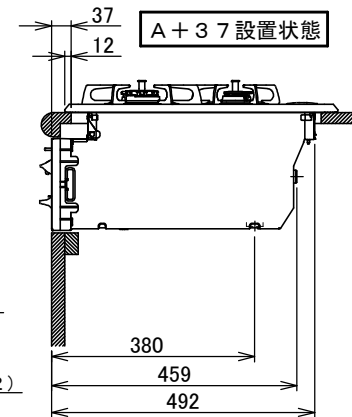
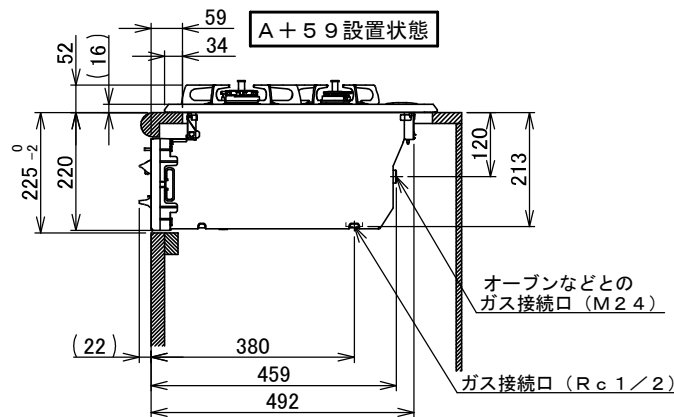
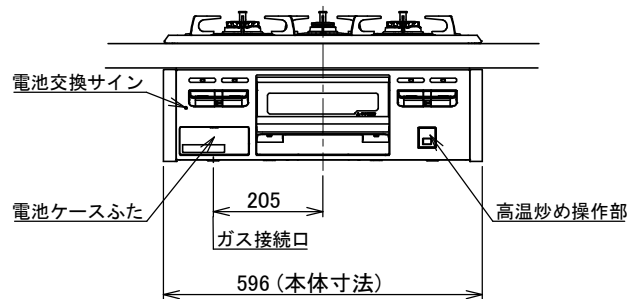


仕様



項目		記
型式名		DG32T2V
外形寸法 (mm)	高さ	272 (全高)
	幅	596 (トッププレート部593)
	奥行	492
グリル有効寸法 (mm)		幅217×奥行317×高さ62
質量 (kg)		15 (本体) 17.5 (梱包含む)
接続	ガス	Rc1/2 (下接続)、M24 (右後接続)
	電源	DC3.0V (アルカリ乾電池 単1形×2個)
ガス消費量		13A LP
		kW(kcal/h) kW(kg/h)
	全点火時	9.88(8500) 9.88(0.708)
	左・右コンロ	4.20(3610) 4.20(0.301)
	後コンロ	1.28(1100) 1.28(0.092)
	グリル	1.28(1100) 1.28(0.092)
器具栓方式		プッシュ&レバー式
点火方式		連続放電点火式
立消え安全装置		熱電対式
左・右コンロ	安全モード	調理油過熱防止装置、焦げつき自動消火機能、立消え安全装置、中火点火機能、消し忘れ消火機能(120分、自動温調時:30分、高温炒めモード時:60分)
	調理モード	高温炒めモード【右コンロのみ】
後コンロ	安全モード	調理油過熱防止装置、焦げつき自動消火機能、立消え安全装置消し忘れ消火機能(120分)
グリル	安全モード	過熱防止センサー、立消え安全装置消し忘れ消火機能(25分)
その他		片面焼グリル 点火/消火ボタン戻し忘れブザー 電池交換サイン、ロック機能 トッププレート:グレーホーロー フェイス:シルバーフェイス コトク:ブラックホーロー 同梱:お試し用乾電池(マンガン単1形:2個)



注記

1. 設置フリータイプですのでワークトップ穴開け寸法は、A+59、A+37、(A+45)のどちらでも設置できます。
2. 本機器は防火性能評定品であり、周囲に可燃物のある場合は防火性能評定品ラベルの内容に従って設置してください。

品名	DG32T2VQ1SV	作成	2020.10
名称	3口こんろ 片面焼グリル付	調整	
		尺度	Free



住宅設備機器図面



単位(mm)