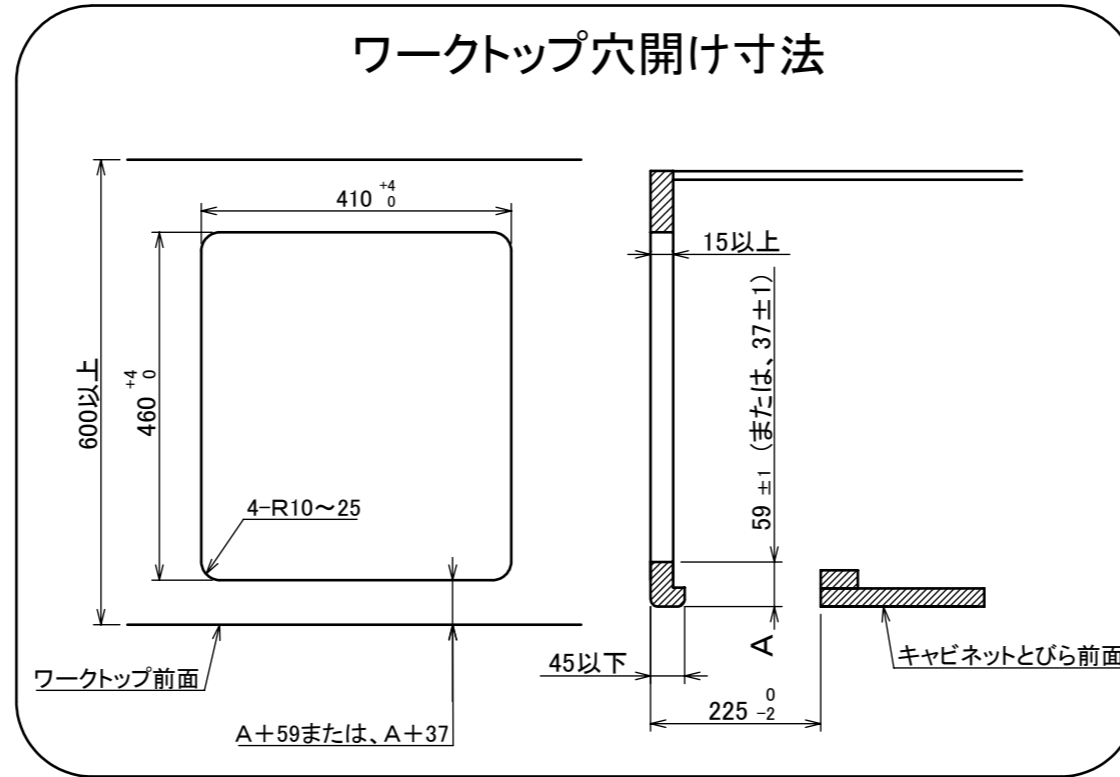
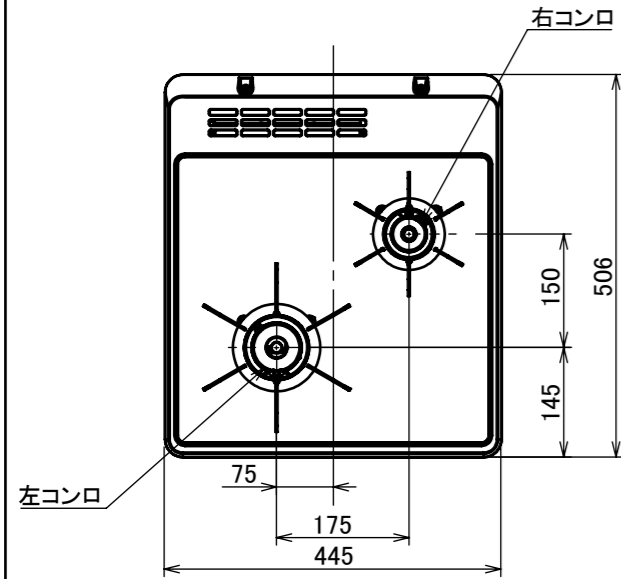
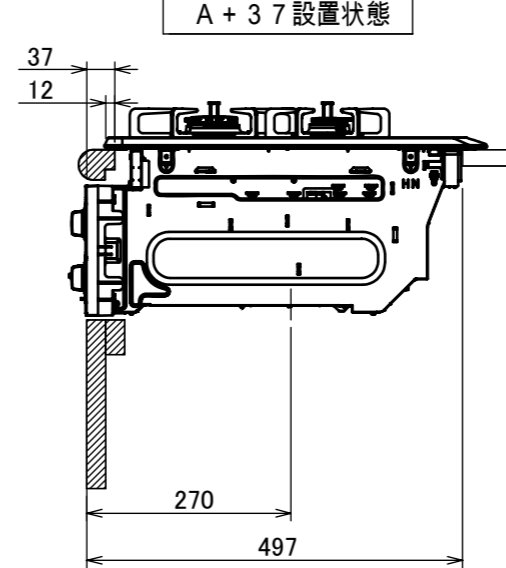
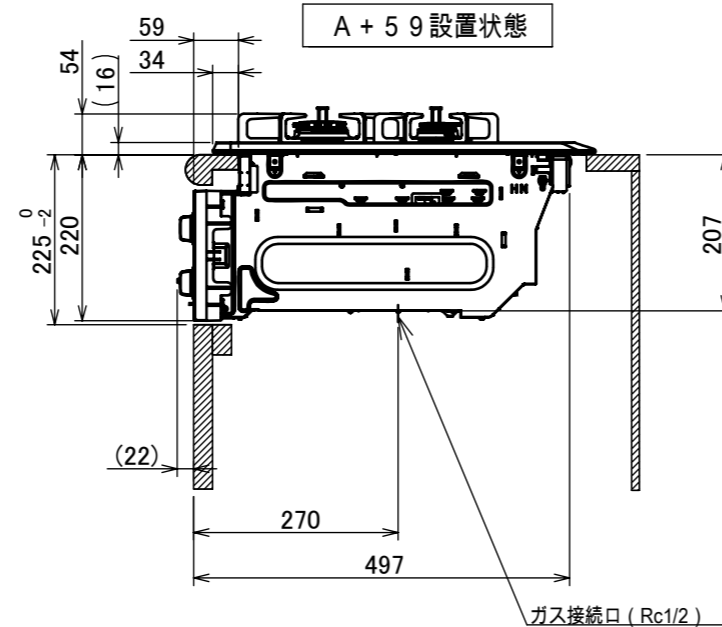
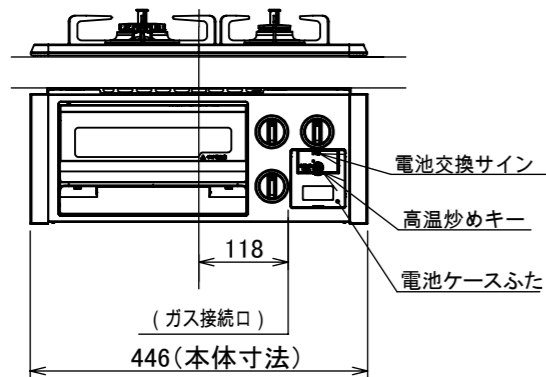


仕様

ワークトップ穴開け寸法



項目		記	
型式名		DG2023S	
外形寸法 (mm)	高さ	274 (全高)	
	幅	446 (トッププレート部445)	
	奥行	497	
グリル有効寸法		幅217×奥行317×高さ62	
質量 (kg)		13.5(本体) 15.5(梱包含む)	
接続	ガス	Rc1/2(下接続)	
	電源	DC3.0V(アルカリ乾電池 単1形×2個)	
ガス消費量		13A	LP
		kW(kcal/h)	kW(kg/h)
	全点火時	5.47(4700)	5.47(0.392)
	左コンロ	3.50(3010)	3.50(0.251)
	右コンロ	1.28(1100)	1.28(0.092)
	グリル	1.28(1100)	1.28(0.092)
器具栓		押し回し式	
点火方式		連続放電点火式	
立消え安全装置		熱電対式	
左コンロ	安全モード	調理油過熱防止装置、焦げつき自動消火機能、立消え安全装置、消し忘れ消火機能(120分、自動温調時:30分、高温炒めモード時:60分)	
	調理モード	高温炒めモード	
右コンロ	安全モード	調理油過熱防止装置、焦げつき自動消火機能、立消え安全装置、消し忘れ消火機能(120分)	
グリル	安全モード	過熱防止センサー、立消え安全装置、消し忘れ消火機能(25分)	
その他		片面無水グリル 器具栓つまみ戻し忘れブザー、電池交換サイン グレーホーロートッププレート、 ブラックフェイス、 ブラックホーローごとく 同梱：お試し用乾電池(マンガン単1形:2個)	



注記

1. 設置フリータイプですのでワークトップ穴開け寸法は、A+59、A+37、(A+45)のどちらでも設置できます。
2. 本機器は防火性能評定品であり、周囲に可燃物のある場合は防火性能評定品ラベルの内容に従って設置してください。
3. 単体設置タイプにつきオープン接続はできません。

品名	DG2023SQ1	作成	2020.12
名称	2口こんろ 片面焼グリル付	調整	
		尺度	Free



住宅設備機器図面



単位(mm)