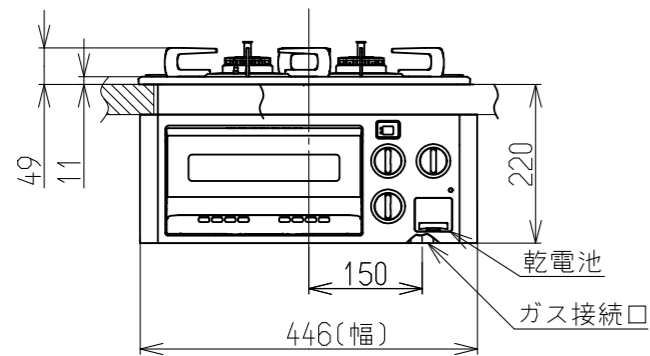
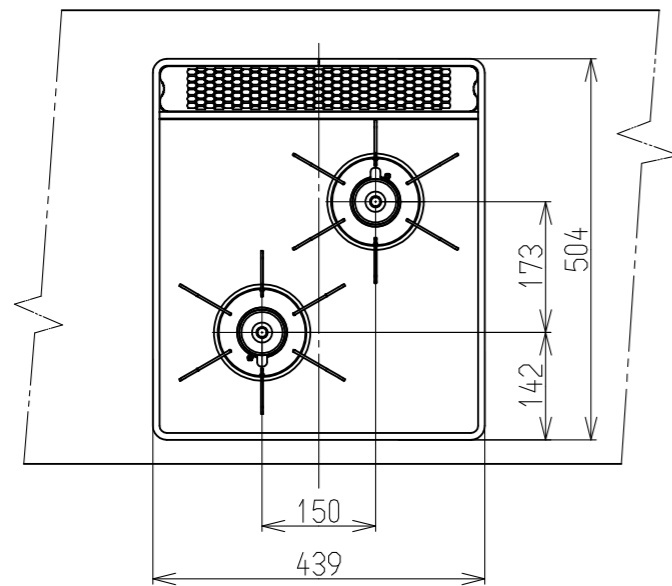
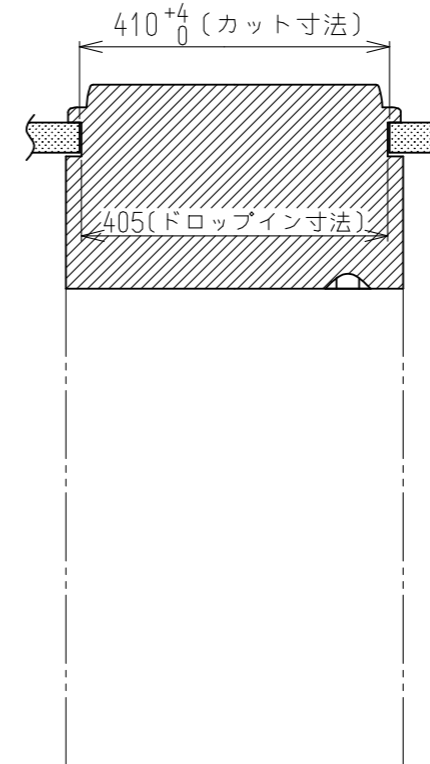
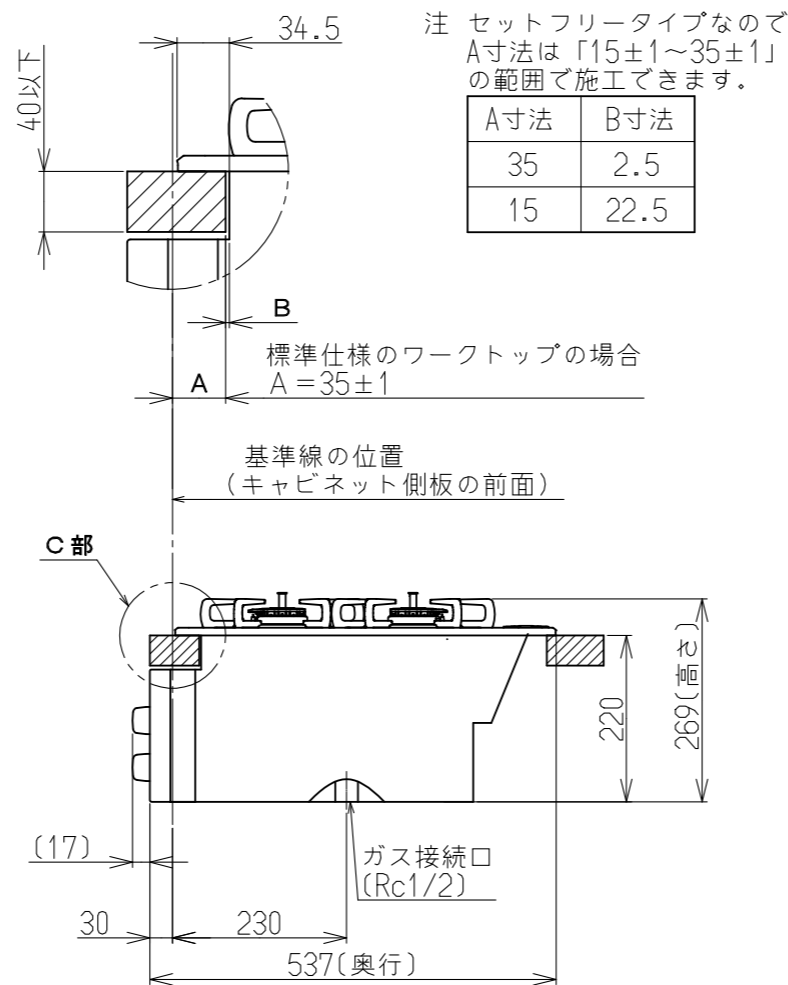


ワークトップ切り込み寸法

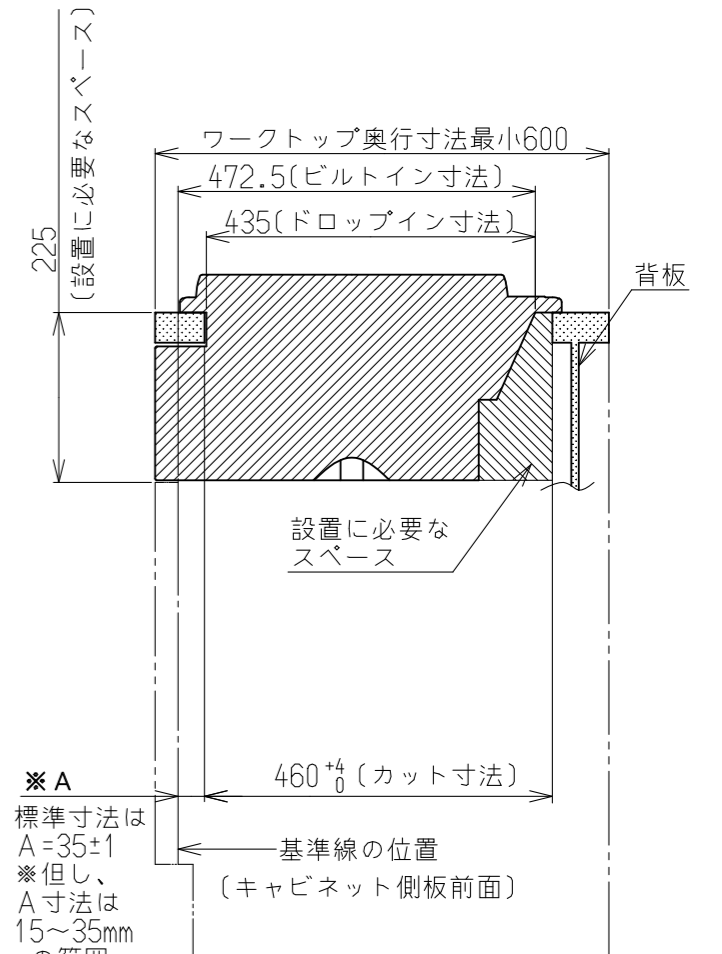
仕様表	
外形寸法(mm)	高さ269X幅446X奥行537 (トッププレート幅439)
質量(kg)	13
ガス接続口	Rc 1/2
ガス消費量	13A LP
左前コンロ	3.50kW(3010kcal/h) 3.50kW(0.250kg/h)
右後コンロ	2.97kW(2550kcal/h) 2.97kW(0.212kg/h)
グリル	1.33kW(1140kcal/h) 1.33kW(0.095kg/h)
全点火時	7.05kW(6060kcal/h) 7.04kW(0.503kg/h)
電源	DC 3V(単1形乾電池2個)
コンロ温度センサー	全バーナー
トッププレートの種類	ガラストップ
防火性能評定	有



C部詳細



正面図



側面図

設置・配管施工例図

※本体高さは220mmです。

名称	外観図	品名	グリル付二口ガス ビルトインコンロ
型式	RB2AK3U30SV, RB2AK3U32SB, RB2AK3U32SV, RB2K3U51SV		
作成	19.04.18	尺度	1:10サイズ A3
リンナイ株式会社			