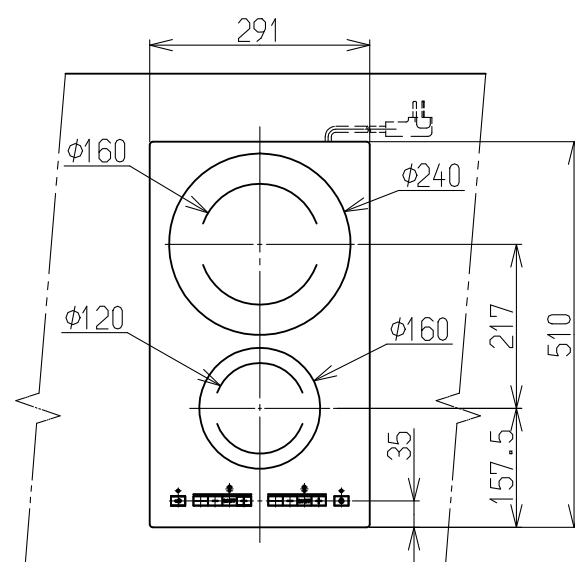


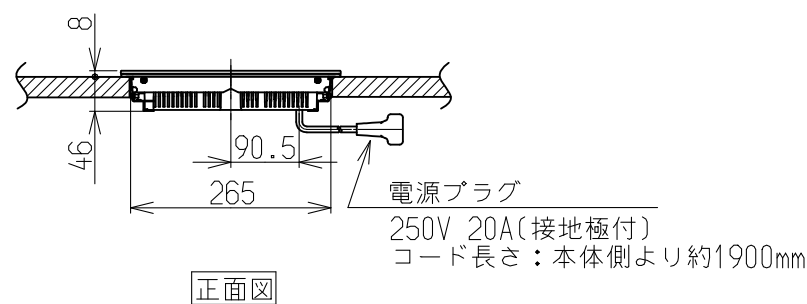
設置ワークトップ穴寸法(S=1:10)

2連設置ワークトップ穴寸法(S=1:10)

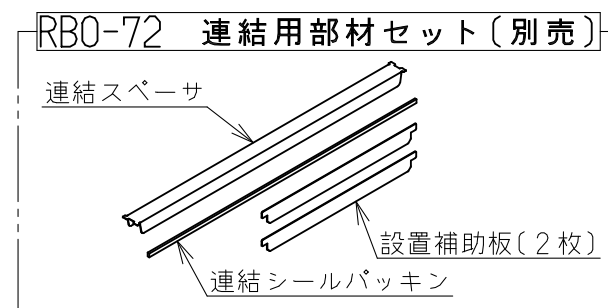
3連設置ワークトップ穴寸法(S=1:10)



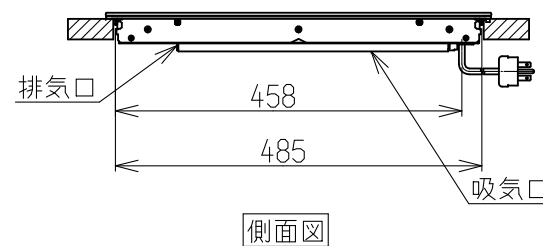
平面図



正面図



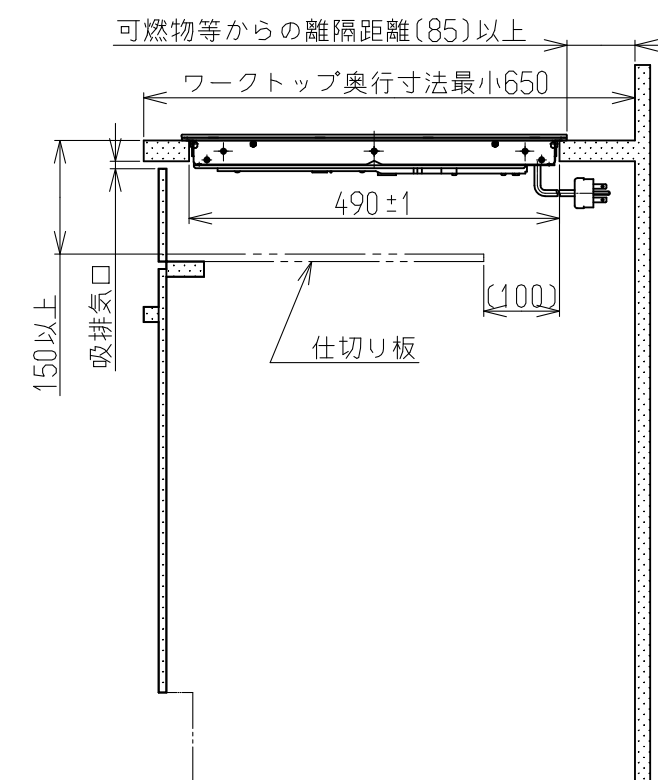
参考コンセント形番  
 ・パナソニック製  
 WN1932 (埋込型)  
 WKS294 (露出型)  
 ・東芝ライテック製  
 DC2042E (露出型)



側面図

|           |                            |                       |
|-----------|----------------------------|-----------------------|
| 品名        | IHクッキングヒーター                |                       |
| 型式        | RKD321GS3(A)               |                       |
| 外形寸法(mm)  | 高さ54X幅291X奥行510            |                       |
| 質量(kg)    | 6.5                        |                       |
| 定格消費電力    | 単相200V, 3200W, 50-60Hz     |                       |
| 操作方法      | ガラスタッチ式                    |                       |
| ヒーター      | 前ヒーター                      | IH 1200W(ブースター時1500W) |
|           | 後ヒーター                      | IH 2000W(ブースター時2500W) |
| トッププレート材質 | 結晶化ガラス                     |                       |
| 電源プラグ     | 単相200V用, 250V, 20A(接地極付) Ⓢ |                       |

設置・施工例図



※キッチンなどに組み込む場合は、本体正面の吸排気口に外気を取り入れるための10mm以上の開口が必要です。また、本体正面に吸排気口を設けられない場合は、仕切り板前方に100cm<sup>2</sup>以上の開口を設けて下さい。  
 ※本体裏面には冷却ファンがあるので、ワークトップから150mm以上の空間を確保して下さい。仕切り板(要不燃処理)などを取り付ける場合も同様です。  
 ※ガスコンロと併設する際も、上方の離隔距離は80cm以上(不燃材)で設置して下さい。  
 ※連結時はRBO-72連結用部材セット(別売)を使用して設置して下さい。  
 2連設置時は1セット、3連設置時は2セットが必要です。  
 ※連結時は必要に応じてRBO-73-60(2連用)、またはRBO-73-90(3連用)連結フィルター(別売)を取り付けて下さい。

|          |                                  |    |             |    |
|----------|----------------------------------|----|-------------|----|
| 名称       | 外観図                              | 品名 | IHクッキングヒーター |    |
| 型式       | RKD321G10S3(A)<br>RKD321G11S3(A) |    |             |    |
| 作成       | 21.01.07                         | 尺度 | 1/10サイズ     | A3 |
| リンナイ株式会社 |                                  |    |             |    |