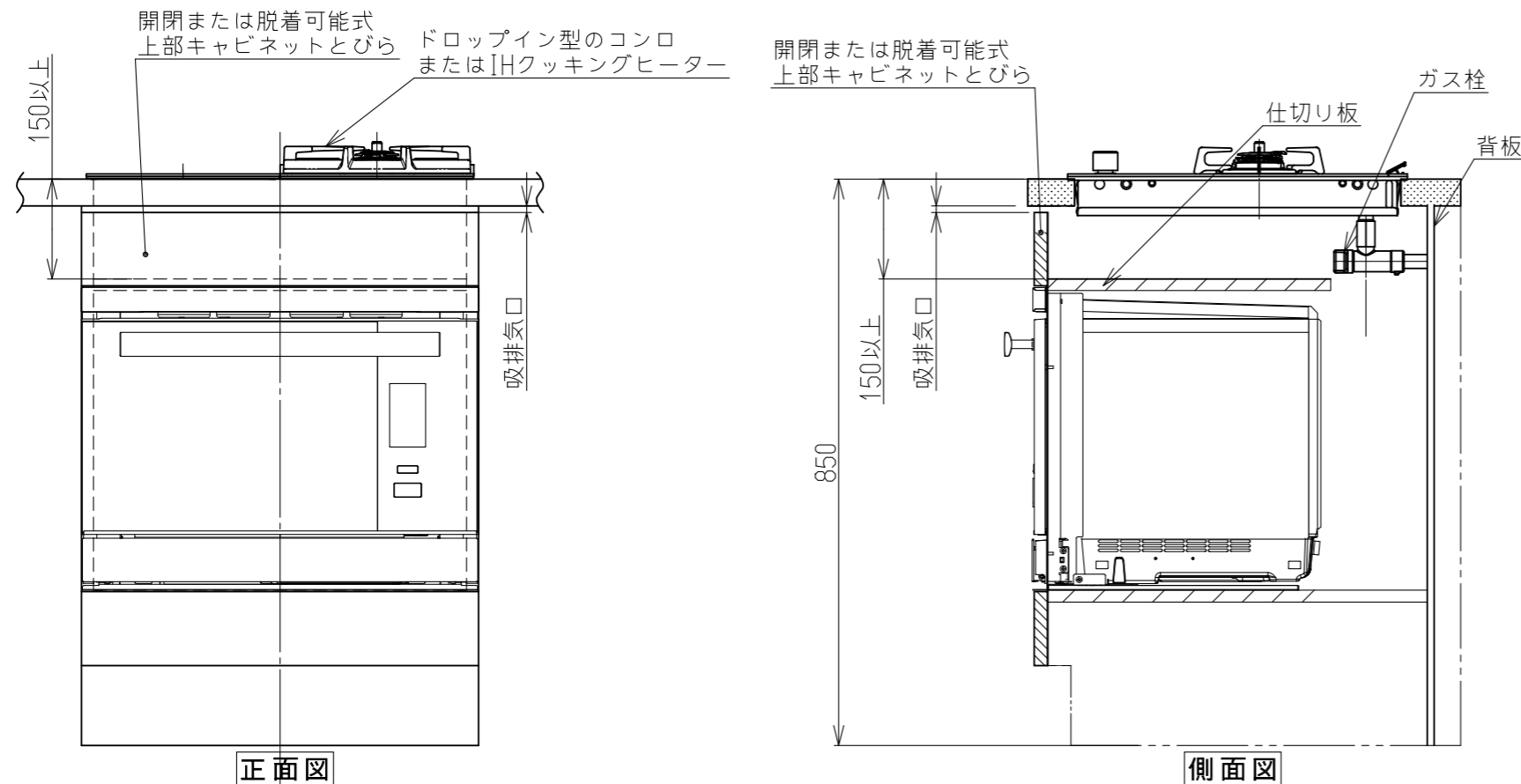


ドロップインコンロ下へのオープンレンジ設置推奨例



- ドロップイン型のコンロやIHクッキングヒーターを組み込む場合の注意
- 上部キャビネットのとびらは、必ず開閉または脱着可能な方式としてください。とびらを開いた状態で、必ずガス栓の開閉が可能か確認してください。
 - 本体正面の吸排気口に、外気を取り入れるための10mm以上の開口が必要。
 - ワークトップから150mm以上の空間を確保する。
 - オープンレンジの上部には仕切り板を設けることを推奨します。
- ※グリル付ガスビルトインコンロ下には設置できません。

単位：mm

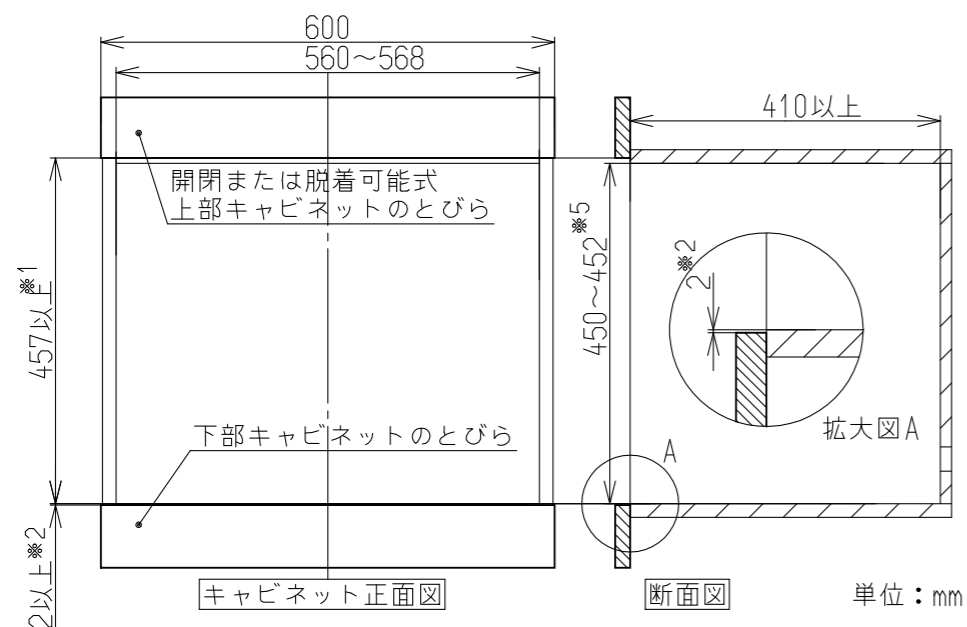
(単位mm)

型式	RK0-M31E	
品名	ビルトイン電気スチームオープンレンジ	
質量(kg)	29	
外形寸法(mm)	高さ455×幅597×奥行433 (ハンドル含 奥行き477)	
消費電力(W)	オープン	1410
	電子レンジ	1460
年間消費電力量(kWh)	72	
高周波出力(W)	1000,600,500,200	
温度調節	100~250℃・300℃(発酵30~45℃)	
電源	AC100V(50Hz-60Hz共用)	
電源コード長さ	1.4m※(アース線3m)	

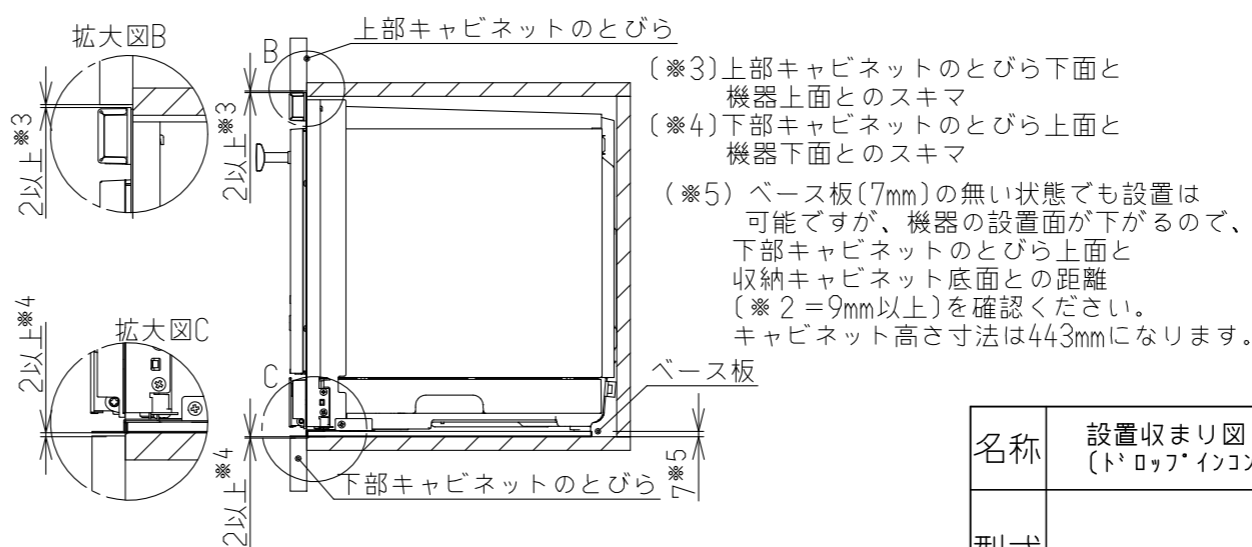
※短い場合は、別売品を使用して延長してください。
中継電源コード1.9m(No.206-325-000)
市販品の中継電源コードで延長する場合は、必ず耐トラッキング対策品定格15A以上を使用する。

■防火上の離隔距離
消防法基準適合 組込形

場所	上方	左方	右方	前方	後方	下方
離隔距離(cm)	0	0	0	(開放)	0	0



キャビネット組み込み寸法図



- (※1) 上部キャビネットのとびら下面と収納キャビネット底面との距離
(※2) 下部キャビネットのとびら上面と収納キャビネット底面との距離

名称	設置収まり図 (ドロップインコンロ下推奨設置)	品名	ビルトイン電気 スチームオープンレンジ
型式	RK0-M31E		
作成	2023/05/08	尺度	1:10サイズ A3
リンナイ株式会社			