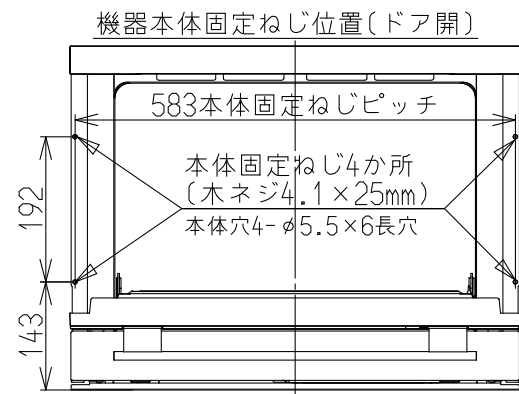
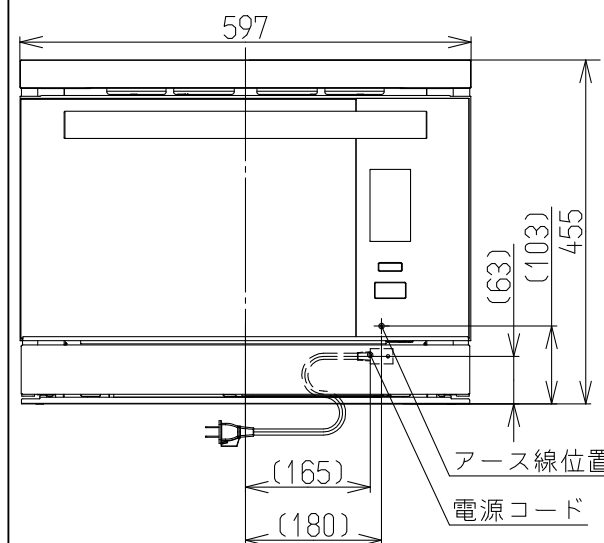


単位：mm

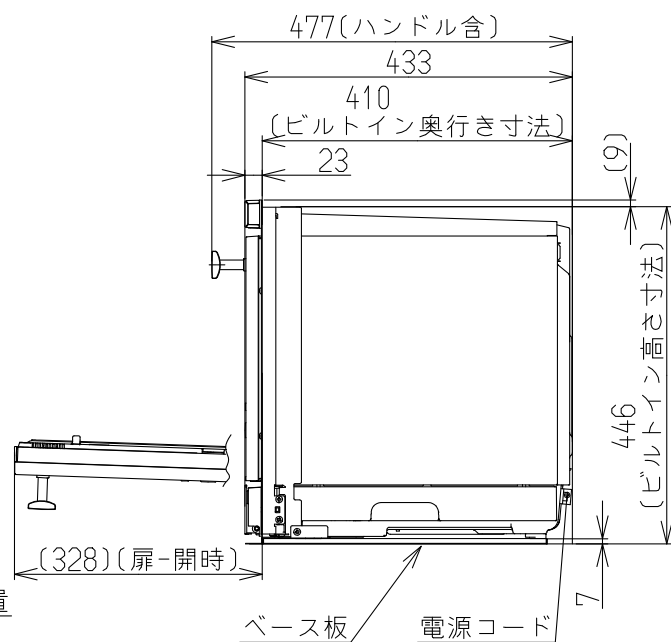


機器本体固定ねじ位置(ドア開)

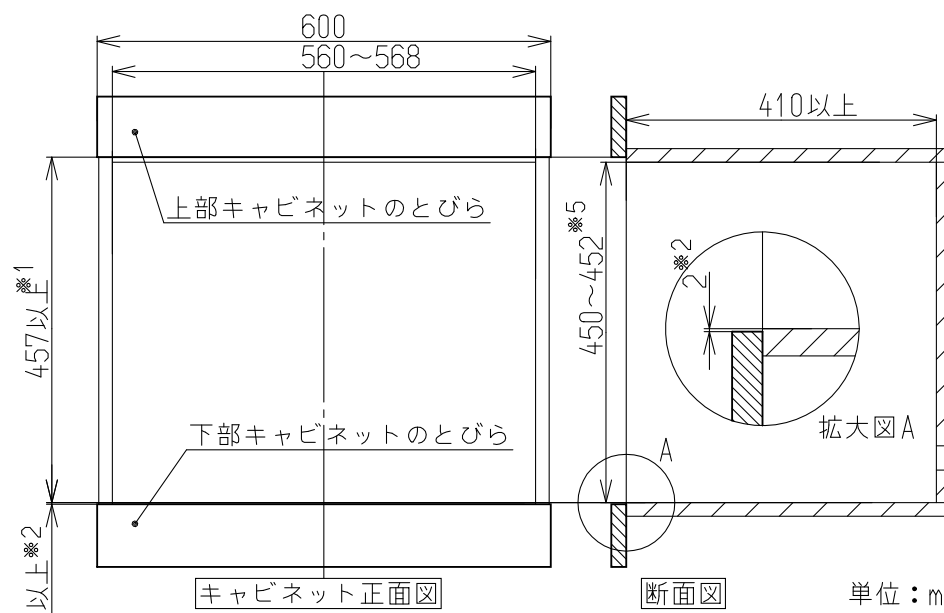
583本体固定ねじピッチ  
本体固定ねじ4か所  
(木ネジ4.1×25mm)  
本体穴4-φ5.5×6長穴



アース線位置  
電源コード



ベース板 電源コード



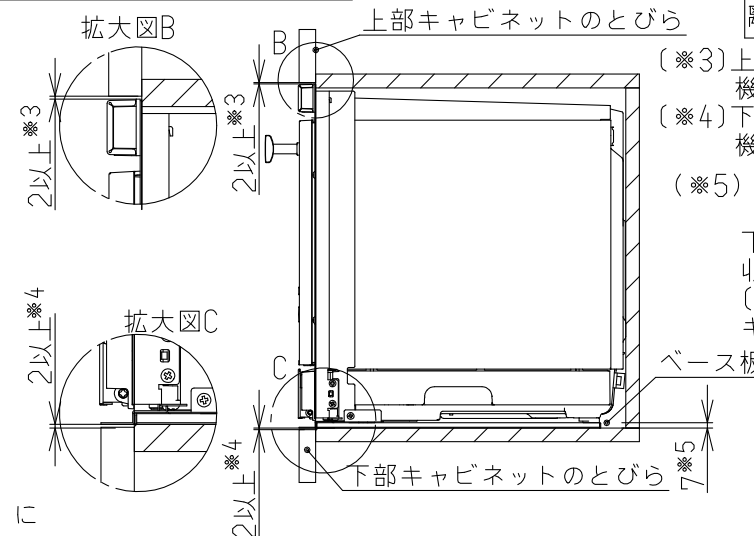
キャビネット正面図

断面図

単位：mm

(※1) 上部キャビネットのとびら下面と収納キャビネット底面との距離  
(※2) 下部キャビネットのとびら上面と収納キャビネット底面との距離

キャビネット組み込み寸法図

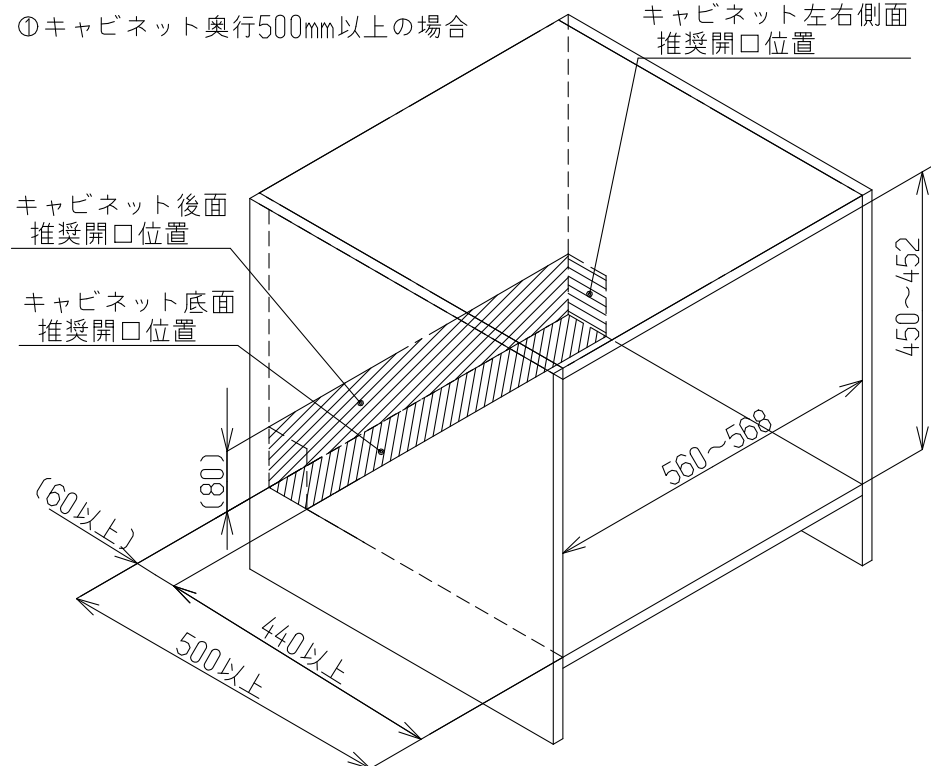


電気配線工事

- 専用回路の設置
  - 電源は必ず「漏電ブレーカー付専用回路」としてください。
  - AC100V 定格15Aの専用ブレーカー電源回路で、コンセントは単独で使用してください。
- 電源コンセント
  - 電源コンセントを収納キャビネット外に取り付ける場合の推奨電源開口位置
    - キャビネット後板がある場合は、ホールソーなどを使い、推奨範囲内（後面または底面または側面）に電源コードプラグ・アース線を通すため、φ32mm以上の穴を開けてください。

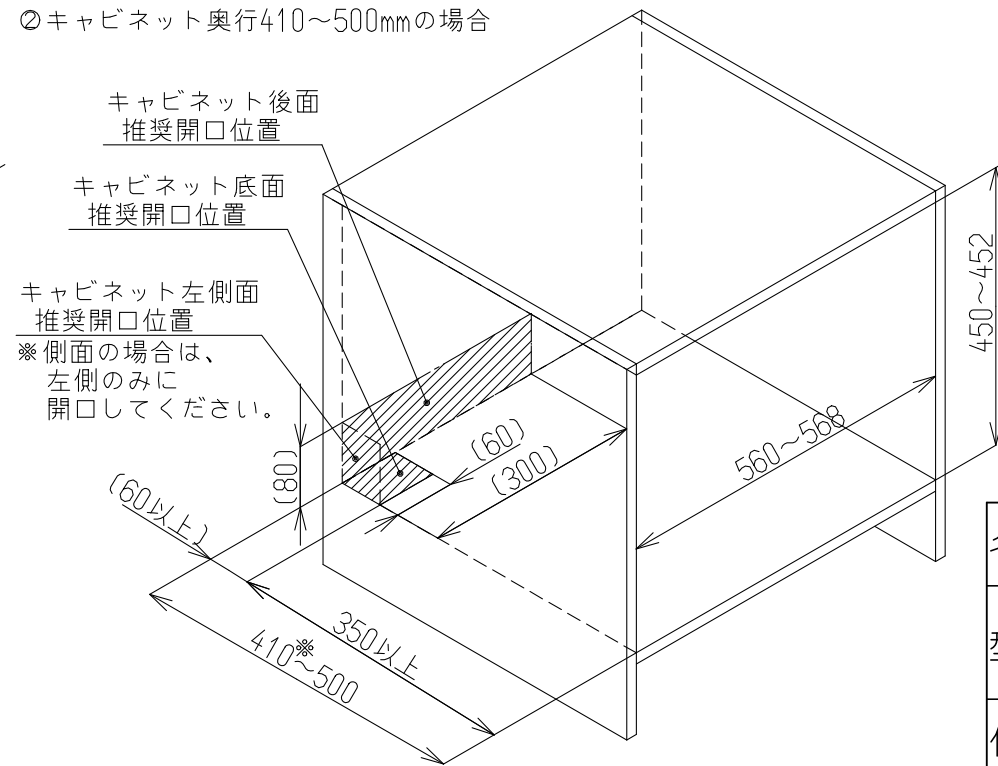
①キャビネット奥行500mm以上の場合

キャビネット左右側面  
推奨開口位置

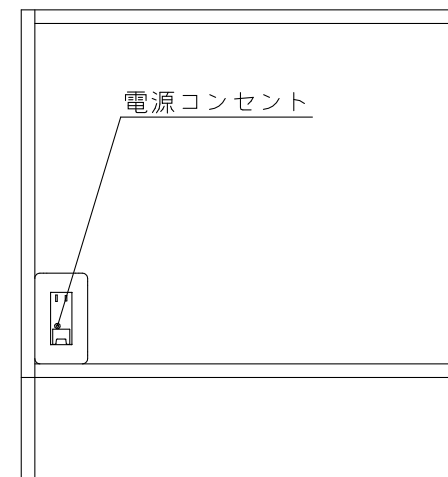


②キャビネット奥行410~500mmの場合

キャビネット後面  
推奨開口位置  
キャビネット底面  
推奨開口位置  
キャビネット左側面  
推奨開口位置  
※側面の場合は、  
左側のみに  
開口してください。



2) キャビネット内後面に電源コンセントを取り付ける場合



- 収納キャビネット後面に電源コンセントを取り付ける場合は奥行500mm以上必要です。その場合、電源コンセントは、必ずキャビネット後面左下隅に取付してください。
- キャビネット奥行410~500mmの場合は奥行きが短いので、キャビネット内に電源コンセントは設置しないでください。機器と電源プラグが干渉する恐れがあります。

		(単位mm)	
型式	RKO-M31E		
品名	ビルトイン電気スチームオープンレンジ		
質量(kg)	29		
外形寸法(mm)	高さ455×幅597×奥行433 (ハンドル含 奥行き477)		
消費電力(W)	オープン	1410	
	電子レンジ	1460	
年間消費電力量(kWh)	72		
高周波出力(W)	1000,600,500,200		
温度調節	100~250℃・300℃(発酵30~45℃)		
電源	AC100V(50Hz-60Hz共用)		
電源コード長さ	1.4m※(アース線3m)		

※短い場合は、別売品を使用して延長してください。  
中継電源コード1.9m(No.206-325-000)  
市販品の中継電源コードで延長する場合は、必ず耐トラッキング対策品定格15A以上を使用する。

■防火上の離隔距離

消防法基準適合 組込形

場所	上方	左方	右方	前方	後方	下方
離隔距離(cm)	0	0	0	(開放)	0	0

- (※3) 上部キャビネットのとびら下面と機器上面とのスキマ
- (※4) 下部キャビネットのとびら上面と機器下面とのスキマ
- (※5) ベース板(7mm)の無い状態でも設置は可能ですが、機器の設置面が下がるので、下部キャビネットのとびら上面と収納キャビネット底面との距離(※2=9mm以上)を確認ください。キャビネット高さ寸法は443mmになります。

名称	外観図	品名	ビルトイン電気スチームオープンレンジ
型式	RKO-M31E		
作成	2023.05.08	尺度	1:10
	サイズ	A3	リンナイ株式会社