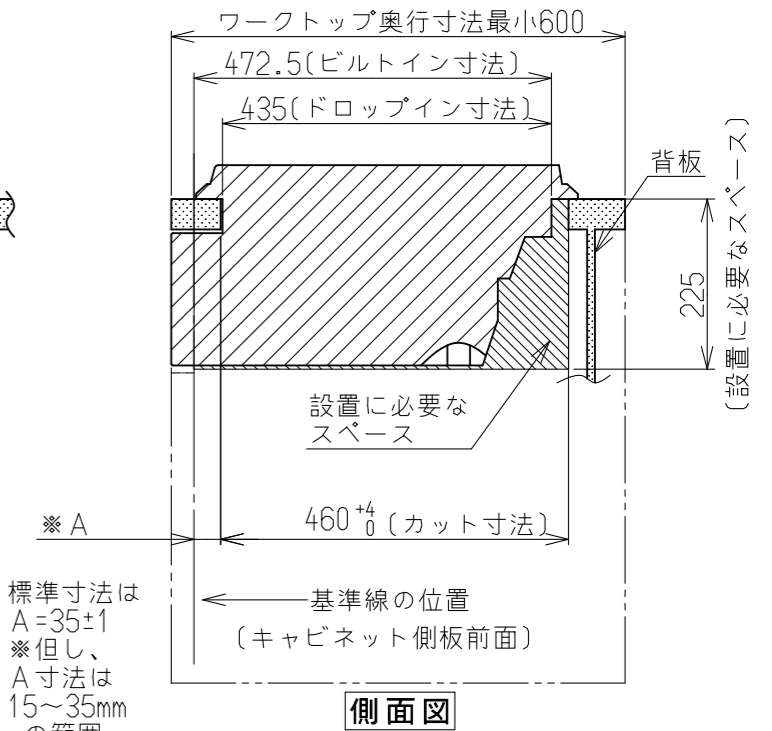
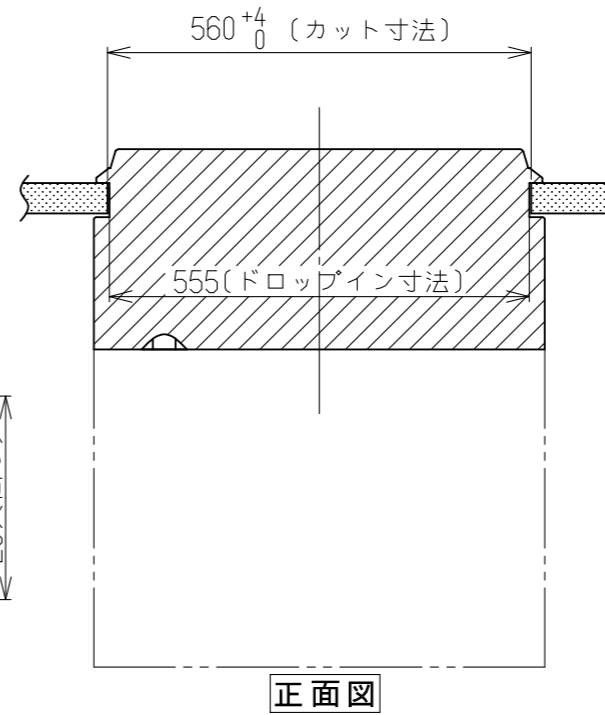
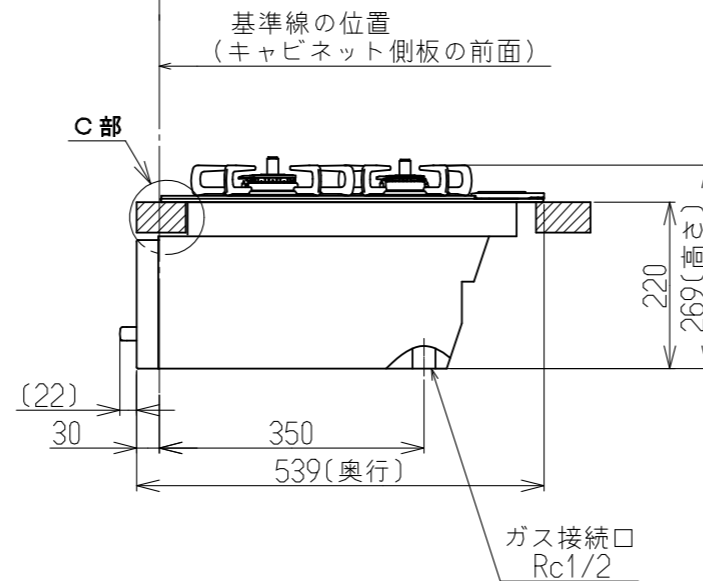
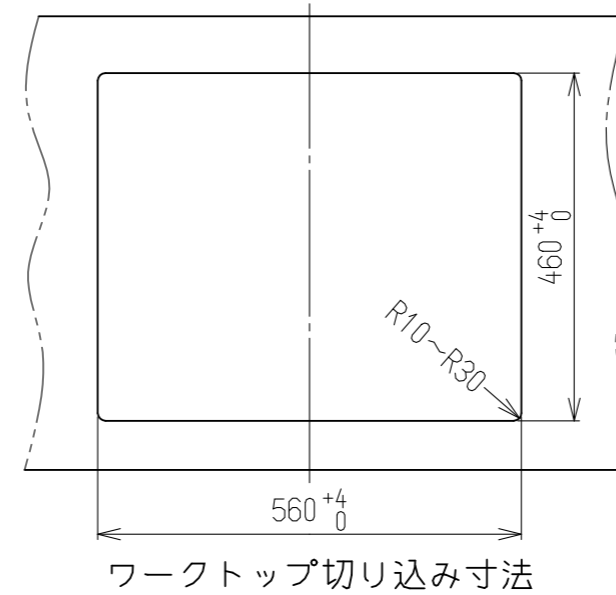
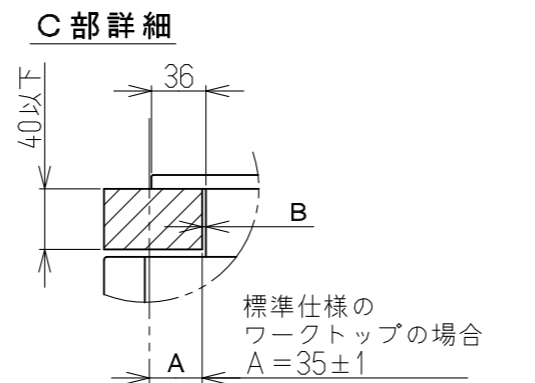
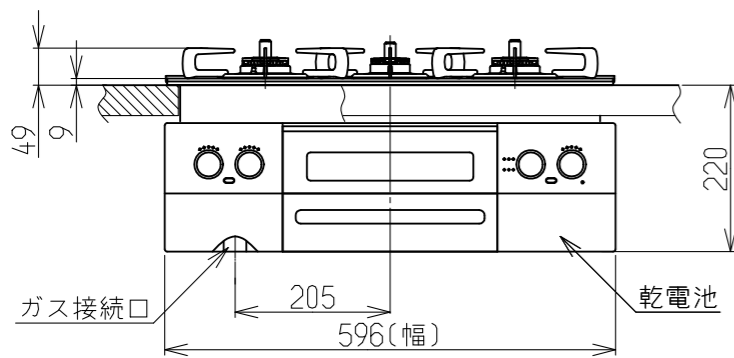
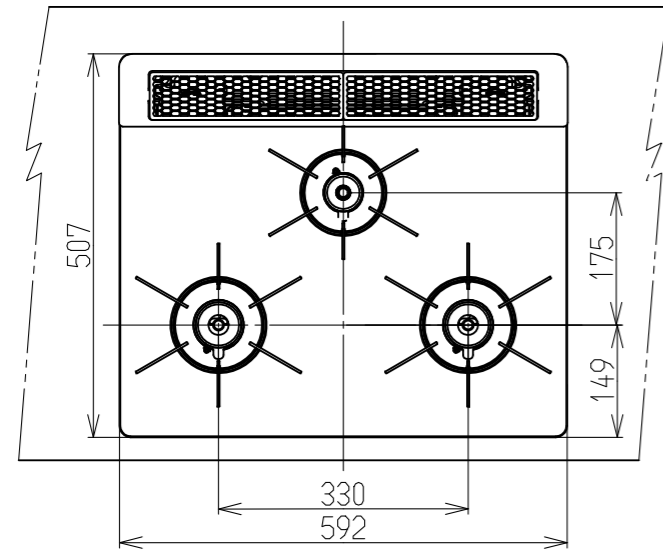


仕様表			
外形寸法(mm)	高さ269X幅596X奥行539 (トッププレート幅592)		
質量(kg)	24.5		
ガス接続	Rc1/2		
ガス消費量	ガス種	13A	LPG
	左コンロ	4.20kW(3610kcal/h)	4.20kW(0.301kg/h)
	右コンロ	4.20kW(3610kcal/h)	4.20kW(0.301kg/h)
	後コンロ	1.27kW(1090kcal/h)	1.27kW(0.091kg/h)
	グリル	1.89kW(1630kcal/h)	1.94kW(0.139kg/h)
	全点火時	10.8kW(9290kcal/h)	10.6kW(0.757kg/h)
電源	DC 3V(単1形乾電池2個)		
コンロ温度センサー	全コンロバーナー		
トッププレートの種類	ガラストップ		
防火性能評定	有		
レンジフード連動機能	無		

注) セットフリータイプなので
A寸法は「15±1~35±1」
の範囲で施工できます。

A寸法	B寸法
35	2.5
15	22.5



設置・配管施工例図

※必ず、背板を取り付けてください。
※本体高さは220mmです。

名称	外観図	品名	両面焼きグリル付 三口ガスビルトインコンロ
型式	RB31AW25L10RGSTW		
作成	19.05.14	尺度	1:10サイズ A3
リンナイ株式会社			