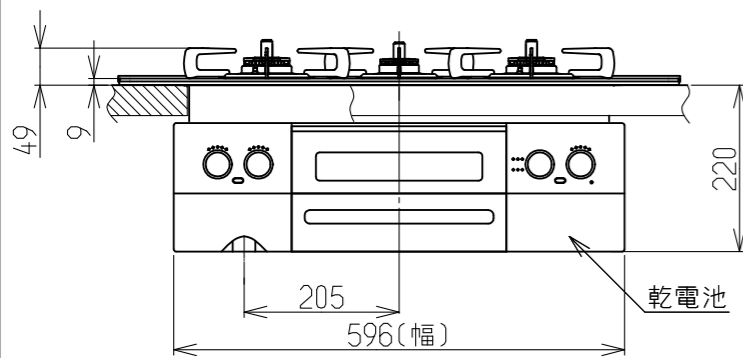
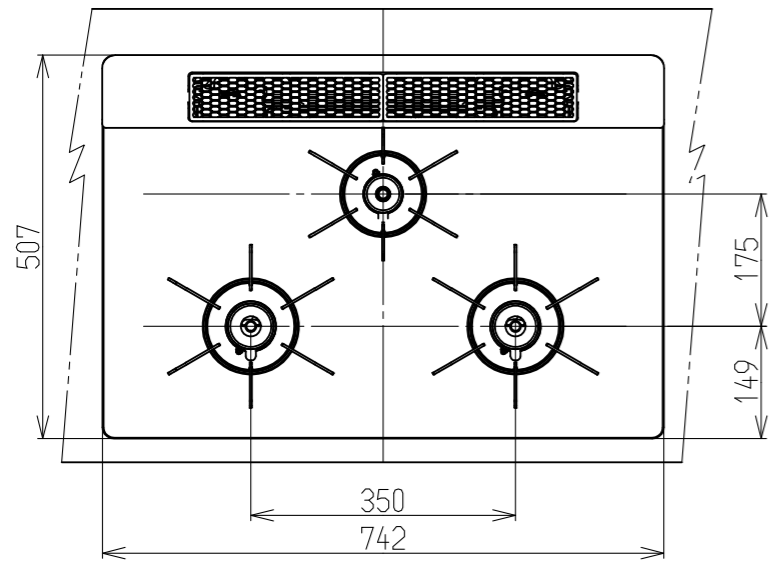


仕様表		
外形寸法(mm)	高さ269X幅596X奥行539 (トッププレート幅742)	
質量(kg)	24.5	
ガス接続	15A(1/2B)鋼管または金属可とう管	
ガス消費量 (13A)	左コンロ	4.20kW (3610kcal/h)
	右コンロ	4.20kW (3610kcal/h)
	後コンロ	1.27kW (1090kcal/h)
	グリル	1.89kW (1630kcal/h)
	全点火時	10.8kW (9290kcal/h)
電源	DC 3V(単1形乾電池2個)	
コンロ温度センサー	全コンロバーナー	
トッププレートの種類	ガラストップ	
防火性能評定	有	
レンジフード連動機能	無	

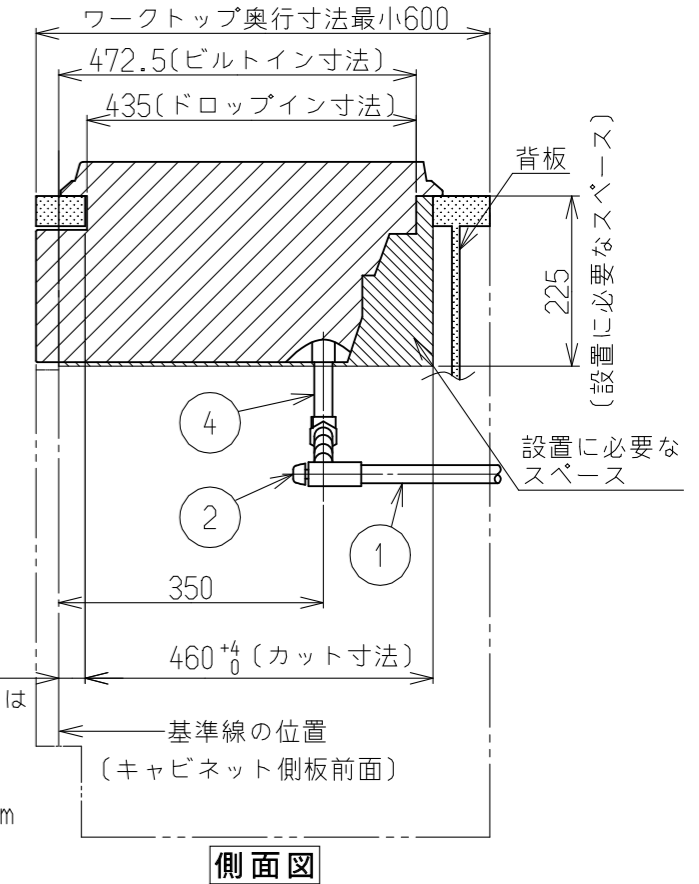
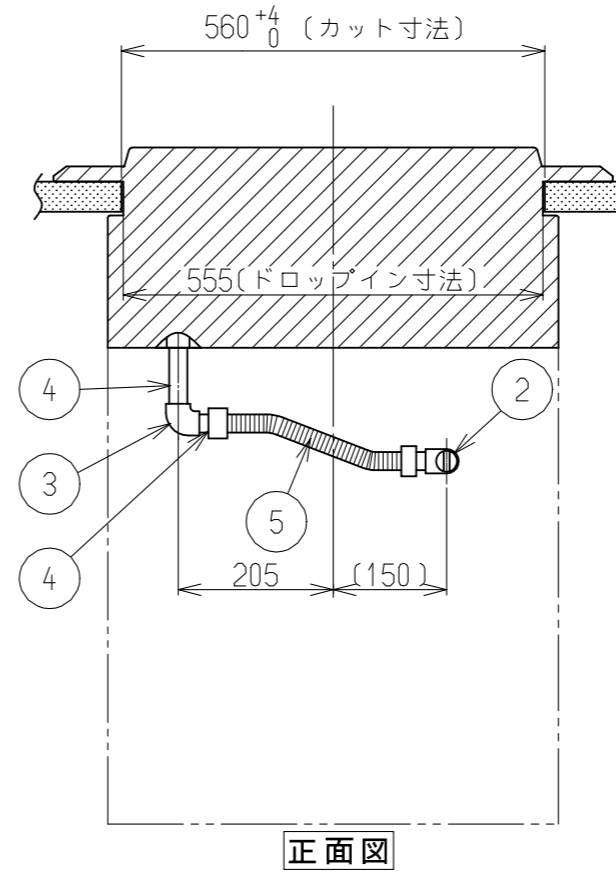
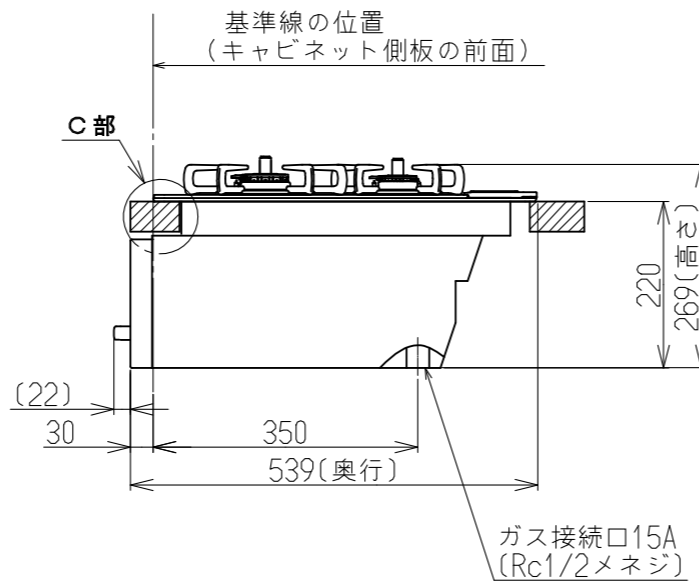
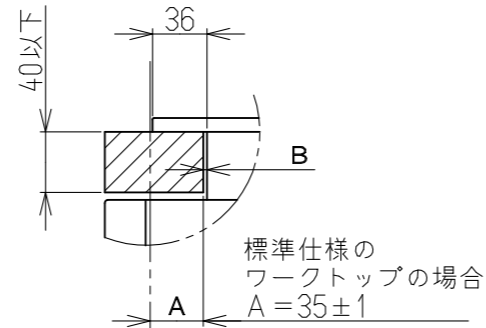
注)セットフリータイプなので
A寸法は「15±1~35±1」
の範囲で施工できます。

A寸法	B寸法
35	2.5
15	22.5

No	配管仕様
①	ガス管1/2"
②	ガス栓1/2"
③	エルボ1/2"
④	ニップル1/2"
⑤	金属可とう管



C部詳細



設置・配管施工例図

※必ず、背板を取り付けてください。
※本体高さは220mmです。

名称	外觀図	品名	両面焼きグリル付 三口ガスビルトインコンロ
型式	RB71AW25L14R8STW		
作成	17.02.23	尺度	1:10サイズ A3
リンナイ株式会社			