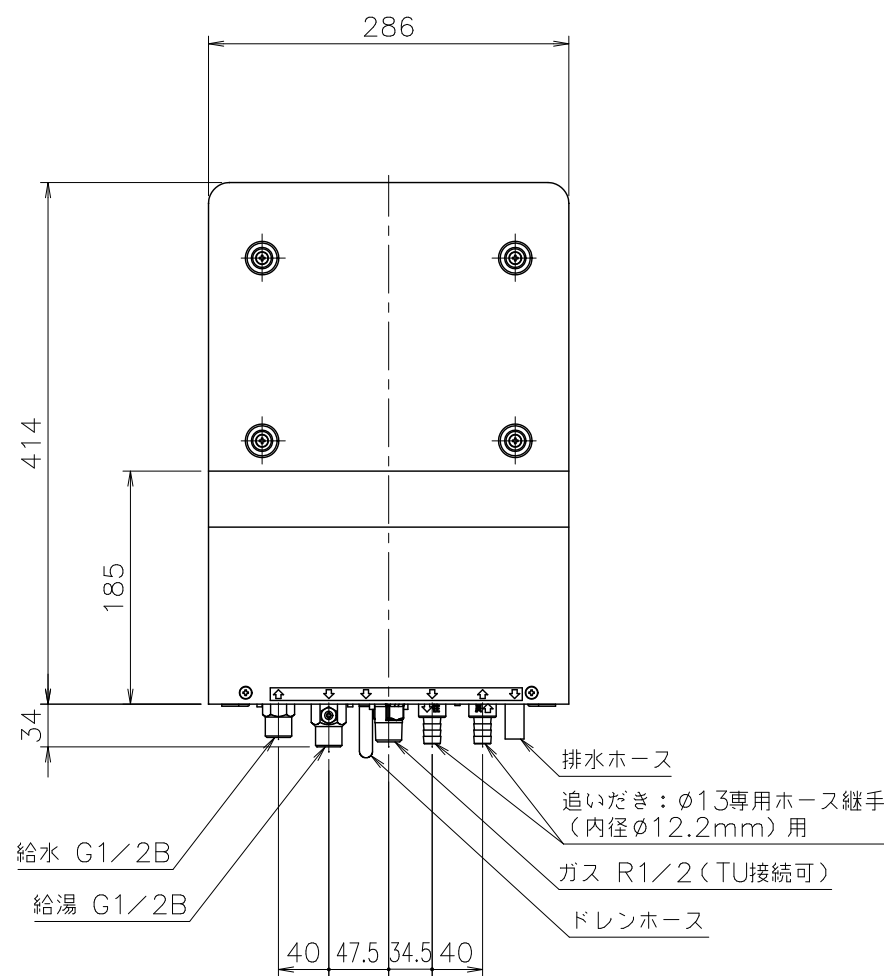
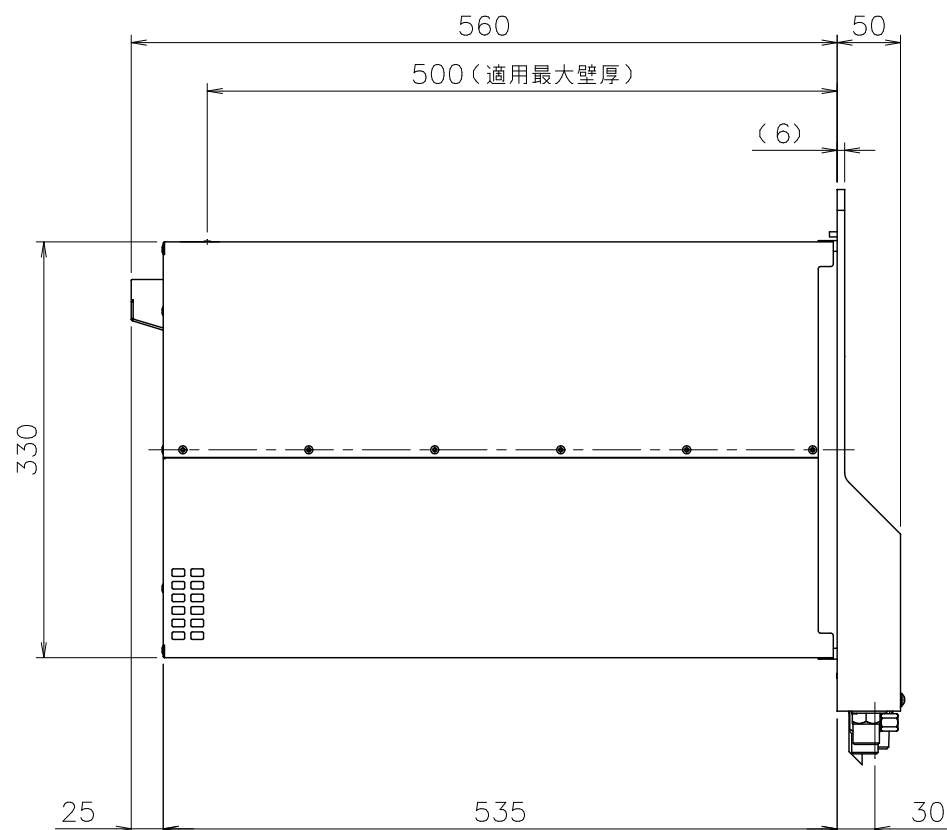
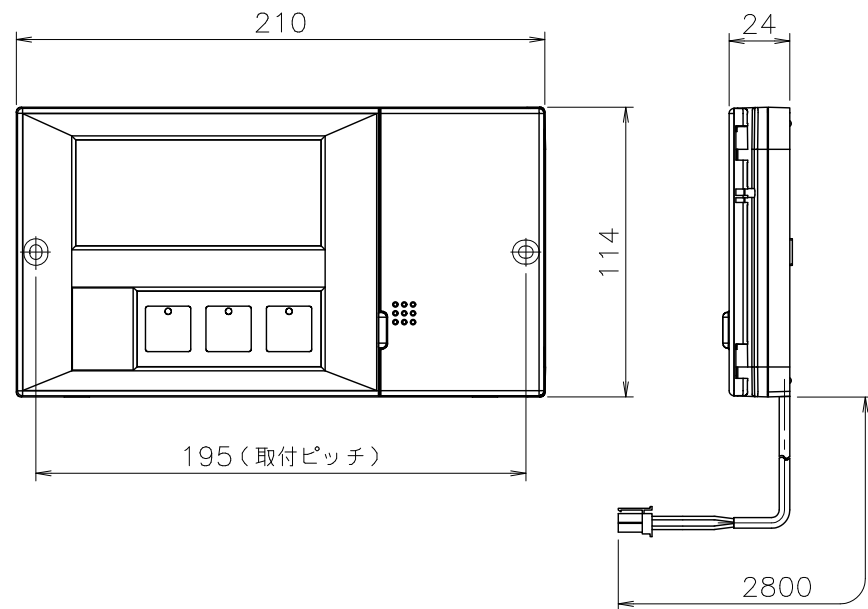
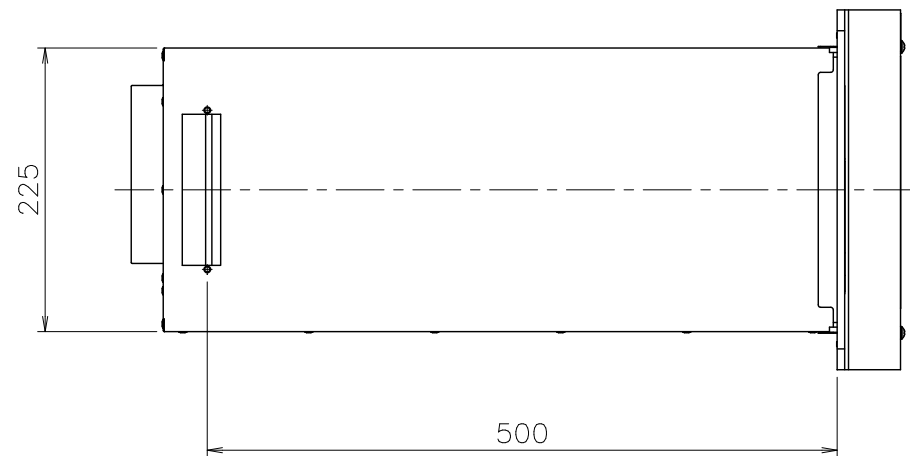


浴室リモコンRC-4026S (尺度1/3)



仕様表

項目	仕様
製品名	GTS-C166AD BL
型式	GTS-C166AD
適用ガス種	12A, 13A・LPG
設置の方式	屋外設置(外壁貫通設置)
給排気方式	強制排気式(押し込み)
点火方式	放電点火式
使用水圧	53.9~784kPa(0.55~8.0kgf/cm ²)
最低作動流量・水圧	3.3L/min・19.6kPa(0.2kgf/cm ²)
外形寸法	高さ448mm×幅286mm×奥行610mm
壁貫通部寸法	高さ330mm×幅225mm×奥行560mm
質量(本体)	23.5kg
給水・給湯	G1/2B
接続口径	R1/2(15A, TU接続)
ガス	φ13mm循環ホース継手
ふろ(往き・戻り)	
電源	AC100V(50/60Hz)
消費電力	95/95W 凍結予防ヒータ: 96W
待機時消費電力	0.9W
電源コード長さ	漏電ブレーカ付き、8m
本体外装	ステンレス
パネル	ステンレス
熱交換器	脱酸銅
本体外装色	前カバー: 8.5Y9/1(粉体塗装) その他: ステンレス鋼板塗装無
エネルギー消費効率(モード)	92.0%
給湯	95.0%
ふろ	80.0%
安全装置	立ち消え安全装置(フ列ムロッド式)、沸騰防止装置(サーミスタ 給湯:72.5°C, 戻り:60°C) 残火安全装置(パイメタルスイッチ 120°C)、過熱防止装置(温度ヒューズ221°C) 給湯水量センサー(ON3.3L/min以下、OFF1.7L/min以上) ファン回転検知(ホールIC)、過圧逃し弁(作動圧力1550±200kPa) 漏電ブレーカー(感度電流6mA, 0.1sec以下)、凍結予防装置(保護ヒータ96W)
ソーラ接続	不可
付属部品	浴室リモコン(コード長さ2.8m)、循環ホース(1.8m) 締付バンド、循環アダプター、電源コード(漏電ブレーカ付、コード長さ8m) 本体取付金具・取付ネジ類一式、給水分岐継手
別売品	台所リモコンRC-4026M, 4022M(暖房スイッチ付)、4027M(換気スイッチ付) GTS用UB接続筒、GTS用可燃壁取付スリーブ、GTS用壁厚スペーサ30, 70, 130 GTS用水平支持金具、GTS用給水分岐継手、GTS用排気カバー-C6、シャワーカウンター-CS-20 水栓金具(MS-7CLA, -7CRA, -7CDLA, -7CDRA) 浴槽フタ(FB1170GC-W, FB1270GC-W, FA1170GC-W/W) 暖房付エプロン11/D-SW-1, 12/D-SW-1, 切替ユニットDU-GTSD-3 換気扇連動リセット、脚スペーサー-A-SP50(1個入) 浴槽(SP1172/H1L/R-STW, SP1272/H1L/R-STW) 浴槽(SP1172/H1NL/R-STW, SP1272/H1NL/R-STW) 浴槽(SP1172/C1L/R-STW/BL, SP1272/C1L/R-STW/BL) 浴槽(SP1172/C1NL/R-STW/BL, SP1272/C1NL/R-STW/BL)
給水装置認証登録番号	TW2009

能力表 (JIS S 2075, JIS S 2109に基づく性能値)

項目	能力最大	能力最小
標準ガス消費量	都市ガス 30.0kW (25,800kcal/h) LPガス 30.0kW (2.16kg/h)	4.4kW (3,800kcal/h) 4.4kW (0.32kg/h)
給湯	出湯量 水温+25°C 16L/min 水温+40°C 10L/min	
給湯能力		2.2号~16号
湯温調節範囲		32, 35, 37~50°C, 60°C (17段階)
ふろ	標準ガス消費量 都市ガス: 9.9kW (8,500kcal/h)、LPガス 9.9kW (0.71kg/h)	
最低作動流量		4.0L/min
湯温調節範囲		32~48°C (17段階)
暖房	標準ガス消費量 9.9kW (8,500kcal/h) 4.4kW (3,800kcal/h)	
暖房水タンク容量		0.3L
最大ガス消費量(同時使用時)	都市ガス: 38.0kW (32,700kcal/h)、LPガス: 38.0kW (2.73kg/h)	

※ガス消費量(都市ガス)、出湯量、給湯能力はガス種13Aの値です。ガス種により若干異なります。

ふろ能力

上昇温度	沸き上がり所要時間	
	160L(1人用)	180L(1.5人用)
湯温+5°C	8分	9分
湯温+10°C	16分	18分
湯温+15°C	24分	26分

※各特性値及び付属部品、別売品は予告なく変更することがあります。

納入仕様図	製品名	GTS-C166AD BL				
	図名	名称寸法図				
	尺度	1/6	原紙サイズ	A3	図番	WN-19-0270
	作成	2019. 7.10	調整	A	2022.3.1	株式会社 ノーリツ