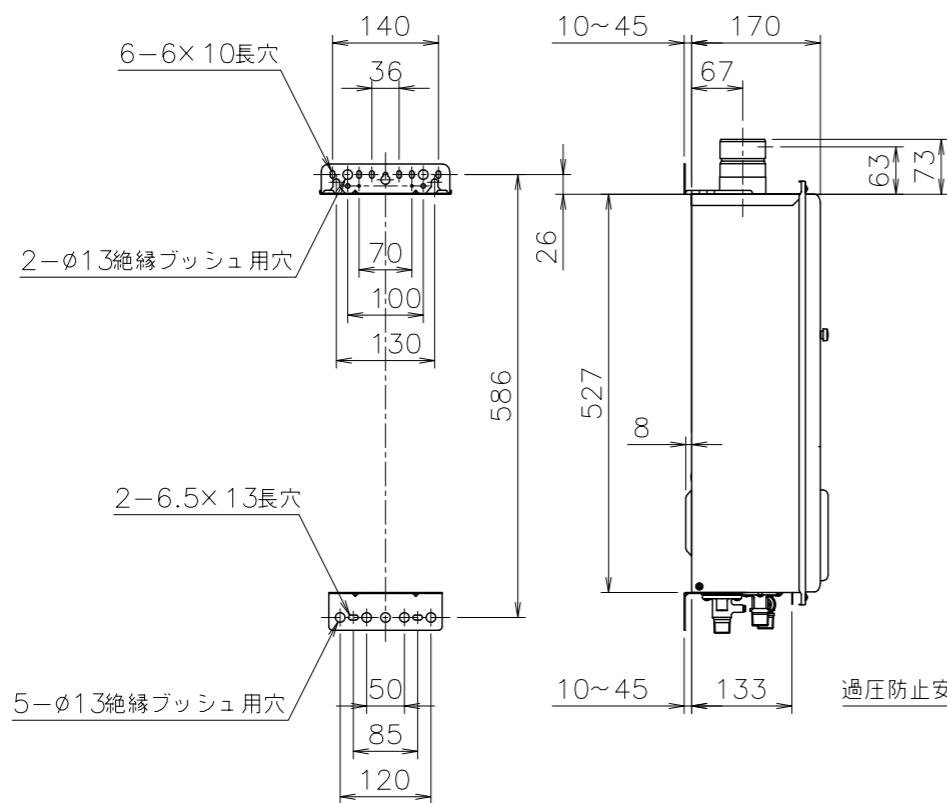
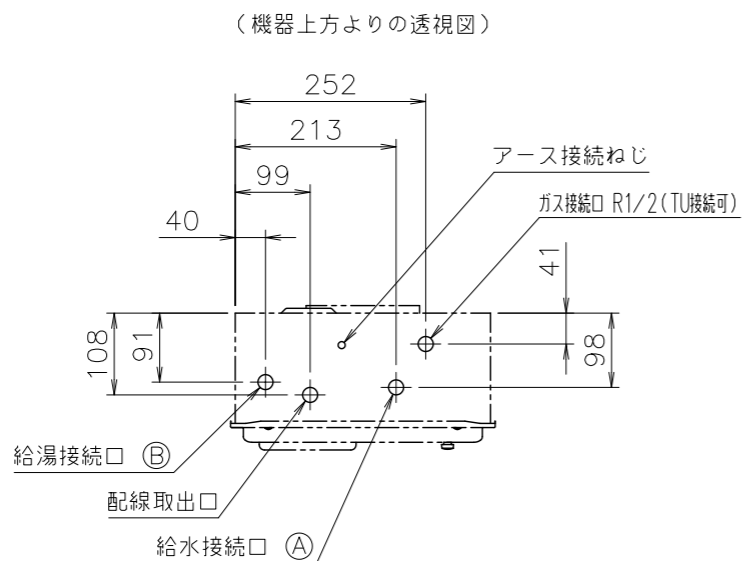


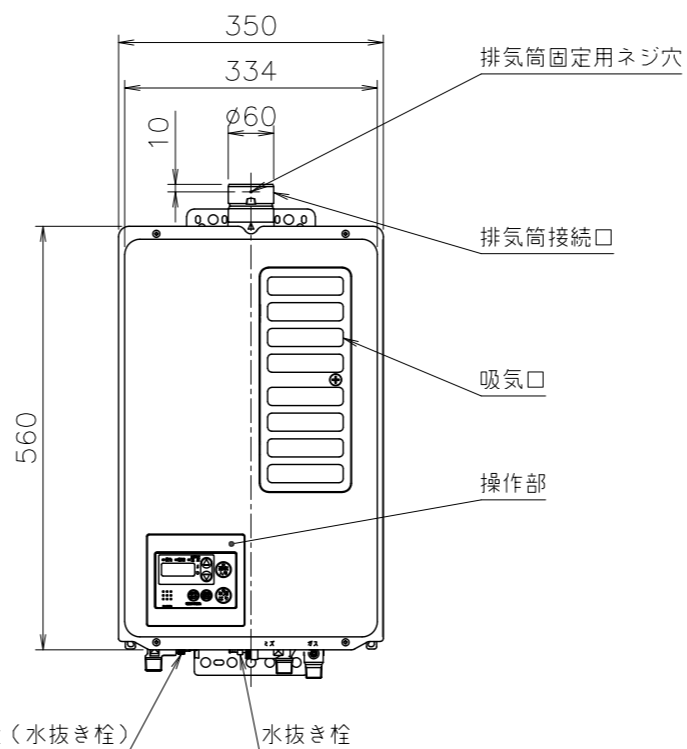
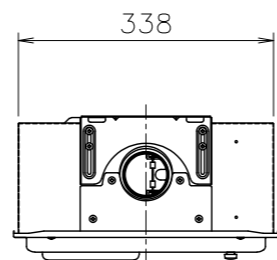
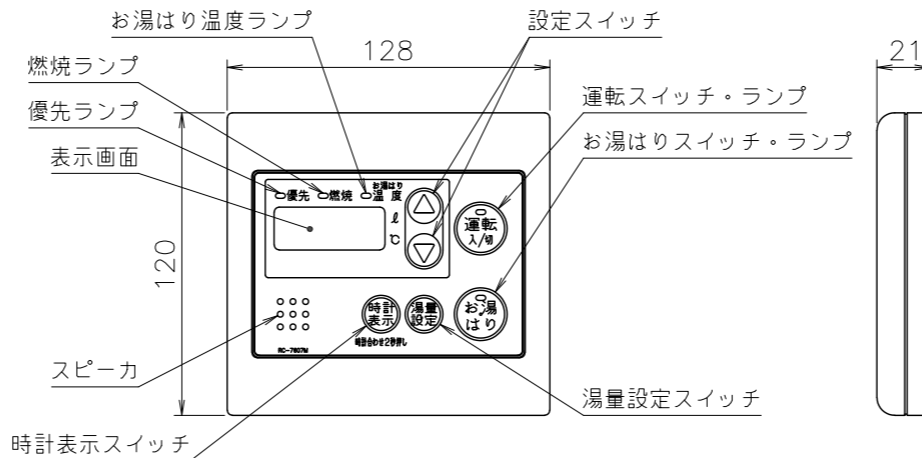
型式	記号	①	②
GQ-1637WSD-F-1 20A		R3/4	R3/4
GQ-1637WSD-F-1 15A		R1/2	R1/2

■底板よりの各継手高さ (mm)

給湯	44
給水	48
ガス	54



操作部 (台所リモコンRC-7607M) (尺度1/3)



■仕様表

項目	仕様	
製品名	GQ-1637WSD-F-1 (BL) 20A	GQ-1637WSD-F-1 (BL) 15A
型式	GQ-1637WSD-F-1	
型式適用ガス種	12A, 13A・LPG	
種類	屋内設置壁掛形	
給排気方式	強制排気式 (押し込み)	
点火方式	電子イグナイタによるダイレクト点火	
使用水圧	98.1~981kPa (1.0~10.0kgf/cm ²)	
最低作動流量・水圧	2.7L/min・9.81kPa (0.1kgf/cm ²)	
外形寸法	高さ560mm×幅350mm×奥行170mm	
質量 (本体)	18kg (満水時: 19kg)	
接続口径	給水・給湯	R3/4 (20A) R1/2 (15A)
	ガス	R1/2 (15A) (TU接続可)
電気関係	電源	AC100V (50/60Hz)
	消費電力	68/68W 凍結予防ヒータ: 125W
	待機時消費電力	4.4 (3.0W: COセンサー分を除く)
材質	本体外装	亜鉛メッキ鋼板・粉体塗装
	排気筒接続口	ステンレス
熱交換器	銅板・銅管	
本体外装色	GQホワイト (近似色: マンセルNo.9.3YR8.4/1.0)	
エネルギー消費効率	(モード) 78.1%	
騒音値 (最大時: Aレンジ)	50dB以下 (給湯: 無響音室での測定値)	
排気温度	26°C以下	
安全装置	立消え安全装置 (フレームロッド)、過熱防止装置 (温度ヒューズ)、残火安全装置 (バイメタルスイッチ)、過圧防止安全装置 (スプリング式)、凍結予防装置 (水抜き栓・電気ヒータ)、誘導雷保護装置 (ZNR)、空だき安全装置 (バイメタルスイッチ)、漏電安全装置、不完全燃焼防止装置 (COセンサー)	
ソーラ接続	不可	
付属部品	取付けネジ類一式、RC-7607M組付、排水ホース (ID6×2000)	
別売品	浴室リモコンRC-7607S、増設リモコンRC-8001A、リモコンコードM,S、配管カバーH33-K、操作部カバーB SET、φ60排気トップセット、フレキシブルチューブ15A QBMA	

※仕様は改良のため予告なく変更することがあります。

■能力表 (JIS S 2075, JIS S 2109に基づく性能値)

項目	能力最大	能力最小
標準ガス消費量	都市ガス 34.9kW (30,000kcal/h)	5.58kW (4,800kcal/h)
	LPGガス 34.9kW (2.49kg/h)	5.58kW (0.40kg/h)
出湯量	水温+25°C 16L/min	
	水温+40°C 10L/min	
給湯能力	2.5~16号	
湯温調節範囲	37~48 (1°C刻み), 60, 75°C (14段階)	

※ガス消費量 (都市ガス)、出湯量はガス種13Aの値です。ガス種により若干異なります。

■浴槽への給湯時間

季節	上昇温度	給湯所要時間		
		160L (1人用浴槽)	180L (1.5人用浴槽)	210L (2人用浴槽)
冬	8°C→43°C	約14分	約16分	約18分
春・秋	18°C→43°C	約10分	約11分	約13分
夏	28°C→43°C	約10分	約11分	約13分

※ガス種13Aの値です。ガス種により若干異なります。

公庫確認番号	—
給水装置認証登録番号	OW1004

■固定仕様と付属部品諸元

固定場所	部材仕様 (付属部品)	設置種別	固定数	引張耐力
木壁固定	丸木ネジ (JIS) φ4.8×38	壁掛け	4	0.3kN/本以上 (木下地15mm)
		据置 (上部固定有り)		0.2kN/本以上 (木下地12mm)
RC・ALC壁固定	丸木ネジ (JIS) φ4.8×38 フィッシャー・プラグSX 6×30	壁掛け	4	0.3kN/本以上 (左記のネジとプラグとの組合せ時)
		据置 (上部固定有り)		
PS固定				

※本製品の設置・転倒防止の措置は、国土交通省告示第1447号「建築設備の構造耐力上安全な構造方法を定める件の一部を改訂する件」に対応しています。

※名特性値及び付属部品、別売品は予告なく変更する事があります。

納入仕様図	製品名	GQ-1637WSD-F-1 20A, GQ-1637WSD-F-1 BL 20A GQ-1637WSD-F-1 15A, GQ-1637WSD-F-1 BL 15A		
	図名	名称寸法図		
	尺度	1/10	原紙サイズ	A3 図番
	作成	2014. 1.10	調整	B 2023. 4. 7
				株式会社ノーリツ

※生産ガス種は、12A, 13A・LPGのみです。
※排気延長は、1曲がり7m以内、2曲がり7m以内、3曲がり7m以内で施工します。(排気筒口径: φ60)