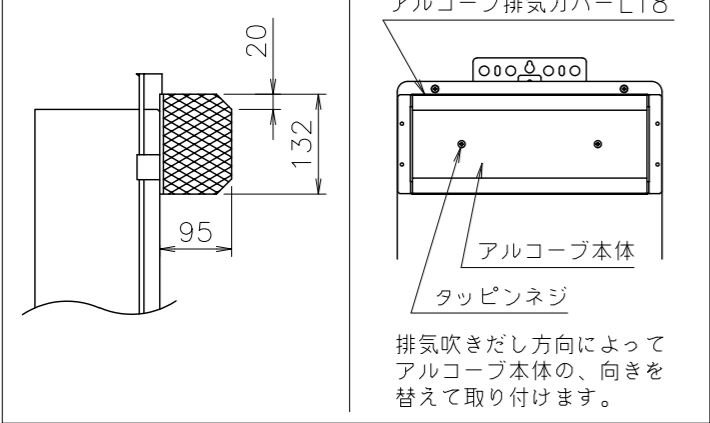
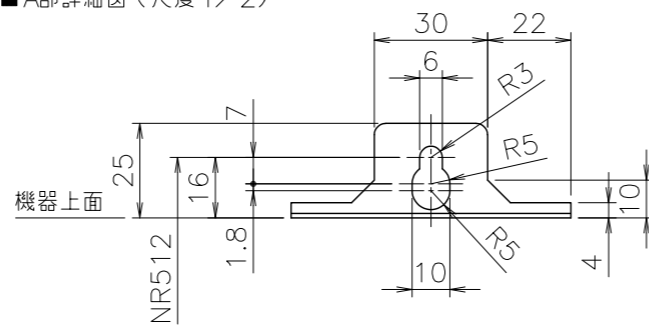


■アルコーブ取付図

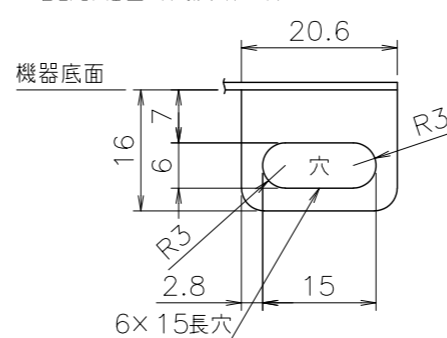


排気吹きだし方向によってアルコーブ本体の、向きを替えて取り付けます。

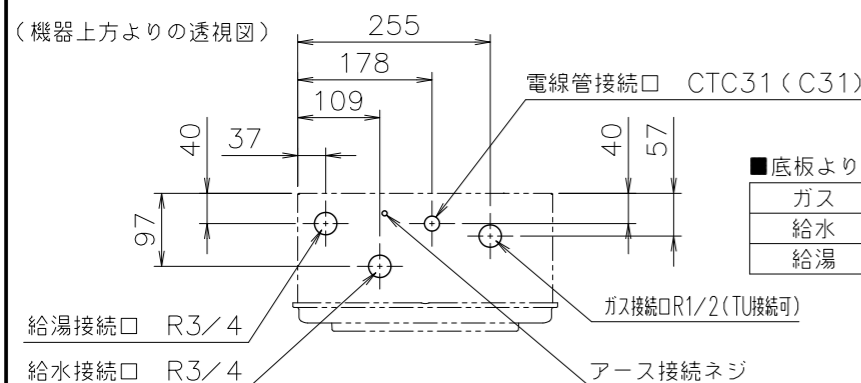
■A部詳細図 (尺度 1/2)



■B部詳細図 (尺度 1/1)

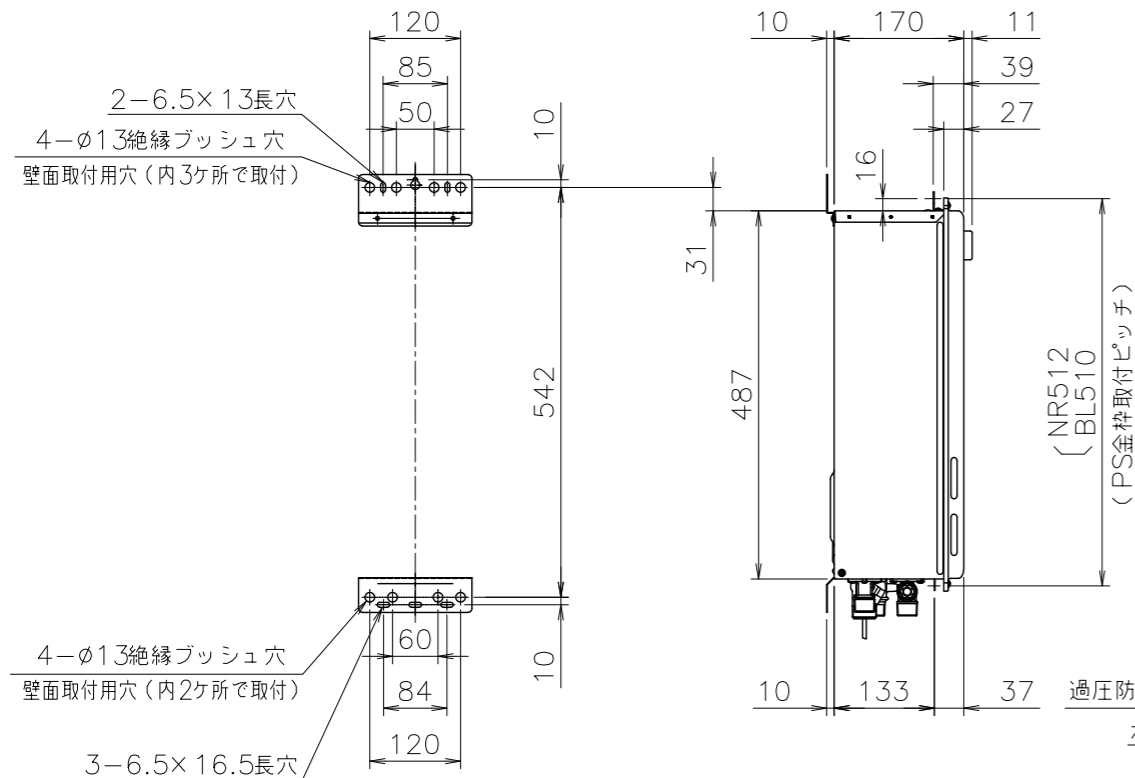


(機器上方よりの透視図)



■底板よりの各継手高さ (mm)

ガス	49
給水	49
給湯	44



■仕様表

項目	仕様
製品名	GQ-2437WX (BL)
型式	GQ-2437WX
型式適用ガス種	12A, 13A, LPG
設置の方式	屋外設置壁掛形・PS標準設置形
給排気方式	強制排気式 (押し込み)
点火方式	電子イグナイタによるダイレクト点火
使用水圧	98.1~98.1kPa (1.0~10.0kgf/cm ²)
最低作動流量・水圧	2.7L/min・9.81kPa (0.1kgf/cm ²)
外形寸法	高さ520mm×幅350mm×奥行170mm
質量 (本体)	17kg (満水時: 18kg)
給水・給湯	R3/4 (20A)
接続口径	都市ガス: R1/2 (15A) (TU接続可) LPガス: R1/2 (15A) (TU接続可)
電源	AC100V (50/60Hz)
消費電力	46W 凍結予防ヒータ: 125W
待機時消費電力	2.7W
電源コード長さ	約1.8m
本体外装	亜鉛メッキ鋼板・粉体塗装
材質	ステンレス
排気口	銅板、銅管
熱交換器	銅板、銅管
本体外装色	GQホワイト (近似色: マンセルNo.9.3YR 8.4/1.0)
エネルギー消費効率	(モード) 80.9%
騒音値 (最大時: Aレンジ)	48dB以下 (給湯: 無響音室での測定値)
排気温度	26°C以下
安全装置	立消え安全装置 (フレイムロッド)、過熱防止装置 (温度ヒューズ)、残火安全装置 (バイメタルスイッチ)、過圧防止安全装置 (スプリング式)、凍結予防装置 (水抜き栓・電気ヒータ)、空だき安全装置 (バイメタルスイッチ)、誘導雷保護装置 (ZNR)、漏電安全装置
ソーラ接続	不可
付属品	取付けネジ類一式、取扱説明書 (保証書付)、工事説明書
別売部品	台所リモコンRC-7507M-3、浴室リモコンRC-7507S-3、増設リモコンRC-8001A, RC-8001B、リモコンコードM, S、即湯ユニットQU-1、SKB-200P、増設電源ユニット、配管カバーH33-K、据置台D30、壁掛金具補強板CRP SET、GQ用絶縁SET、ラッキング用壁掛金具CRP、排気カバー-C52、アルコーブ排気カバー-L18、PS金枠SET PK-D350~D480

※仕様は改良のため予告なく変更することがあります。

■能力表 (JIS S 2075, JIS S 2109) に基づく性能値

項目	能力最大	能力最小
標準ガス	都市ガス 50.0kW (43,000kcal/h)	6.51kW (5,600kcal/h)
消費量	LPGガス 50.0kW (3.57kg/h)	6.51kW (0.47kg/h)
出湯量	水温+25°C 24L/min	水温+40°C 15L/min
給湯能力	3.0~24号	
湯温調節範囲	32, 35, 37~48, 50, 55, 60, 75°C (18段階)	

※ガス消費量 (都市ガス)、出湯量はガス種13Aの値です。ガス種により若干異なります。

■浴槽への給湯時間

季節	上昇温度	給湯所要時間		
		160L (1人用浴槽)	180L (1.5人用浴槽)	210L (2人用浴槽)
冬	8°C→43°C	約9分	約11分	約12分
春・秋	18°C→43°C	約7分	約8分	約9分
夏	28°C→43°C	約5分	約6分	約7分

※ガス種13Aの値です。ガス種により若干異なります。

公庫確認番号	—
給水装置認証登録番号	OW1004

■固定仕様と付属部品諸元

固定場所	部材仕様 (付属部品)	設置種別	固定数	引張耐力
木壁固定	丸木ネジ (JIS) φ4.8×38	壁掛け	4	0.3kN/本以上 (木下地15mm)
		据置 (上部固定有り)	2	0.2kN/本以上 (木下地12mm)
RC・ALC壁固定	丸木ネジ (JIS) φ4.8×38 フィッシャー・プラグSX 6×30	壁掛け	4	0.3kN/本以上 (左記のネジとプラグの適合時)
		据置 (上部固定有り)	2	
PS固定	小ネジM5×12	PS標準	3	0.5kN/本以上

※本製品の設置・転倒防止の措置は、国土交通省告示第1447号「建築設備の構造耐力上安全な構造方法を定める件の一部を改訂する件」に対応しています。

※各特性値及び付属部品、別売品は予告なく変更する事があります。

納入仕様図	製品名	GQ-2437WX GQ-2437WX BL (アルコーブ排気カバー-L18取付図)		
	図名	名称寸法図		
	尺度	1/10	原紙サイズ	A3
	図番	WN-05-0055		
作成	2005. 9. 1	調整	F	2023. 4. 4
注記	株式会社ノーリツ			

※生産ガス種は、都市ガス12A, 13A・LPGのみです。ご注意ください。
※この製品は、低NOx仕様です。

適応金枠参考図面
PS金枠標準設置II型GQ (W350×H520) シリーズ<W340> (WN-01-0271)
PS金枠標準設置II型GQ (W350×H520) シリーズ<W426> (WN-01-0297)