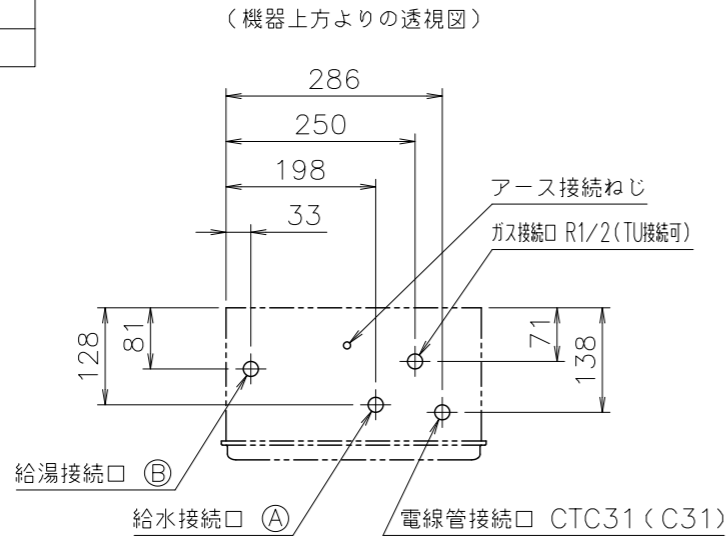


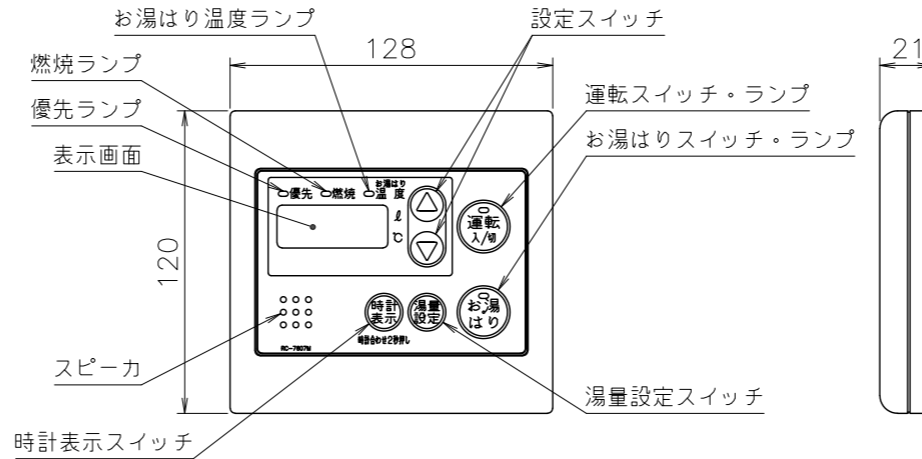
製品名	記号	①	②
GQ-2037WS-FFA(BL) 20A	R3/4	R3/4	R3/4
GQ-2037WS-FFA(BL) 15A	R1/2	R1/2	R1/2

■底板よりの各継手高さ (mm)

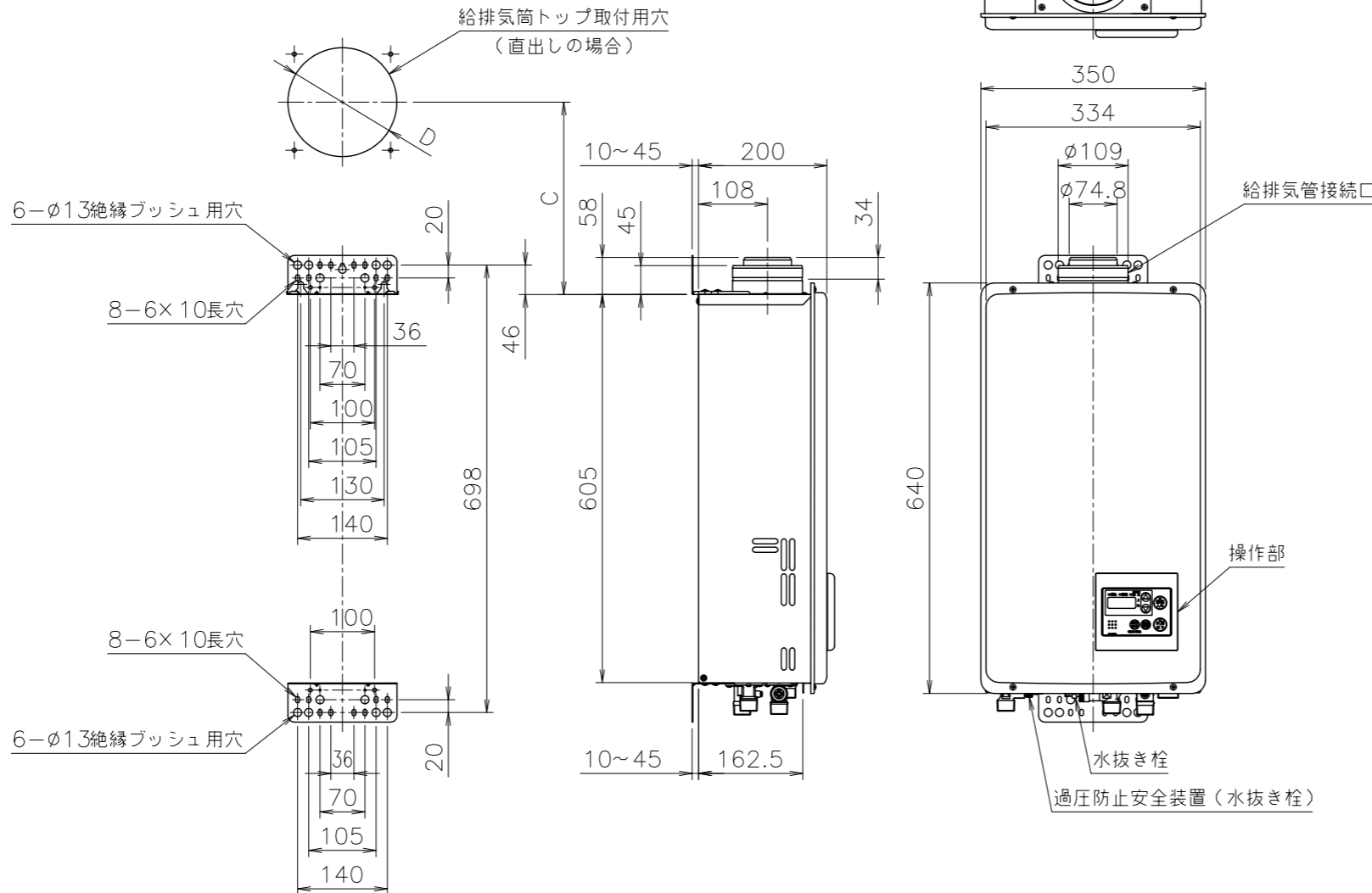
電線管	24
給湯	45
給水	49
ガス	51



操作部 (台所リモコンRC-7607M) (尺度1/3)



	FF-110+FF-110アダプタ
C	285 (調整幅なし)
D	φ170



項目	仕様
製品名	GQ-2037WS-FFA(BL) 20A GQ-2037WS-FFA(BL) 15A
型式	GQ-2037WS-FFA-1
適用ガス種	12A, 13A・LPG
設置の方式	屋内設置壁掛形
給排気方式	強制給排気式 (押し込み)
点火方式	電子イグナイタによるダイレクト点火
使用水圧	98.1~981kPa (1.0~10.0kgf/cm ²)
最低作動流量・水圧	2.7L/min・9.81kPa (0.1kgf/cm ²)
外形寸法	高さ640mm×幅350mm×奥行200mm
質量 (本体)	18kg (満水時: 19kg)
接続口径	給水・給湯 R3/4 (20A) R1/2 (15A)
ガス	R1/2 (15A) (TU接続可)
電源	AC100V (50/60Hz)
消費電力	12A, 13A: 68/68W LPG: 66/66W
待機時消費電力	凍結予防ヒータ: 141W
電源コード長さ	3.0W
本体外表	約1.8m (機器外長さ)
給排気接続口	亜鉛メッキ鋼板・粉体塗装
熱交換器	ステンレス
本体外表色	鋼板、銅管
エネルギー消費効率	GQホワイト (近似色: マンセルNo.9.3YR8.4/1.0) (モード) 78.1%
騒音値 (最大時: Aレンジ)	50dB以下 (給湯: 無音室での測定値)
排気温度	260℃以下
安全装置	立消え安全装置 (フレームロッド)、過熱防止装置 (温度ヒューズ)、残火安全装置 (バイメタルスイッチ)、過圧防止安全装置 (スプリング式) 凍結予防装置 (水抜き栓・電気ヒータ)、誤導保護装置 (ZNR)、漏電安全装置、ファン回転検出装置 (ホールIC)、沸騰防止装置 (サーミスタ)
ソーラ接続	不可
付属部品	取付けネジ類一式、排水ホース (バンド付)
別売品	浴室リモコンRC-7607S、リモコンコードM,S 浴室用屋外カバーセット、配管カバーH34-K、操作部カバーC SET 二重管用給排気トップFF-110, FF-120 FF-110アダプタ (壁近接用) FF-120アダプタ (取り替え用壁近接) 二重管用給排気トップFF-15, FF-16, FF-9 (取り替え用) 二重管用給排気トップFF-15A, FF-9A-1 (取り替え用壁近接) TFW-110×75C (K) 排気アダプタFFA110-120 (取り替え用) TFW-110×75C1-C/W (K) <トーセット (株) への注文品> ※取り替えで80FF取替アダプタ110を使用した場合は、FF-3A, FF-4A使用可

※仕様は改良のため予告なく変更することがあります。

項目	能力最大	能力最小
標準ガス	都市ガス 43.6kW (37,500kcal/h)	5.58kW (4,800kcal/h)
消費量	LPGガス 43.6kW (3.11kg/h)	5.58kW (0.40kg/h)
給湯出力	34.9~4.36kW (30,000~3,750kcal/h)	
出湯量	水温+25℃	20L/min
	水温+40℃	12.5L/min
給湯能力	20~2.5号	
湯温調節範囲	37~48 (1℃刻み), 60, 75℃ (14段階)	

※ガス消費量 (都市ガス)、出湯量はガス種13Aの値です。ガス種により若干異なります。

季節	上昇温度	給湯所要時間		
		160L (1人用浴槽)	180L (1.5人用浴槽)	210L (2人用浴槽)
冬	8℃→43℃	約12分	約14分	約16分
春・秋	18℃→43℃	約8分	約9分	約11分
夏	28℃→43℃	約8分	約9分	約11分

※ガス種13Aの値です。ガス種により若干異なります。

公庫確認番号	—
給水装置認証登録番号	OW1004

固定場所	部材仕様 (付属部品)	設置種別	取付	引張耐力
木壁固定	丸木ネジ (JIS) φ4.8×38	壁掛け 据置 (上部固定有り)	4	0.3kN/本以上 (木下種15mm) 0.2kN/本以上 (木下種12mm)
RC・ALC 壁固定	丸木ネジ (JIS) φ4.8×38 フィッシャー・プラグSX 6×30	壁掛け 据置 (上部固定有り)	4	0.3kN/本以上 (左記のネジ・プラグとの組合せ時)
PS固定				

※本製品の設置・転倒防止の措置は、国土交通省告示第1447号「建築設備の構造耐力上安全な構造方法を定める件の一部を改訂する件」に対応しています。

※各特性値及び付属部品、別売品は予告なく変更する事があります。

納入仕様図	製品名	GQ-2037WS-FFA 20A, GQ-2037WS-FFA BL 20A GQ-2037WS-FFA 15A, GQ-2037WS-FFA BL 15A		
	図名	名称寸法図		
	尺度	1/10	原紙サイズ	A3 図番
	作成	2005. 9. 1	調整	L 2023. 4. 7
				株式会社ノーリツ

注記 ※生産ガス種は、12A, 13A・LPGのみです。
※給排気延長は、指定された給排気筒トップを使用し、1~3曲がり7m以内で施工します。
給気温度が上昇する為、排気延長は7mが限界です。(給排気管口径: φ75・φ110、二重管)