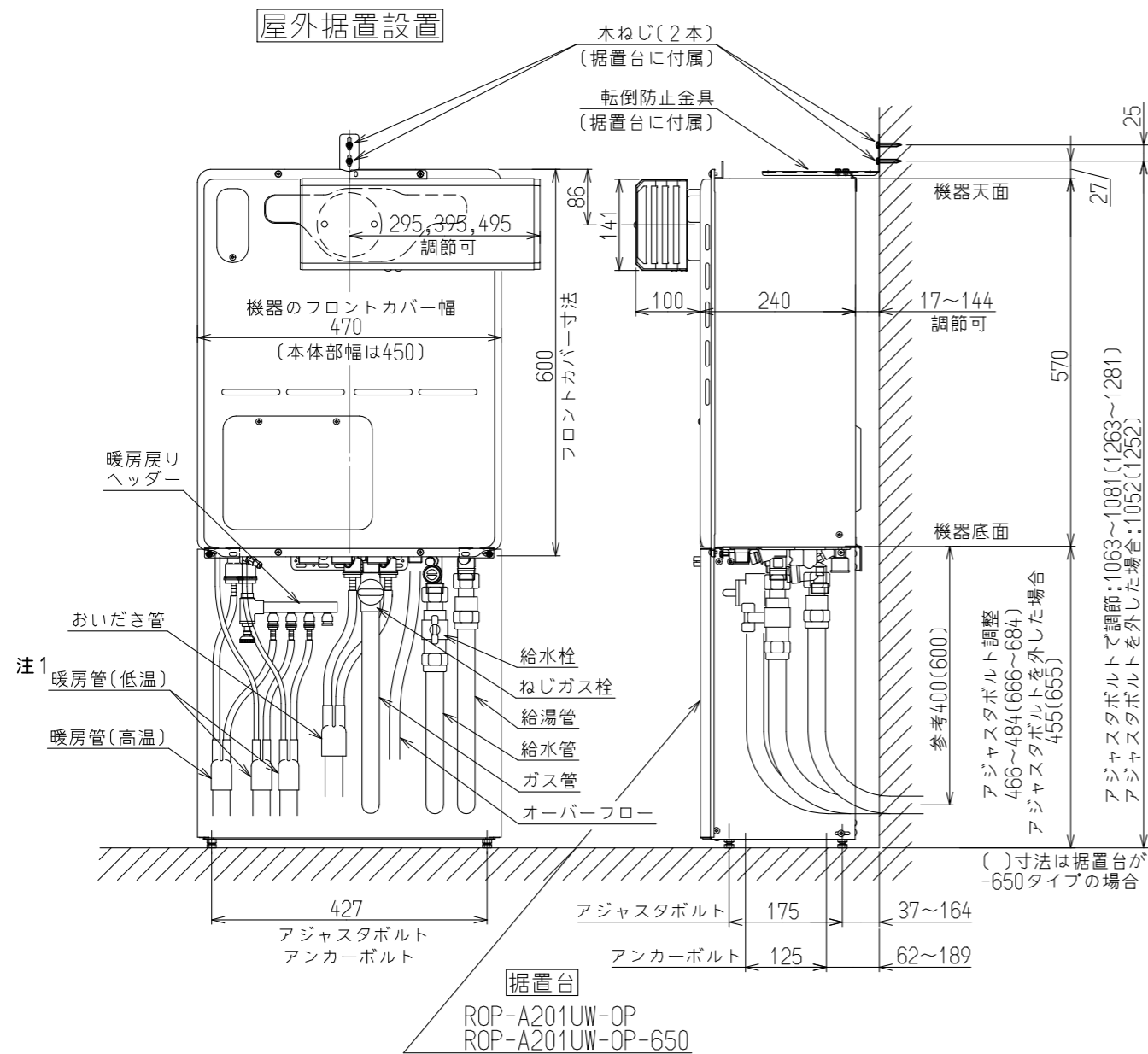


(単位:mm)



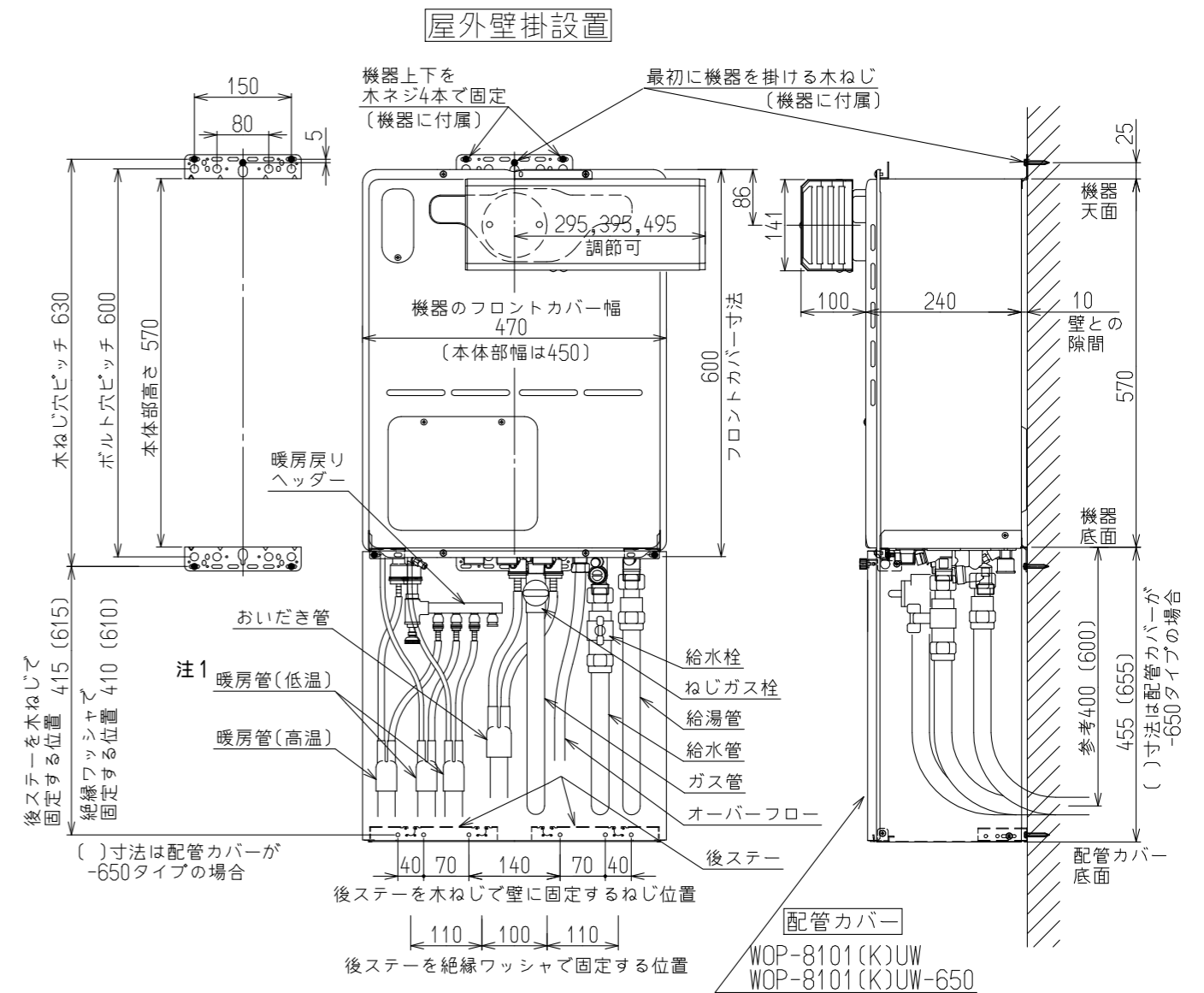
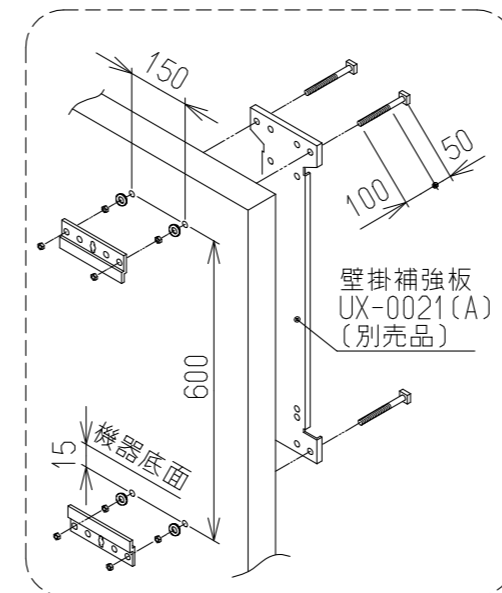
※機器の接続口の位置や口径は、機器の外形寸法図を参照ください。
※据置台の詳細寸法は、据置台の外形寸法図を参照ください。

注1)

上の図は両方とも、2-3(B)タイプの場合の接続例です。

RVD-A2400AA(B)、RVD-A2400SAA(B)
RVD-A2000AA(B)、RVD-A2000SAA(B)の場合、
暖房管(低温)の接続に、コンビネーションヘッダー(別売)が必要です。

外壁強度が給湯器の取付けに十分でない場合は、
壁掛補強板UX-0021(A) (別売)を使用してください。



※機器の接続口の位置や口径は、機器の外形寸法図を参照ください。
※配管カバーの詳細寸法は、配管カバーの外形寸法図を参照ください。

名称	屋外標準設置図	
型式	RVD-A2400AA2-3(B) RVD-A2400AA(B) RVD-A2400SAA2-3(B) RVD-A2400SAA(B)	RVD-A2000AA2-3(B) RVD-A2000AA(B) RVD-A2000SAA2-3(B) RVD-A2000SAA(B)
作成	2020.02	尺度1:10 サイズ A3

リンナイ株式会社