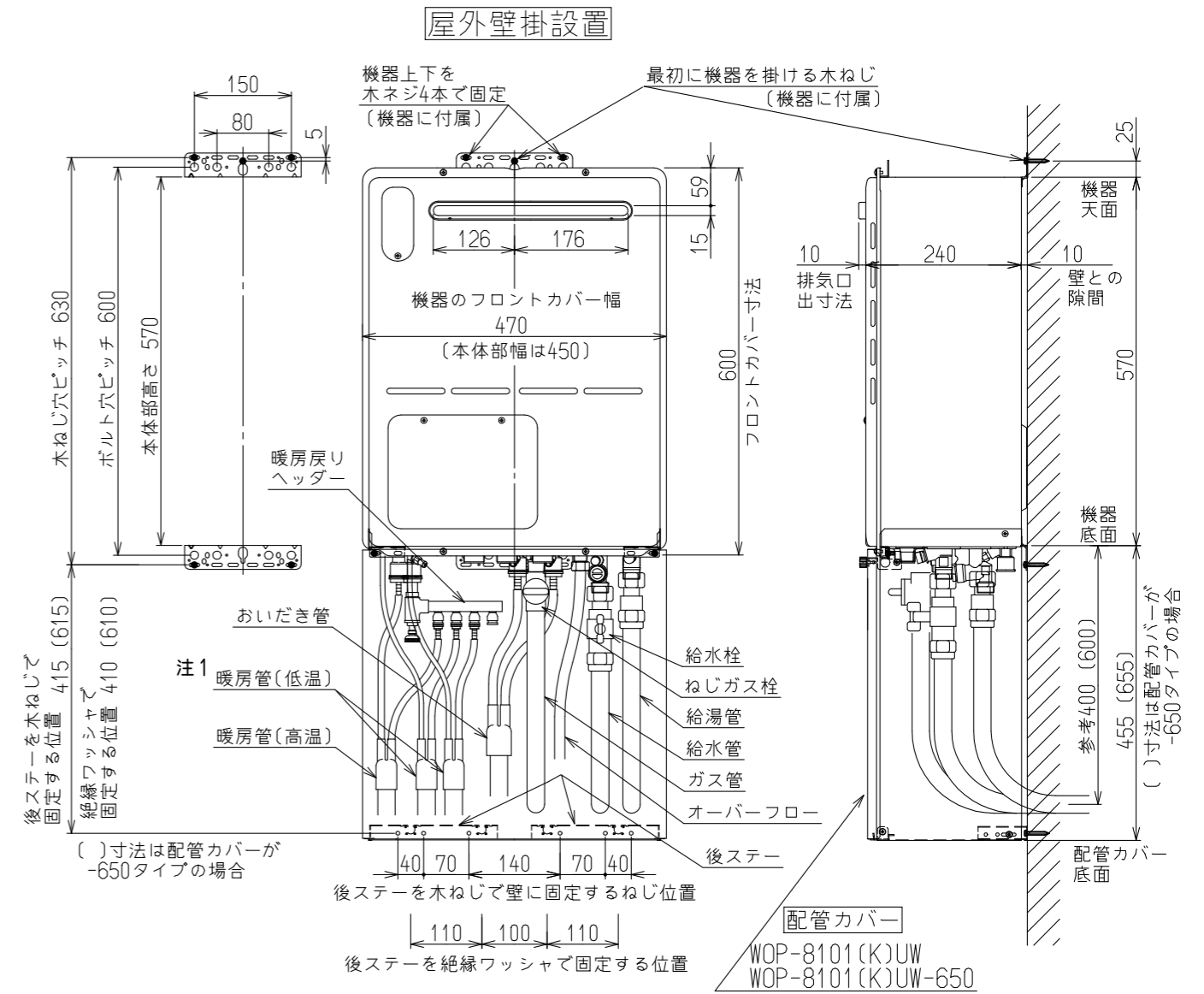
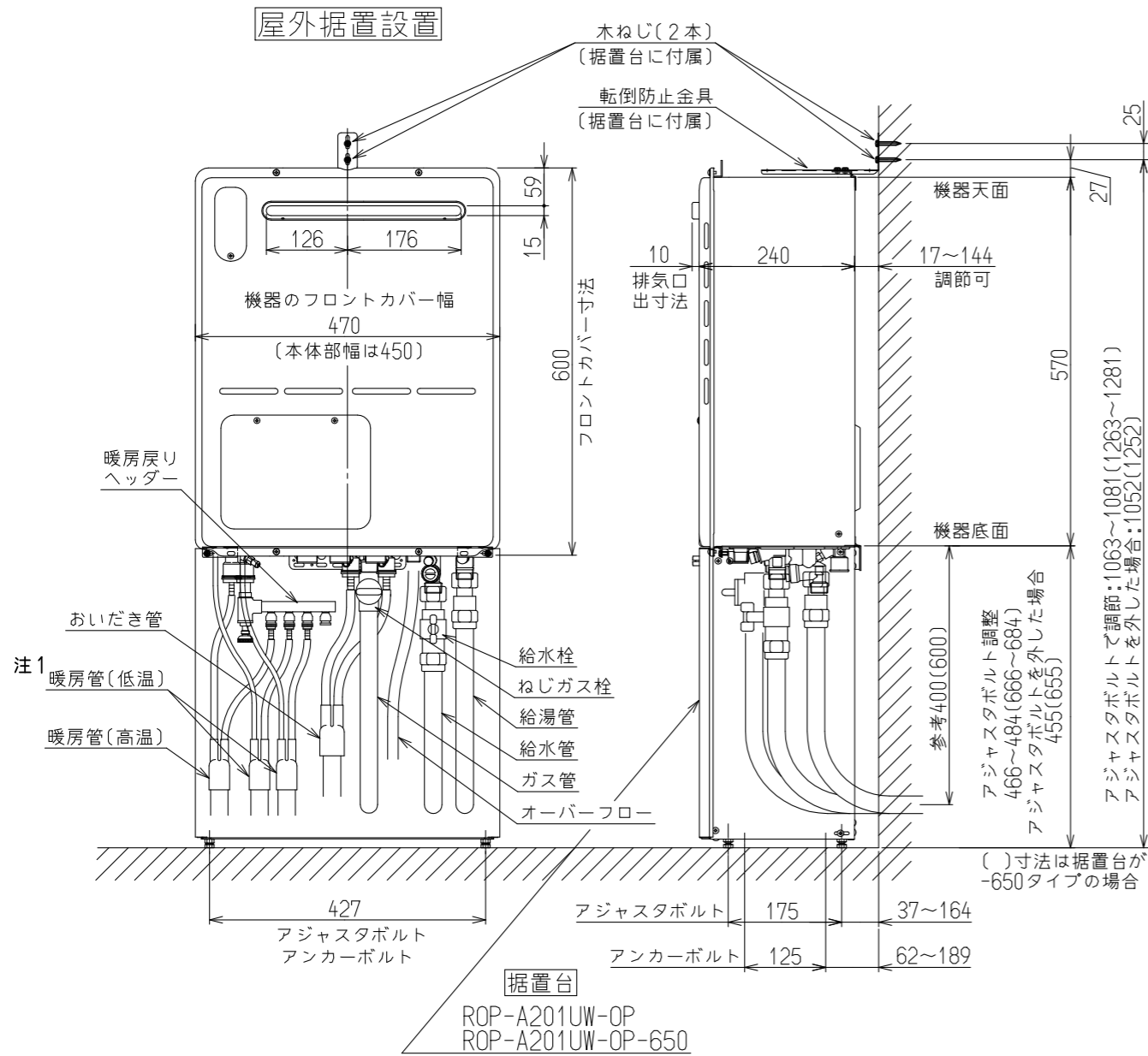
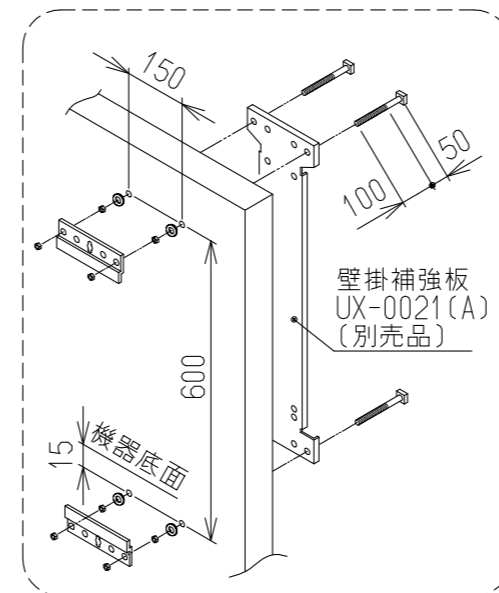


(単位:mm)



※機器の接続口の位置や口径は、機器の外形寸法図を参照ください。  
※据置台の詳細寸法は、据置台の外形寸法図を参照ください。

外壁強度が給湯器の取付けに十分でない場合は、  
壁掛補強板UX-0021(A) (別売)を使用してください。



注1)

上の図は両方とも、2-3(B)タイプの場合の接続例です。

RVD-A2400AW2-1(B)、RVD-A2400SAW2-1(B)  
RVD-A2000AW2-1(B)、RVD-A2000SAW2-1(B)の場合、  
暖房管(低温)の接続に、熱動弁ヘッダー(別売)が必要です。

RVD-A2400AW(B)、RVD-A2400SAW(B)  
RVD-A2000AW(B)、RVD-A2000SAW(B)の場合、  
暖房管(低温)の接続に、コンビネーションヘッダー(別売)が必要です。

※機器の接続口の位置や口径は、機器の外形寸法図を参照ください。  
※配管カバーの詳細寸法は、配管カバーの外形寸法図を参照ください。

名称	屋外標準設置図			
型式	RVD-A2400AW2-3(B) RVD-A2400AW2-1(B) RVD-A2400AW(B)	RVD-A2400SAW2-3(B) RVD-A2400SAW2-1(B) RVD-A2400SAW(B)	RVD-A2000AW2-3(B) RVD-A2000AW2-1(B) RVD-A2000AW(B)	RVD-A2000SAW2-3(B) RVD-A2000SAW2-1(B) RVD-A2000SAW(B)
作成	2020.02	尺度	1:10	サイズ A3
<b>リンナイ株式会社</b>				