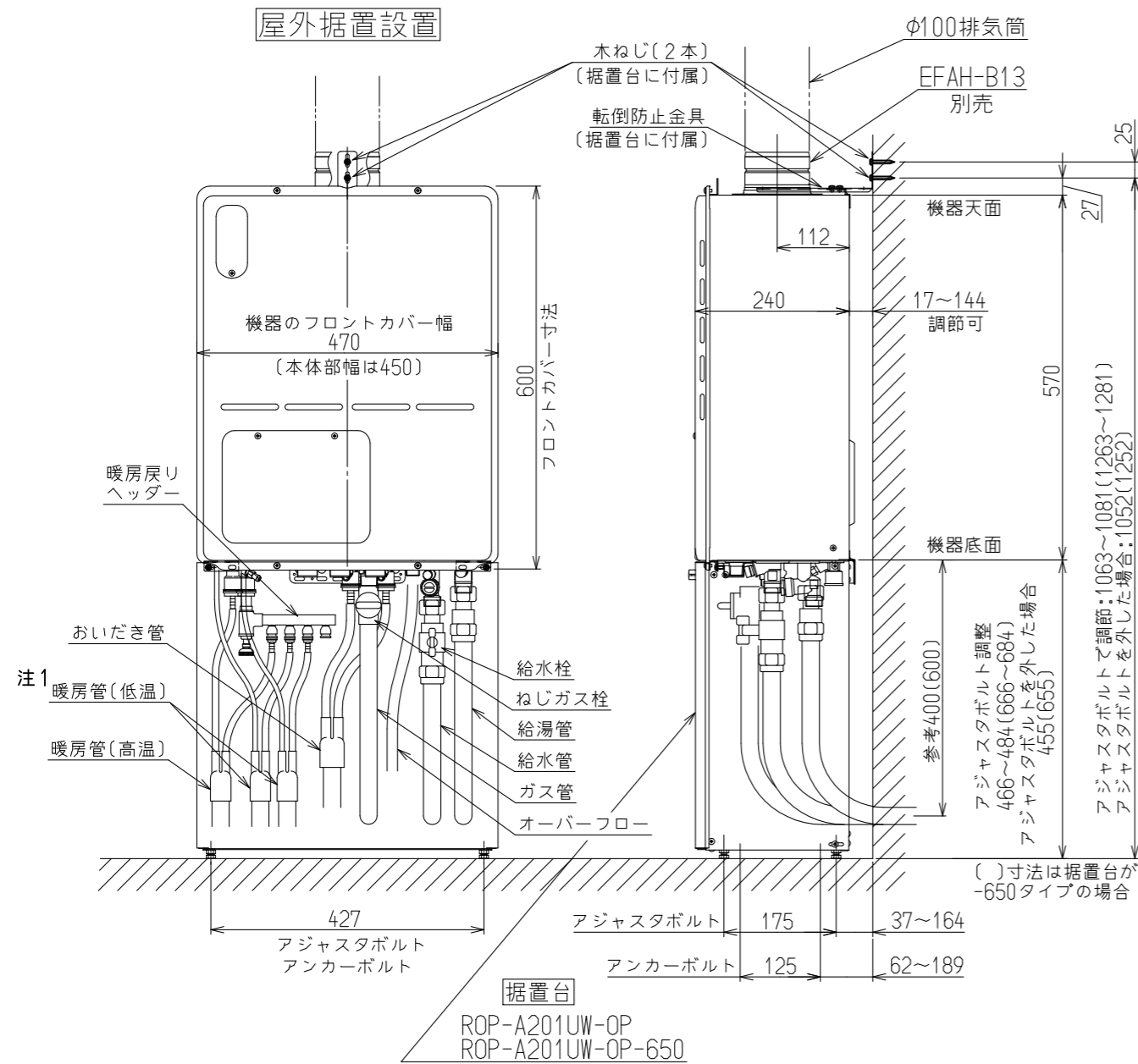


(単位:mm)



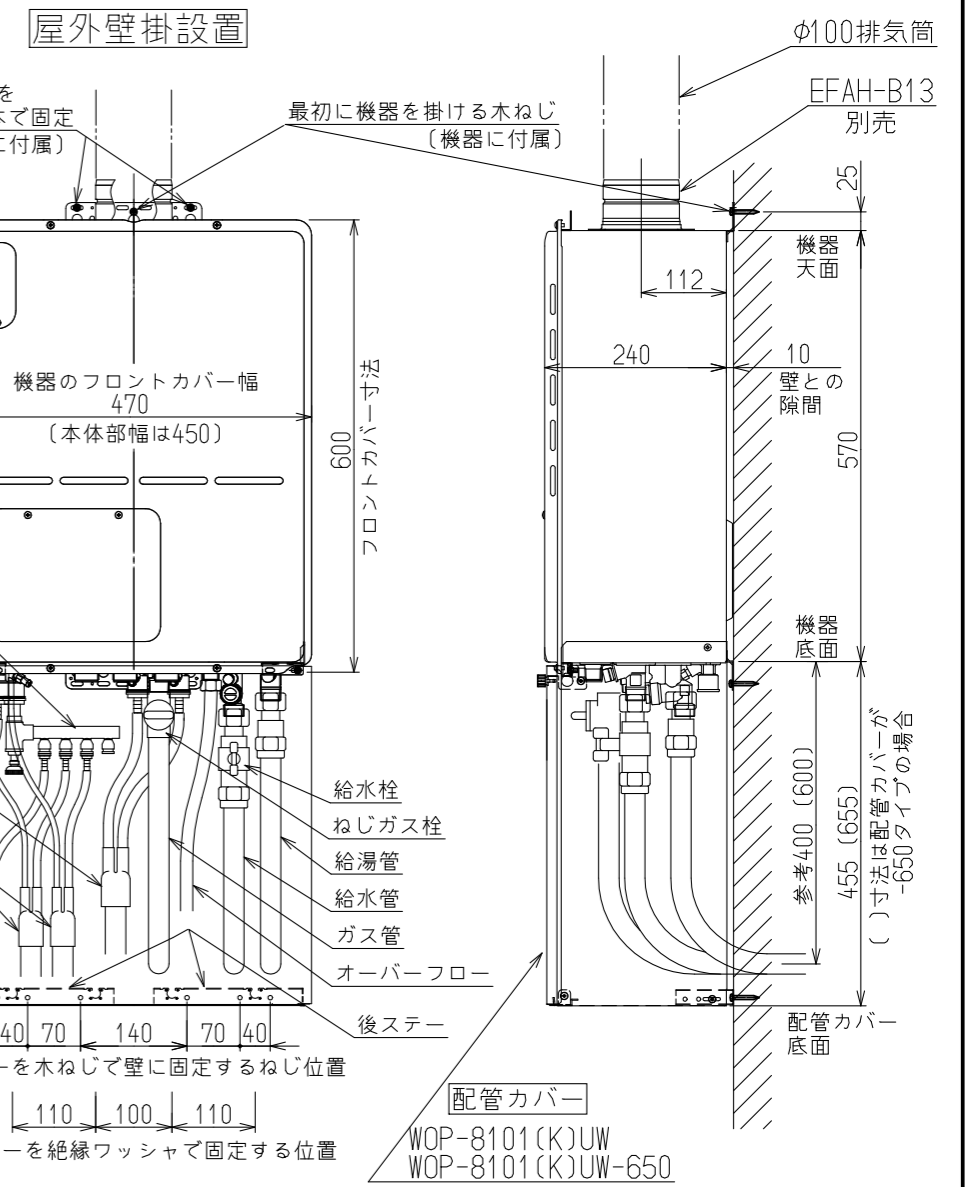
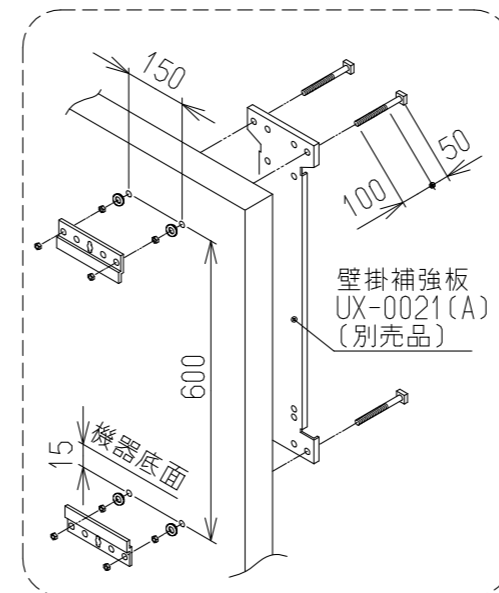
※機器の接続口の位置や口径は、機器の外形寸法図を参照ください。  
 ※据置台の詳細寸法は、据置台の外形寸法図を参照ください。

注1)

上の図は両方とも、2-3(B)タイプの場合の接続例です。

RVD-A2400AU(B)、RVD-A2400SAU(B)  
 RVD-A2000AU(B)、RVD-A2000SAU(B)の場合、  
 暖房管(低温)の接続に、コンビネーションヘッダー(別売)が必要です。

外壁強度が給湯器の取付けに十分でない場合は、  
 壁掛補強板UX-0021(A) (別売)を使用してください。



※機器の接続口の位置や口径は、機器の外形寸法図を参照ください。  
 ※配管カバーの詳細寸法は、配管カバーの外形寸法図を参照ください。

名称	屋外標準設置図	
型式	RVD-A2400AU2-3(B) RVD-A2400AU(B) RVD-A2400SAU2-3(B) RVD-A2400SAU(B)	RVD-A2000AU2-3(B) RVD-A2000AU(B) RVD-A2000SAU2-3(B) RVD-A2000SAU(B)
作成	2020.02	尺度 1:10 サイズ A3

リンナイ株式会社