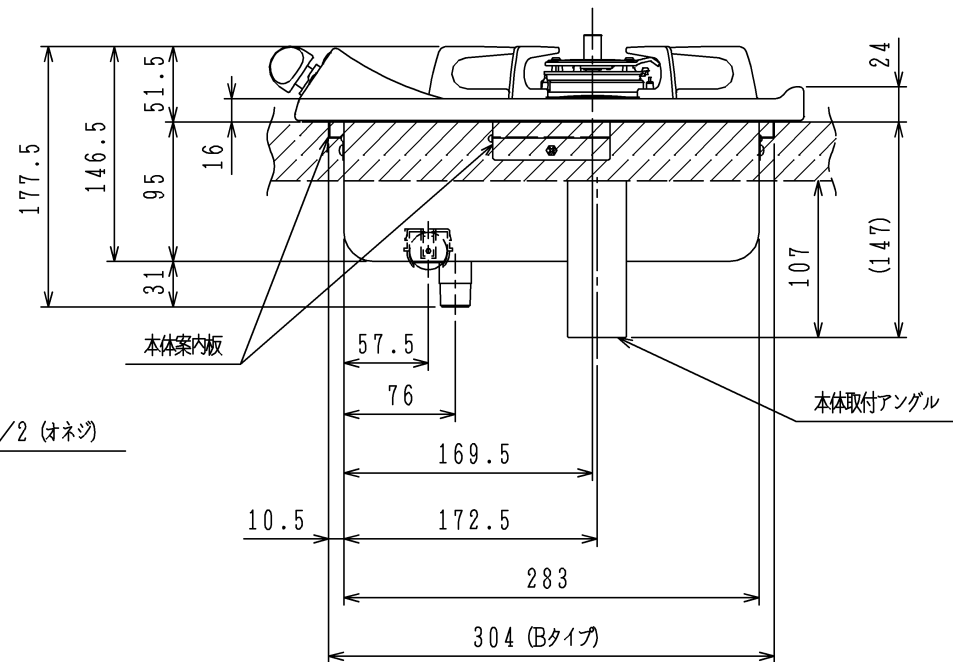
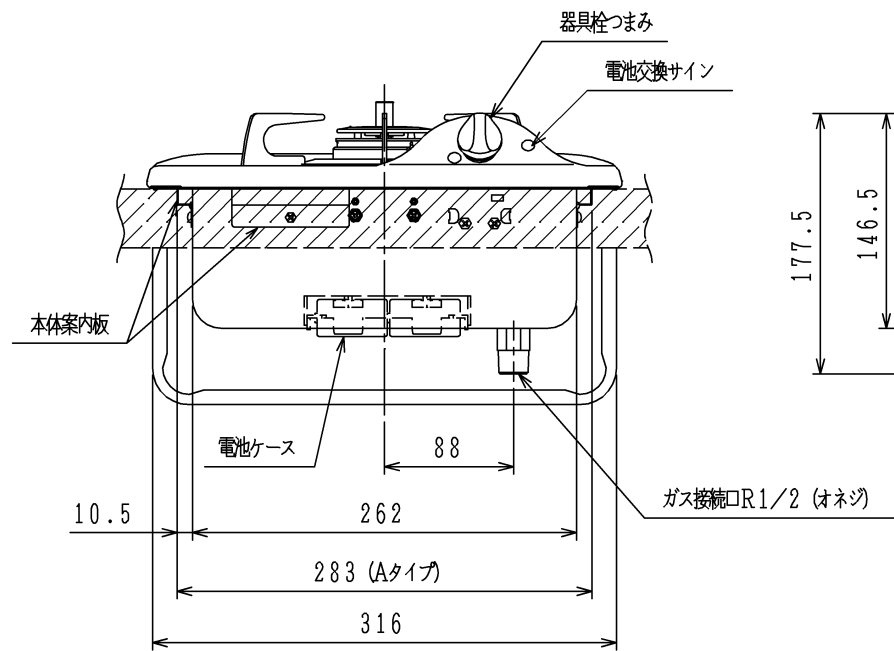


本体案内板の取付位置について  
 1. ワークトップ穴開け寸法Aタイプ …… 左右各1ヶ使用 (計2ヶ)  
 2. ワークトップ穴開け寸法Bタイプ …… 前後各1ヶ使用 (計2ヶ)



単位：mm

仕様

| 項目        | 記  |                       |
|-----------|--|-----------------------|
| 外形寸法 (mm) | 高さ   | 146.5 (配管含む 177.5)    |
|           | 幅  | 324                   |
|           | 奥行   | 347                   |
| 質量 (kg)   | 4 (梱包時 5)                                  |                       |
| 接続        | ガス   | R1/2 (オネジ)、鉄管又は金属可とう管 |
|           | 電気   |                       |
| ガス消費量     | 13A  | LPガス                  |
|           | kW (kcal/h)                                | kW (kg/h)             |
| 全点火時      | 2.56 (2200)                                | 2.56 (0.184)          |
| 器具栓       | 押し回し式器具栓                                   |                       |
| 点火方式      | 乾電池式連続放電点火 単2形-2個 (アルカリ乾電池)                |                       |
| 立消え安全装置   | 熱電対式                                       |                       |
| 安全モード     | 天ぷら油過熱防止機能、焦げ付き消火機能<br>消し忘れ消火機能 (120分・30分) |                       |
| その他       | 電池交換サイン、茶々点火、器具栓つまみ戻し忘れブザー<br>ホーロートッププレート  |                       |

注記 1. 本機器は防火性能評定品であり周囲に可燃物がある場合は、防火性能評定品ラベル内容に従って設置してください。

|       |            |                          |       |    |
|-------|------------|--------------------------|-------|----|
| 納入仕様図 | 製品名        | N1C04KSA<br>(1口ビルトインコンロ) |       |    |
|       | 図名         | 名称寸法図                    |       |    |
|       | 尺度         | 1/5                      | 原紙サイズ | A3 |
|       | 図番         | WN-14-0432               |       |    |
| 作成    | 2014.07.20 | 調整                       | 株式会社  |    |