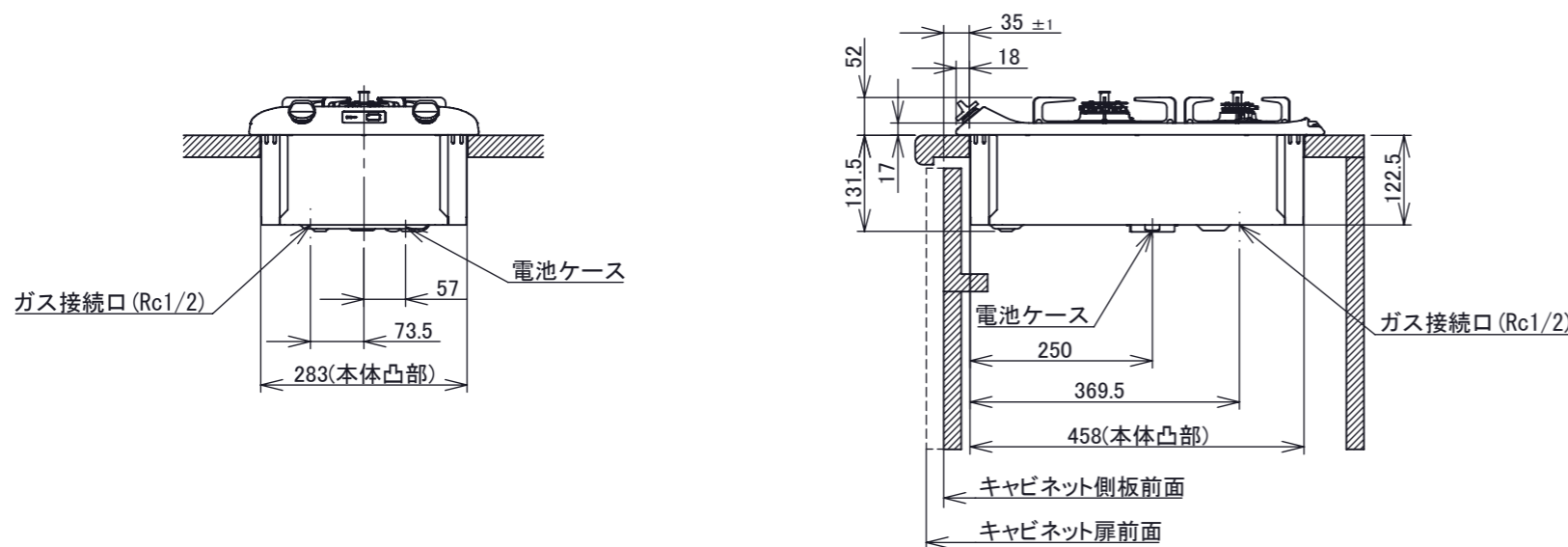
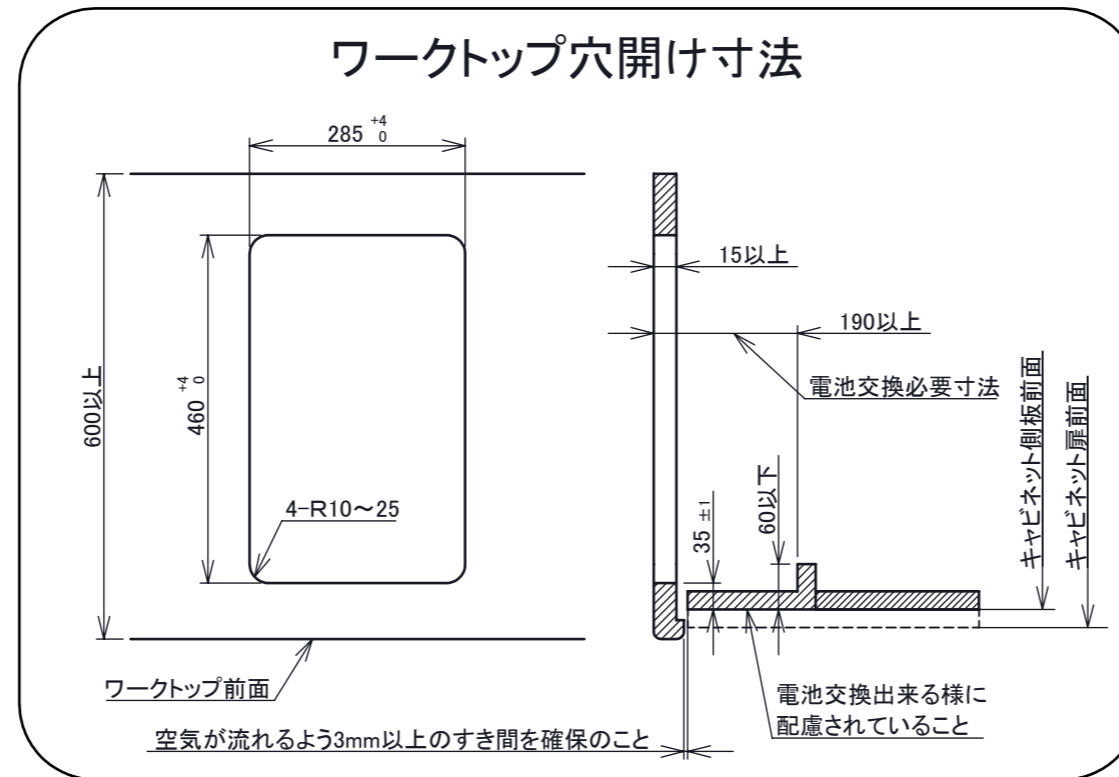
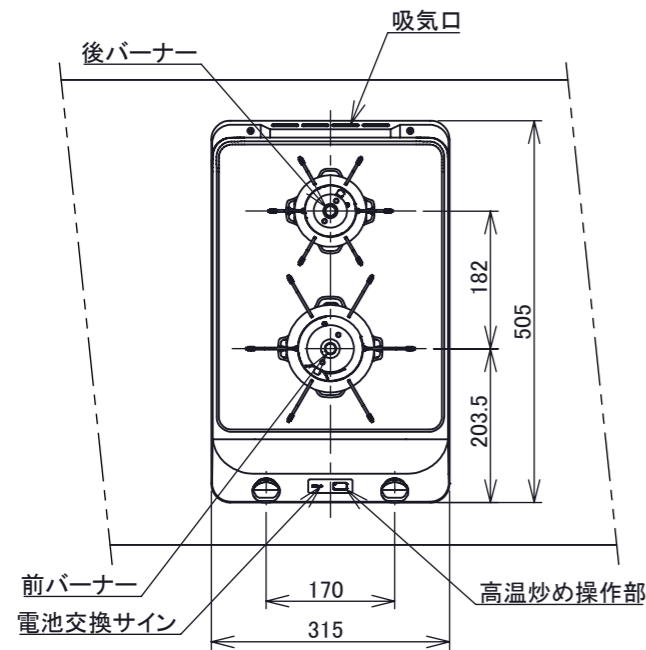


仕様

| 項目        |                | 記   |                              |
|-----------|----------------|---|------------------------------|
| 型式名       |                | C2C20KS   |                              |
| 外形寸法 (mm) | 高さ             | 183.5 (全高)  |                              |
|           | 幅              | 283 (トッププレート部315)   |                              |
|           | 奥行             | 458   |                              |
| 質量 (kg)   |                | 6.5 (付属品含む) 8 (梱包含む)  |                              |
| 接続        | ガス             | Rc1/2   |                              |
|           | 電気             | -   |                              |
| ガス消費量     |                | 13A   | LP                           |
|           |                | kW(kcal/h)  | kW(kg/h)                     |
|           | 全点火時           | 3.78 (3250)   | 3.78 (0.271)                 |
|           | 前バーナー<br>後バーナー | 2.97 (2550)<br>1.05 (900)   | 2.97 (0.213)<br>1.05 (0.075) |
| 器具栓       |                | 押し返し器具栓   |                              |
| 点火方式      |                | 乾電池式連続放電点火 アルカリ乾電池 単1形: 2個  |                              |
| 立消え安全装置   |                | 熱電対式  |                              |
| 前バーナー     | 安全モード          | 調理油過熱防止装置、焦げつき自動消火機能、立消え安全装置<br>消し忘れ消火機能 (120分、自動温調時: 30分、<br>高温炒めモード時: 60分)                            |                              |
| 後バーナー     | 安全モード          | 調理油過熱防止装置、焦げつき自動消火機能、立消え安全装置<br>消し忘れ消火機能 (120分)   |                              |
| その他       |                | 器具栓つまみ戻し忘れブザー、らくらく点火<br>電池交換サイン、高温炒めモード (前バーナー)<br>コンロ使用中お知らせブザー、ステンレストッププレート<br>バーナーリングカバー一体ごとく (ゴム足付) |                              |

ワークトップ穴開け寸法



単位: mm

注記

1. 単体設置タイプにつきオープン接続できません。
2. 本機器は防火性能評定品であり、周囲に可燃物がある場合は防火性能評定品ラベル内容に従って設置してください。

|       |     |            |                                   |    |      |            |
|-------|-----|------------|-----------------------------------|----|------|------------|
| 納入仕様図 | 製品名 |            | <b>N2C20KSK</b><br>(2口上面グリルレスコンロ) |    |      |            |
|       | 図名  |            | 名称寸法図                             |    |      |            |
|       | 尺度  | 1/10       | 原紙サイズ                             | A3 | 図番   | WN-19-0014 |
|       | 作成  | 2019.01.30 | 調整                                |    | 株式会社 |            |