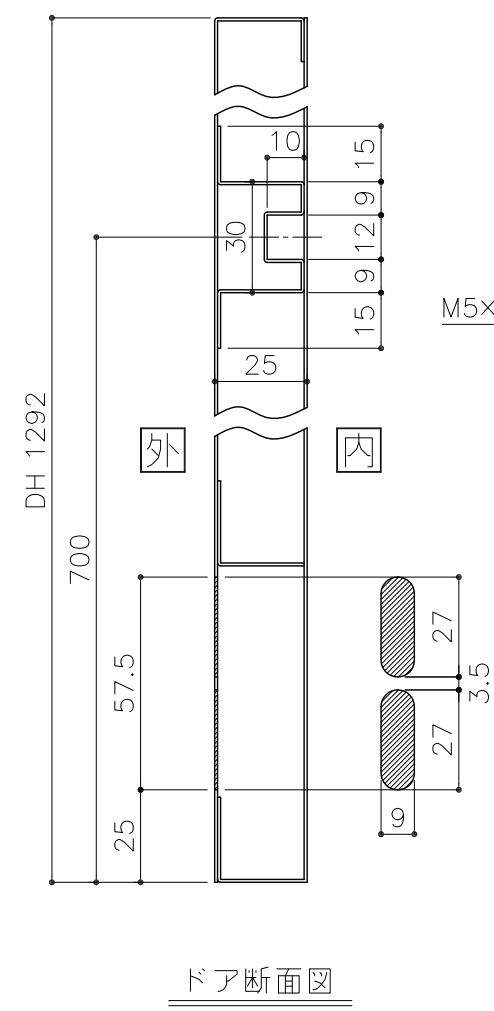
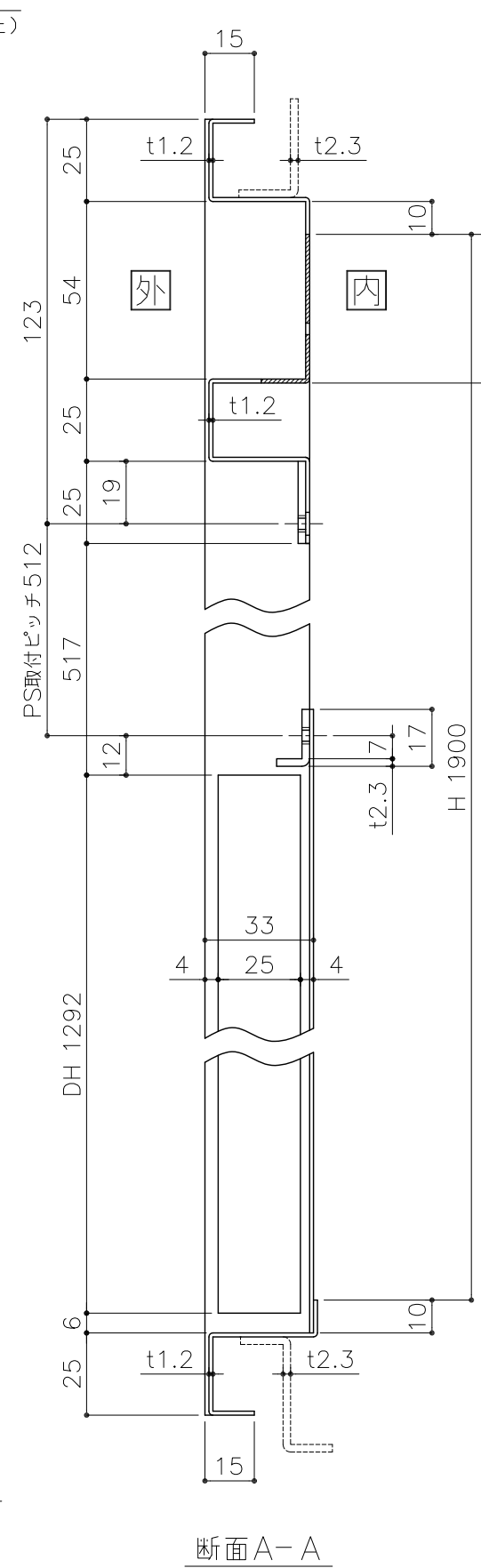
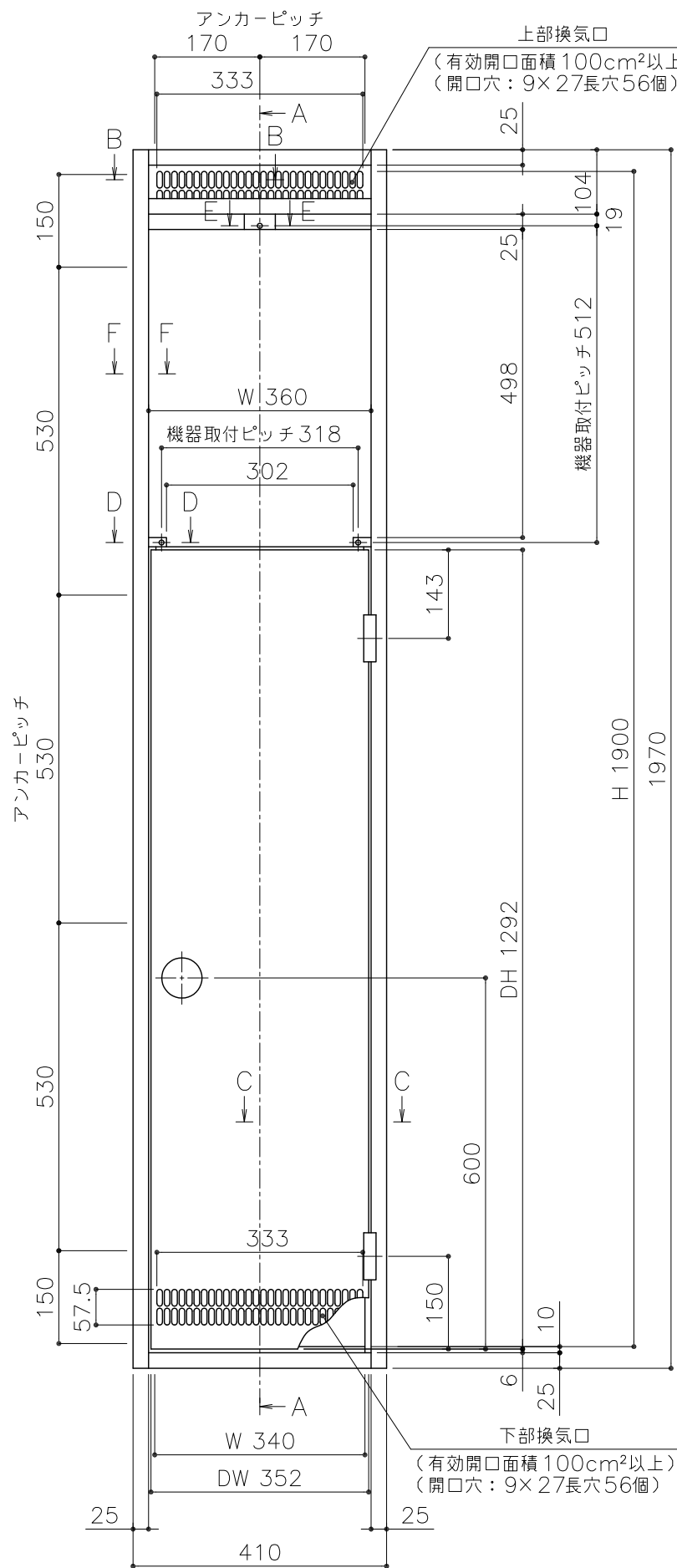
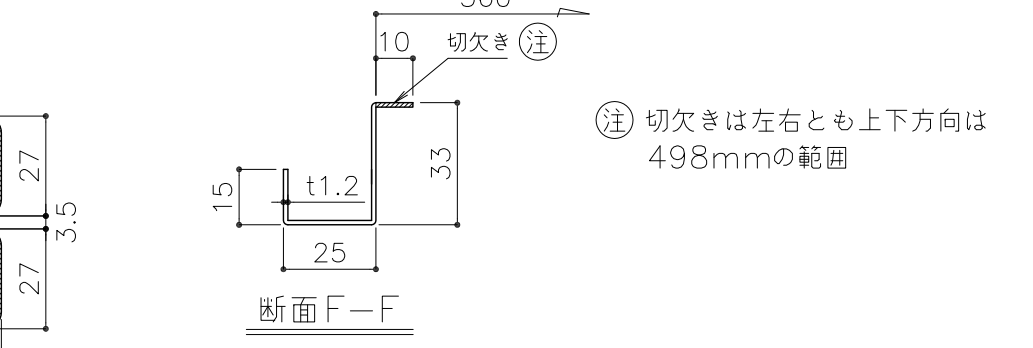
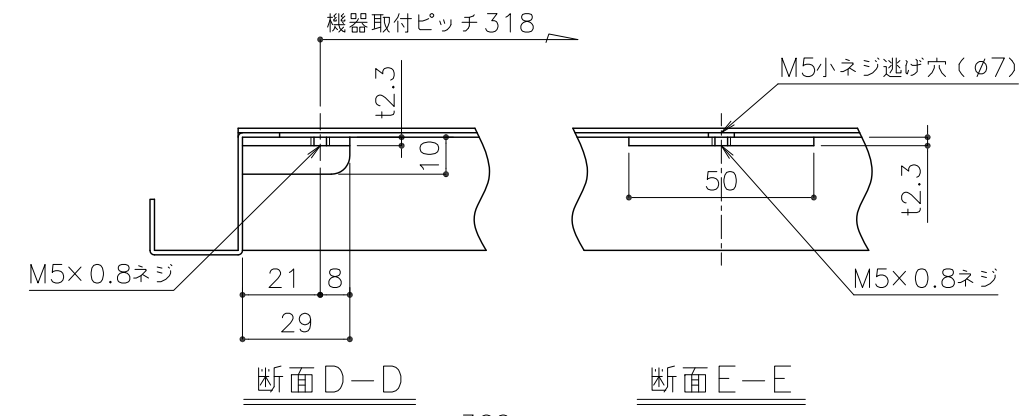
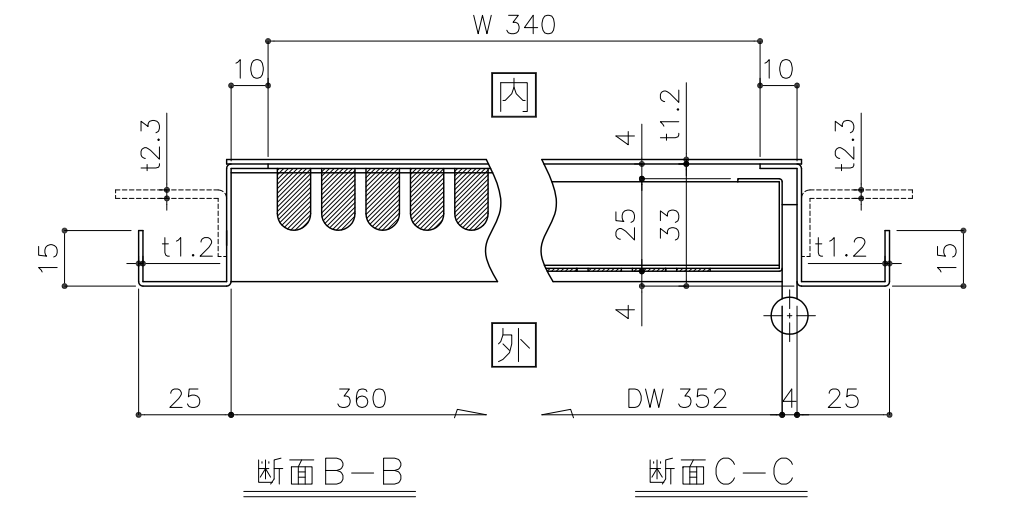


(単位: mm)



- (注意事項)
1. 本図はパイプシャフト金枠及びドアの参考図です。
 2. 金枠とドアの大きさ及び非防爆性等については、各自治体、各地消防署、水道局等の規制を受けることがありますので、充分にご確認のうえ寸法及び仕様を決定してください。



コスモ近畿(近畿車輛) 参考型番 II-342
 *コスモ近畿(近畿車輛) 参考型番品は本参考図と寸法が変更されている場合があります。
 参考型番品の詳細寸法につきましてはコスモ近畿(近畿車輛)にお問合せ下さい。

納入仕様図	図名		金枠取付ピッチ 318×512 標準設置形(Ⅱ型)	
	図番		金枠参考図	
尺度	—	原紙サイズ	A3	図番
作成	2001.7.5	調整	D	2018.12.10
				株式会社 ノーリツ