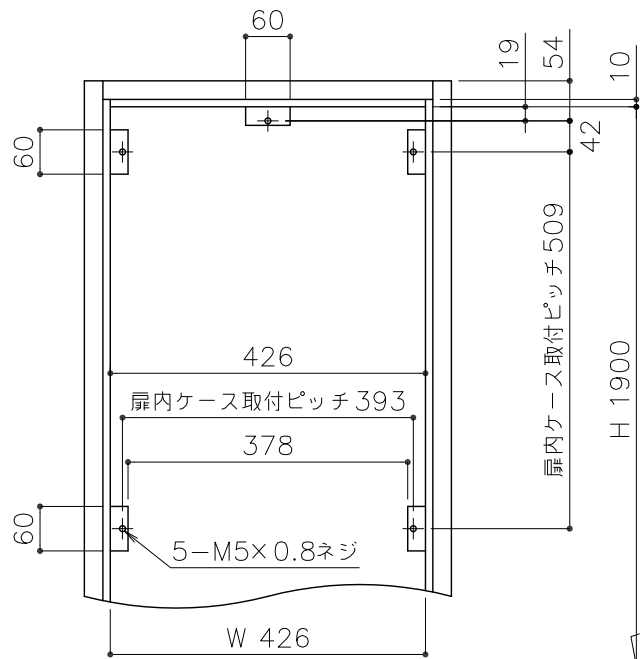
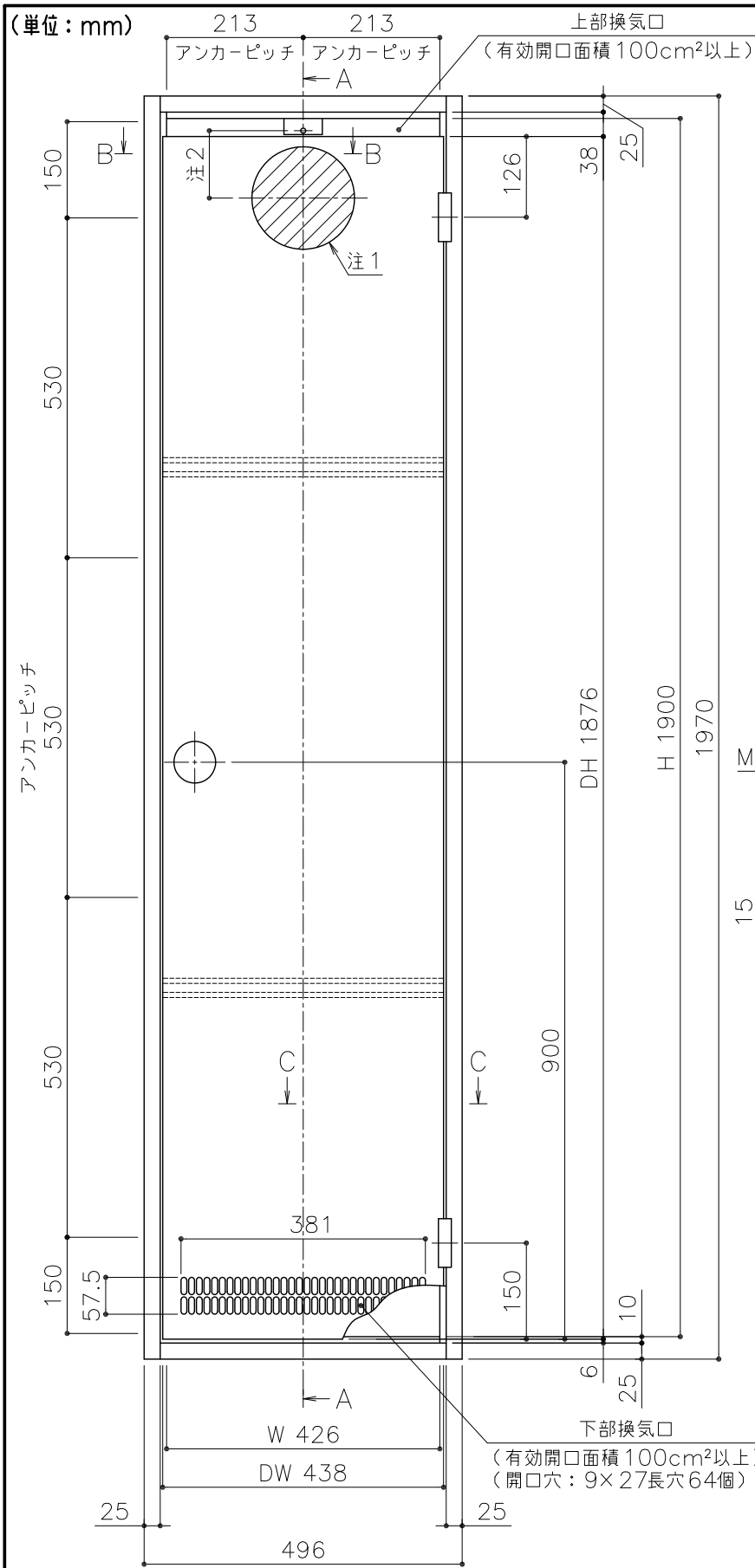
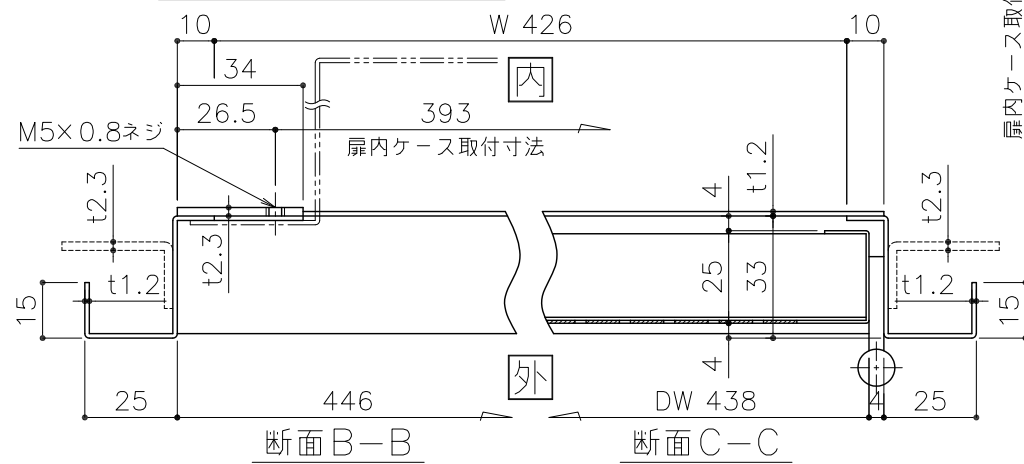


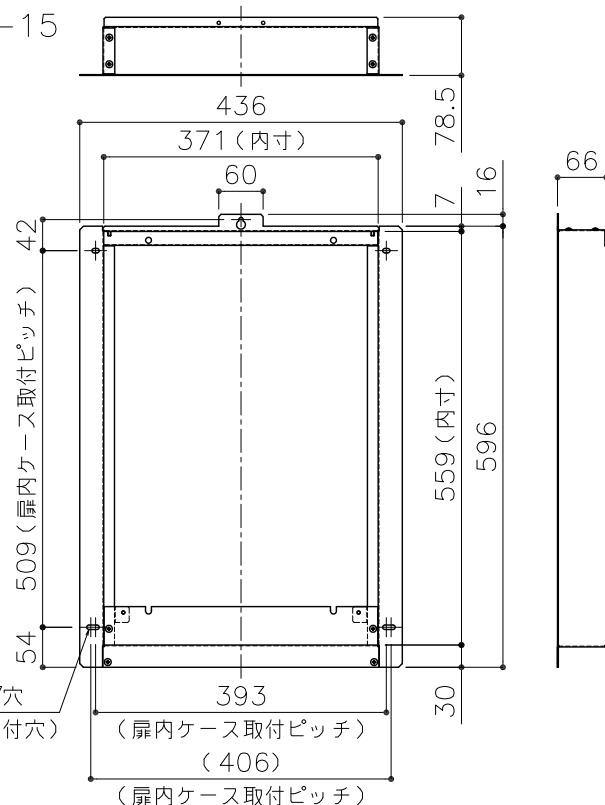
(単位: mm)



扉を外した図(外から見る)

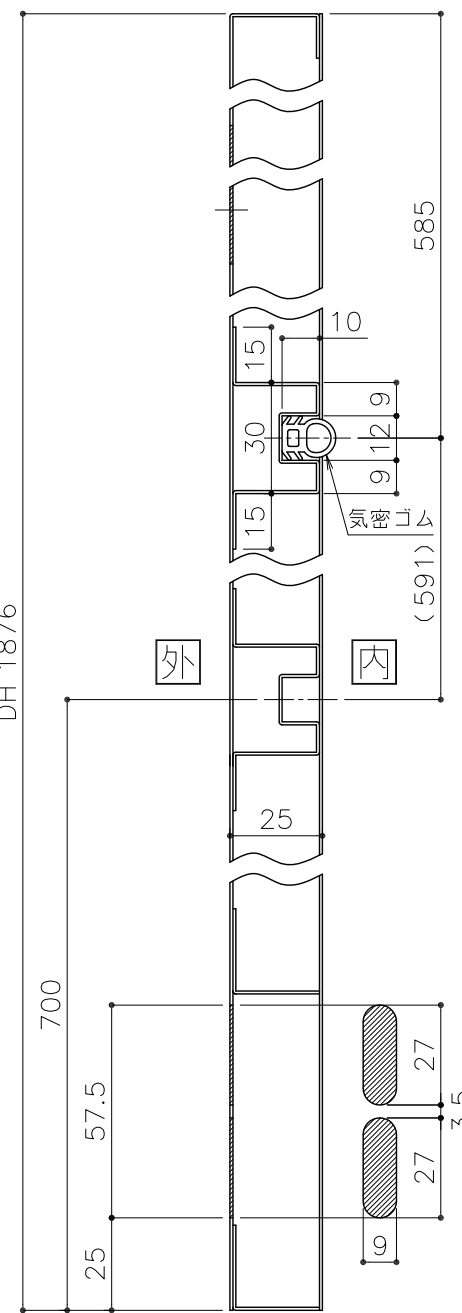
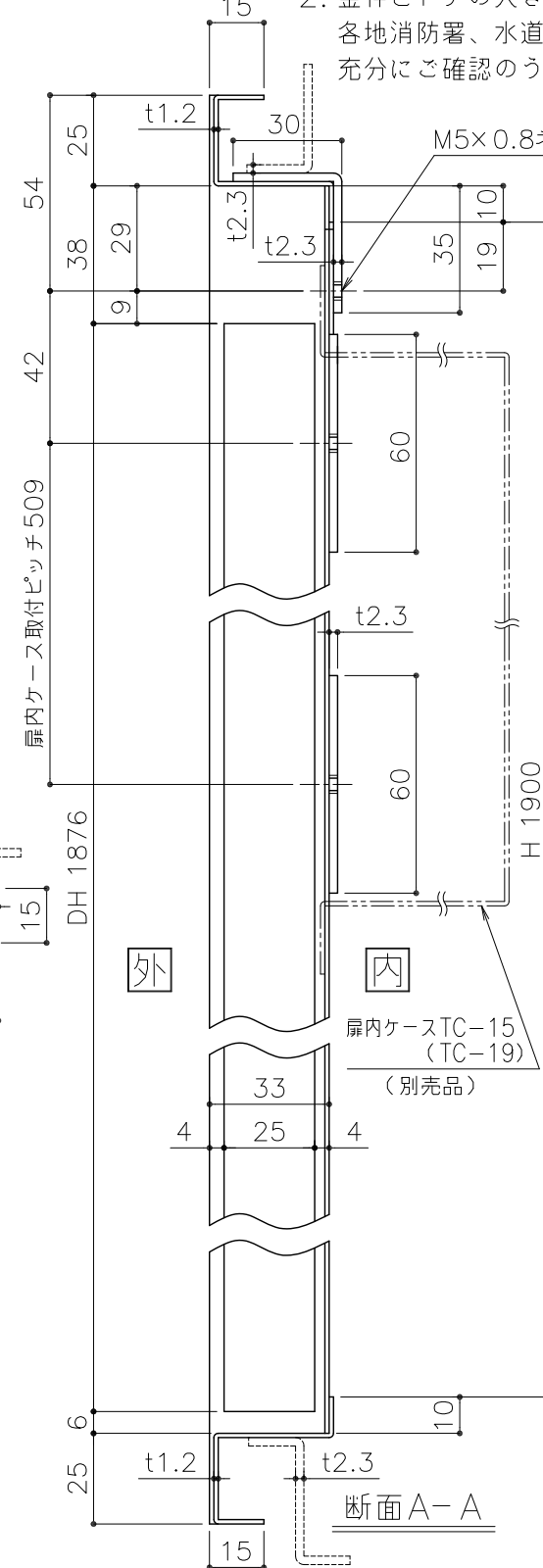


■扉内ケースTC-15



(注意事項)

1. 本図はパイプシャフト金枠及びドアの参考図です。
2. 金枠とドアの大きさ及び非防爆性等については、各自治体、各地消防署、水道局等の規制を受けることがありますので、充分にご確認のうえ寸法及び仕様を決定してください。



ドア断面図

注1: 前方排気の排気筒径φ100の場合はφ160穴、φ80の場合はφ120穴、φ60の場合はφ80穴です。
 後方排気の場合はφ120開口率70%以上(有効開口面積79cm²以上)で、位置は決まっています。(扉内ケース取付穴)
 ドア上部であれば可。
 注2: 機器のPS扉内設置相関図参照。

納入仕様図	図名		金枠取付ピッチ 544×645 扉内設置形(前方・後方排気)	
	金枠参考図			
尺度	—	原紙サイズ	A3	図番
作成	2001.7.2	調整	J	2018.12.10
				株式会社 ノーリツ