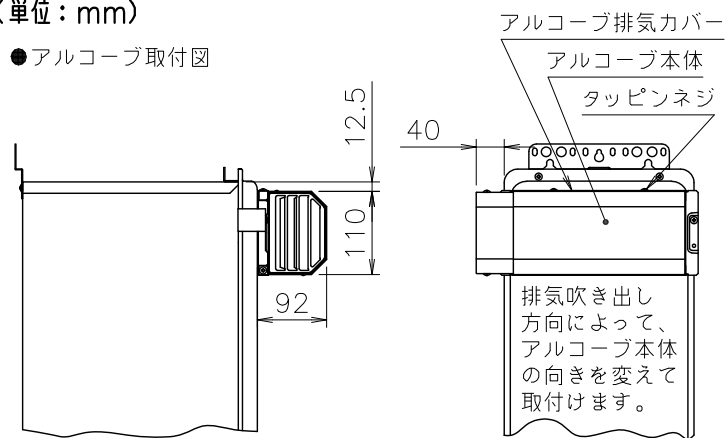


(単位: mm)

●アルコーブ取付図



アルコーブ排気カバー  
アルコーブ本体  
タッピンネジ  
排気吹き出し方向によって、アルコーブ本体の向きを変えて取付けます。

■追いだし配管条件

項目	循環アダプター	JXシリーズ
最大追いだし配管	φ12.7銅管	片道 15m10曲がり (設定変更で25mまで可)
	φ10樹脂管 (継手内径φ8以上)	片道 15m (設定変更で25mまで可)
浴槽上下限	上限	7m以内
	下限	2m以内
配管途中の障害物		高さ3m以内で1ヵ所

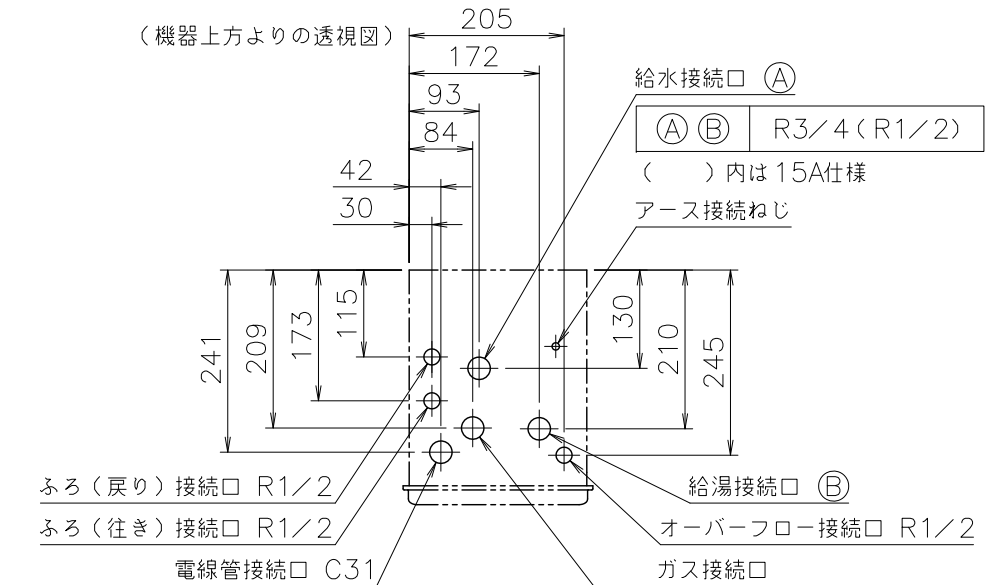
※設定変更はリモコンでおこないますが、その方法はリモコンに付属の設定変更説明書をご覧ください。

■仕様表

項目	仕様
製品名	GT-2053SAWX-4BL 20A   GT-2053SAWX-4BL 15A
型式	GT-2053 (S) AWX-4
型式適用ガス種	12A, 13A・LPG
設置の方式	屋外設置壁掛形・PS標準設置形 ※側面近接設置対応
強制排気方式	強制排気式 (押し込み)
点火方式	電子イグナイタによるダイレクト点火
給湯能力制御方式	FF+FB+水比例制御 (水量サーボ) +C機能
希望所要水圧	0.1~1.0MPa (1.0~10.0kgf/cm <sup>2</sup> )
最低作動流量・水圧	3.5L/min・10kPa (0.1kgf/cm <sup>2</sup> )
外形寸法	高さ619mm×幅250mm×奥行310mm
質量 (本体)	25kg (満水時: 26.5kg)
給水・給湯	R3/4 (20A)   R1/2 (15A)
接続口径	12A, 13A: R3/4 (20A)   LPG: R1/2 (15A) (TU接続可)
ふろ (行き・戻り)	R1/2 (15A)
電源	AC100V (50/60Hz)
消費電力	160/180W 凍結予防ヒータ: 139W
待機時消費電力	2.8W
電源コード長さ	約1.8m
本体外装	亜鉛メッキ鋼板・粉体塗装
材質	排気口: ステンレス 熱交換器: 銅板・銅管
本体外装色	GQホワイト (近似色: マンセルNo.9.3YR8.4/1.0)
騒音値 (最大時: Aレンジ)	49dB以下 (給湯+追いだし: 無響音室での測定値)
排気温度	260°C以下
安全装置	立消え安全装置 (フレームロッド)、過熱防止装置 (温度ヒューズ) 残火安全装置 (バイメタルスイッチ)、過圧防止安全装置 (スプリング式) 凍結予防装置 (水抜き栓・電気ヒータ・低温時循環ポンプ運転) 漏電安全装置 (高速度)、沸騰防止装置、ファン回転検出装置、過電流防止装置、停電時安全装置 空だし安全装置 (バイメタルスイッチ)、空だし防止装置 (水流スイッチ、水量センサ) 誘導電保護装置 (ZNR)、逆流防止装置 (逆流防止弁+逆止弁)
ソーラー接続	不可。但し、スカイフレンドラー-SKB-300 (P) を使用する場合は、可。
付属部品	取付けネジ類一式、本体取付板 (1枚) リモコンセット RC-B001, -J101, -G001 (各種) 増設リモコン RC-8001A, -8001AJ (ふろ自動スイッチ付き), -8001B (防水) 排気カバー-C80、アルコーブ排気カバー-L30、配管カバー-H38-K、据置台 D64 循環アダプター JXシリーズ、漏水検査器具 JX型、スカイフレンドラー-SKB-300 (P) 即出湯ユニット QU-1、RCS-2C、RCS接続基板ユニット他

※仕様は改良のため予告なく変更することがあります。

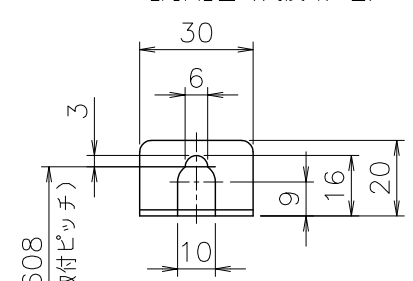
(機器上方よりの透視図)



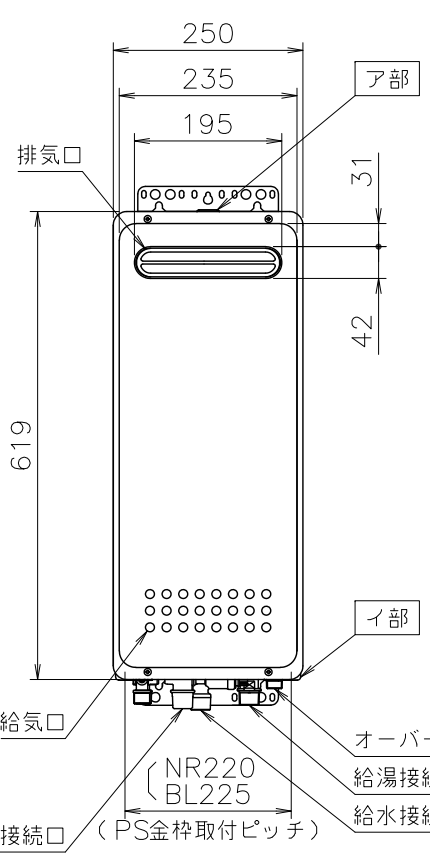
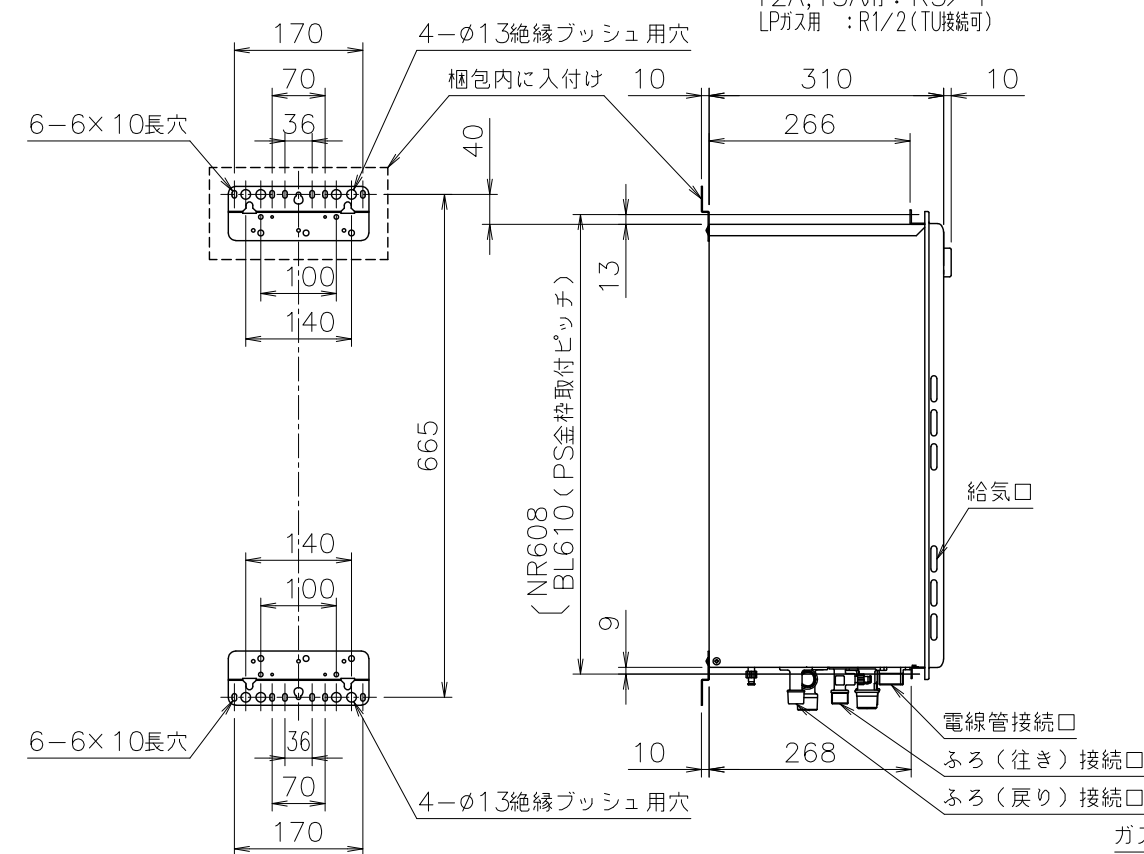
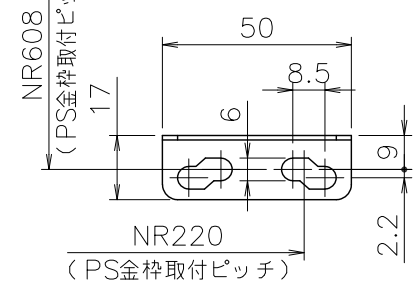
■底板よりの各継手高さ (mm)

電線管	23
ふろ (行き・戻り)	51
給湯	50
給水	57
ガス	55
オーバーフロー	29

■ア部詳細図 (尺度 1/2)



■イ部詳細図 (尺度 1/2)



※生産ガス種は都市ガス 12A, 13A・LPガスのみです。

適応金枠参考図面  
標準設置形 II 型 (図番 W-00-0346)

■能力表 (JIS S 2075, JIS S 2109 に基づく性能値)

項目	能力最大	能力最小
標準ガス消費量	都市ガス 51.4kW (44,200kcal/h)	6.51kW (5,600kcal/h)
消費量 LPガス	51.4kW (3,67kg/h)	6.51kW (0.47kg/h)
給湯能力	24L/min (水温+25°C)	15L/min (水温+40°C)
給湯能力	2.8~24号	
湯温調節範囲	32, 35, 37~48, 50, 55, 60°C (17段階)	
標準ガス消費量	14.0kW (都市ガス: 12,000kcal/h, LPガス: 1.0kg/h)	
最低作動流量	3.5L/min	
湯温調節範囲	33~48°C (16段階)	
最大ガス消費量 (同時使用時)	53.6kW (都市ガス: 46,100kcal/h, LPガス: 3.83kg/h)	

※ガス消費量 (都市ガス)、出湯量、給湯能力はガス種 13A の値です。ガス種により若干異なります。

項目	追いだし所要時間		
上昇温度	160L (1人用浴槽)	180L (1.5人用浴槽)	210L (2人用浴槽)
湯温+10°C上昇	約10分	約12分	約14分

項目	お湯はり所要時間		
季節	160L (1人用浴槽)	180L (1.5人用浴槽)	210L (2人用浴槽)
春・秋 18°C→43°C	約9分	約10分	約12分

条件: ふろ配管片道3曲がり6m、φ12.7システムチューブ、給水圧294kPa=3.0kgf/cm<sup>2</sup>以上 ※ガス種 13A の値です。ガス種により若干異なります。

機構承認番号	KKY013
給水装置認証登録番号	OW2003

※各特性値及び付属部品、別売品は予告なく変更する事があります。

固定場所	部材仕様 (付属部品)	設置種別	固定数	引張耐力
木壁固定	丸木ネジ (JIS) φ4.8×38	壁掛け	4	0.3kN/本以上 (木下地15mm)
RC・ALC 壁固定	丸木ネジ (JIS) φ4.8×38 フィッシャープラグ SX 6×30	壁掛け	4	0.2kN/本以上 (木下地12mm)
PS固定	小ネジ M5×12	壁掛け (上部固定有り) PS標準	3	0.3kN/本以上 (左記のネジとラックとの適合時) 0.5kN/本以上

※本製品の設置・転倒防止の措置は、国土交通省告示第1447号「建築設備の構造耐力上安全な構造方法を定める件の一部を改訂する件」に対応しています。

納入仕様図	製品名	GT-2053SAWX-4BL 20A GT-2053SAWX-4BL 15A				
	図名	名称寸法図				
	尺度	1/10	原紙サイズ	A3	図番	WN-19-0437
	作成	2019.12.20	調整	-	-	株式会社 <b>ノーリツ</b>