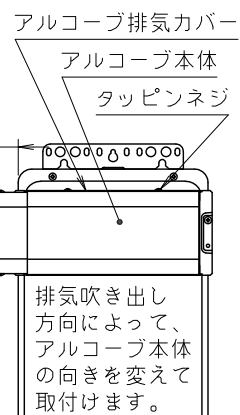
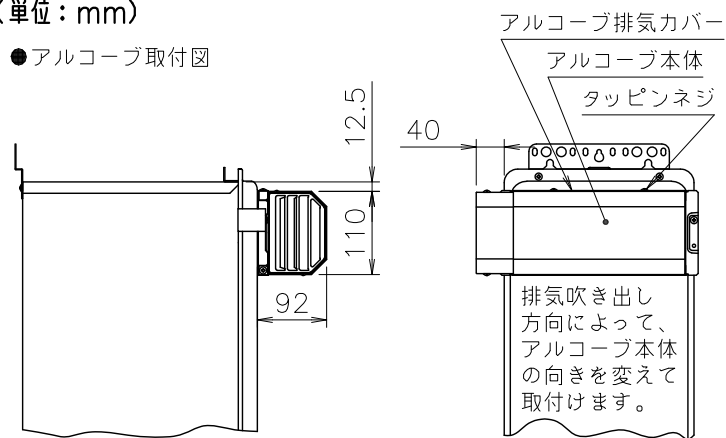
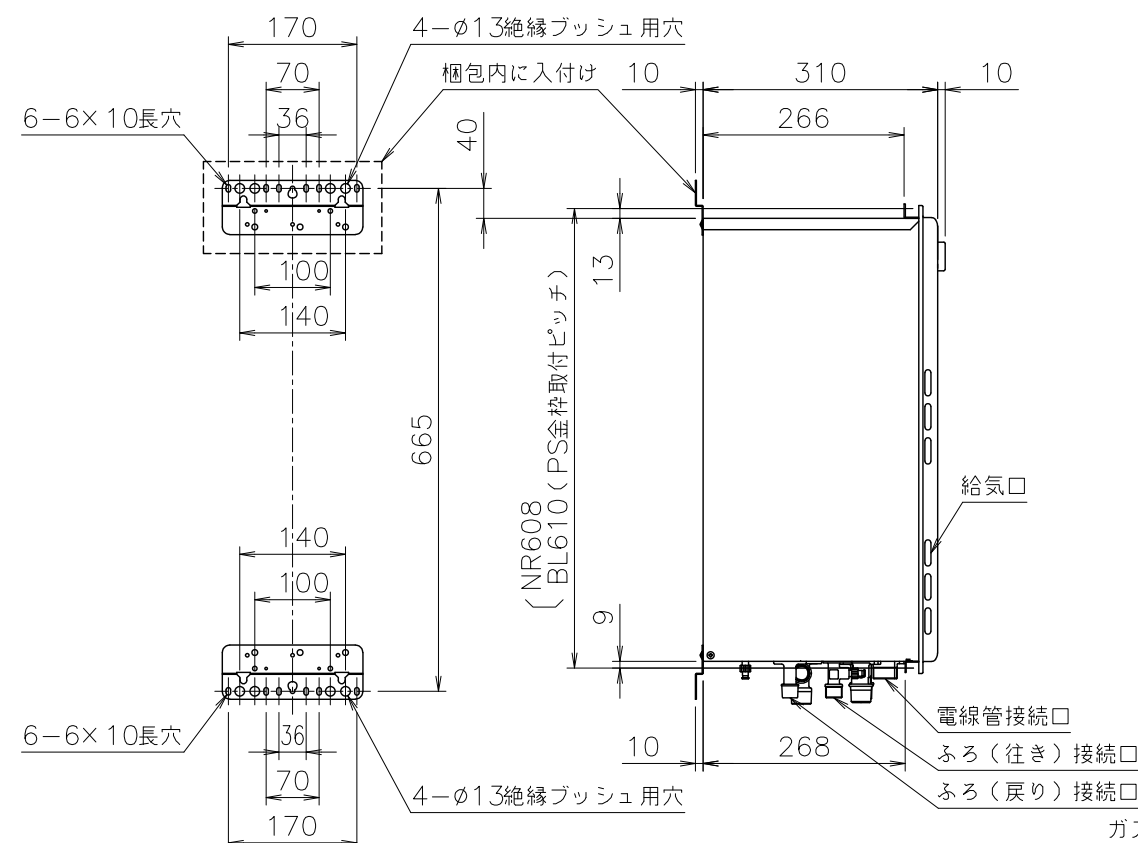
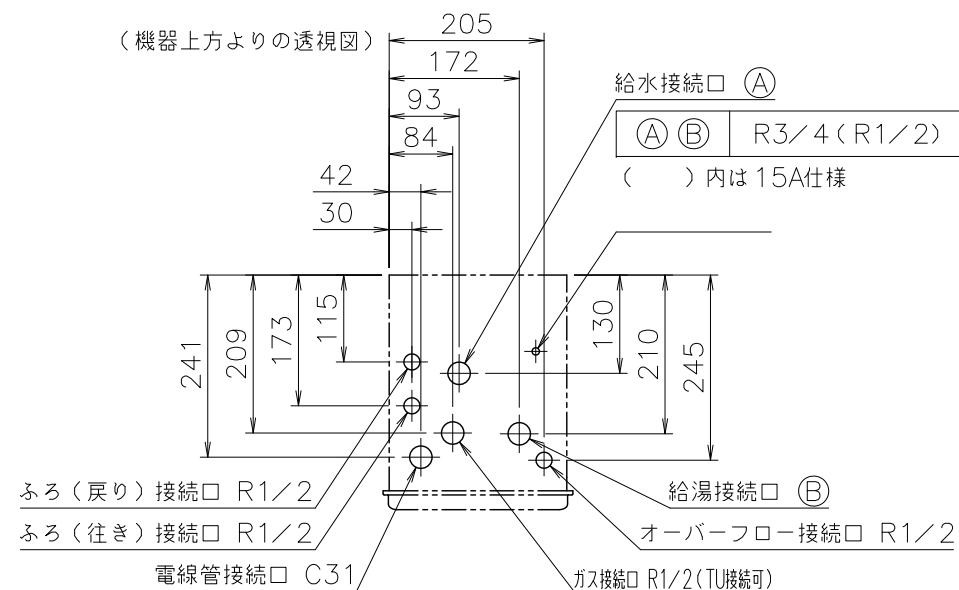


(単位: mm)

●アルコーブ取付図



(機器上方よりの透視図)



■追いだし配管条件

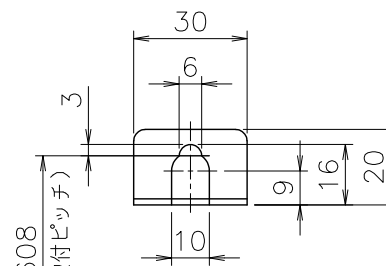
項目	循環アダプター	JXシリーズ
最大追いだし配管	φ12.7銅管	片道 15m10曲がり (設定変更で25mまで可)
浴槽上下限	上限	7m以内
	φ12.7銅管	2m以内
	φ10樹脂管	2m以内
配管途中の障害物	高さ3m以内で1ヵ所	

※設定変更はリモコンでおこないますが、その方法はリモコンに付属の設定変更説明書をごらんください。

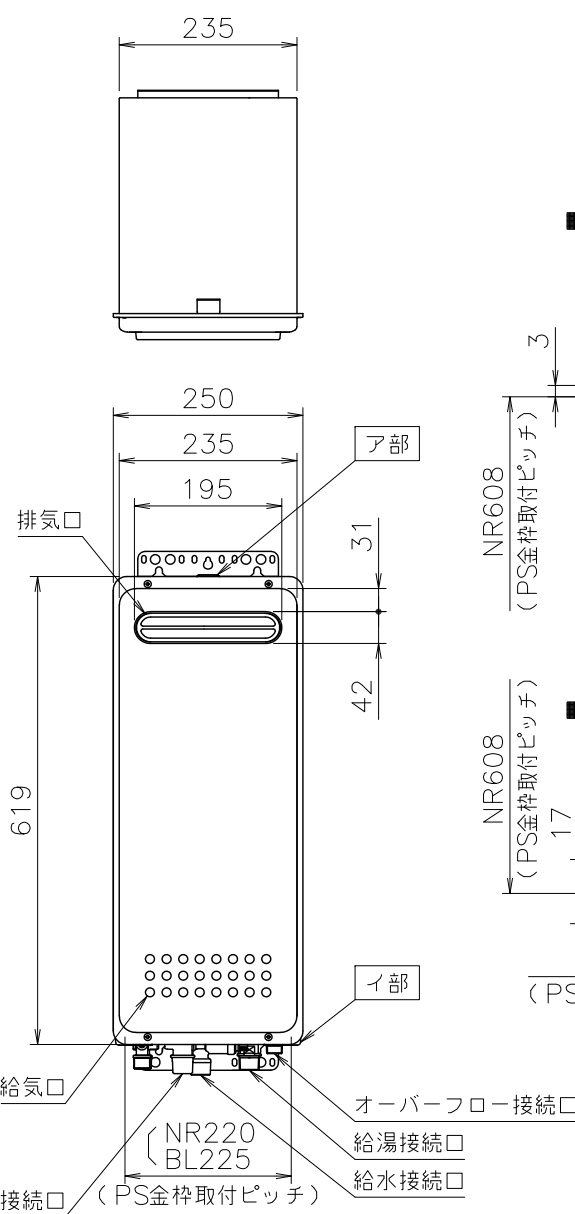
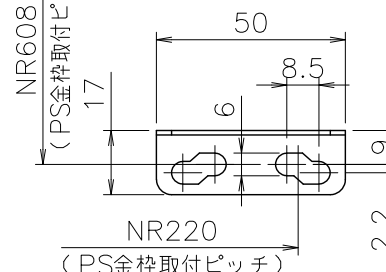
■底板よりの各継手高さ (mm)

電線管	23
ふろ(行き・戻り)	51
給湯	50
給水	57
ガス	55
オーバーフロー	29

■ア部詳細図 (尺度 1/2)



■イ部詳細図 (尺度 1/2)



■仕様表

項目	仕様	
製品名	GT-1653AWX-4BL 20A	GT-1653AWX-4BL 15A
型式	GT-1653(S) AWX-4	
型式適用ガス種	12A, 13A・LPG	
設置の方式	屋外設置壁掛形・PS標準設置形 ※側面近接設置対応	
給排気方式	強制排気式(押し込み)	
点火方式	電子イグナイタによるダイレクト点火	
給湯能力制御方式	FF+FB+水比例制御(水量サーボ)+C機能	
希望所要水圧	0.1~1.0MPa(1.0~10.0kgf/cm <sup>2</sup> )	
最低作動流量・水圧	3.5L/min・10kPa(0.1kgf/cm <sup>2</sup> )	
外形寸法	高さ619mm×幅250mm×奥行310mm	
質量(本体)	25kg(満水時:26.5kg)	
給水・給湯	R3/4(20A)	R1/2(15A)
接続口径	R1/2(15A)(TU接続可)	
ふろ(行き・戻り)	R1/2(15A)	
電源	AC100V(50/60Hz)	
消費電力	150/170W 凍結予防ヒータ:139W	
待機時消費電力	2.8W	
電源コード長さ	約1.8m	
材質	亜鉛メッキ鋼板・粉体塗装	
排気口	ステンレス	
熱交換器	銅板・銅管	
本体外装色	GQホワイト(近似色:マンセルNo.9.3YR8.4/1.0)	
騒音値(最大時:ALenジ)	49dB以下(給湯+追いだし:無響音室での測定値)	
排気温度	260°C以下	
安全装置	立消え安全装置(フレームロッド)、過熱防止装置(温度ヒューズ)、残火安全装置(バイメタルスイッチ)、過圧防止安全装置(スプリング式)凍結予防装置(水抜き栓・電気ヒータ・低温時循環ポンプ運転)漏電安全装置(高速度)、沸騰防止装置、ファン回転検出装置、通電防止装置、停電時安全装置空だし安全装置(バイメタルスイッチ)、空だし防止装置(水流スイッチ、水量センサ)誘導保護装置(ZNR)、逆流防止装置(逆流防止弁+逆止弁)	
ソーラー接続	不可(但し、スカイフレンドラー-SKB-300(P)を使用する場合、可)	
付属部品	取付けネジ類一式、本体取付板(1枚)	
別売品	リモコンセットRC-B001,-J101,-G001(各種)増設リモコンRC-8001A,-8001AJ(ふろ自動スイッチ付き),-8001B(防水)排気カバー-C80、アルコーブ排気カバー-L30、配管カバー-H38-K、据置台D64循環アダプターJXシリーズ、漏水検査器具JX型、スカイフレンドラー-SKB-300(P)即出湯ユニットQU-1、RCS-2C、RCS接続基板ユニット他	

※仕様は改良のため予告なく変更することがあります。

■能力表 (JIS S 2075, JIS S 2109に基づく性能値)

項目	能力最大	能力最小
標準ガス消費量	都市ガス 42.8kW(36,800kcal/h)	6.51kW(5,600kcal/h)
消費量 LPガス	42.8kW(3.06kg/h)	6.51kW(0.47kg/h)
給湯	20L/min	12.5L/min
給湯能力	2.8~20号	
湯温調節範囲	32,35,37~48,50,55,60°C(17段階)	
標準ガス消費量	14.0kW(都市ガス:12,000kcal/h、LPガス:1.0kg/h)	
最低作動流量	3.5L/min	
湯温調節範囲	33~48°C(16段階)	
最大ガス消費量(同時使用時)	45.2kW(都市ガス:38,900kcal/h、LPガス:3.23kg/h)	

※ガス消費量(都市ガス)、出湯量、給湯能力はガス種13Aの値です。ガス種により若干異なります。

項目	追いだし所要時間		
上昇温度	160L(1人用浴槽)	180L(1.5人用浴槽)	210L(2人用浴槽)
湯温+10°C上昇	約10分	約12分	約14分

項目	お湯はり所要時間		
季節	160L(1人用浴槽)	180L(1.5人用浴槽)	210L(2人用浴槽)
春・秋 18°C→43°C	約9分	約10分	約12分

条件:ふろ配管片道3曲がり6m、φ12.7システムチューブ、給水圧294kPa=3.0kgf/cm<sup>2</sup>以上 ※ガス種13Aの値です。ガス種により若干異なります。

機構承認番号	KKY013
給水装置認証登録番号	OW2003

※各特性値及び付属部品、別売品は予告なく変更する事があります。

固定場所	部材仕様(付属部品)	設置種別	設点数	引張耐力
木壁固定	丸木ネジ(JIS)φ4.8x38	壁掛け	4	0.3kN/本以上(木下地15mm)
		据置(上部固定有り)	2	0.2kN/本以上(木下地12mm)
RC・ALC壁固定	丸木ネジ(JIS)φ4.8x38 フィッシャー・ブラグSX 6x30	壁掛け	4	0.3kN/本以上(確認済材に於ける場合)
		据置(上部固定有り)	2	
PS固定	小ネジM5x12	PS標準	3	0.5kN/本以上

※本製品の設置・転倒防止の措置は、国土交通省告示第1447号「建築設備の構造耐力上安全な構造方法を定める件の一部を改訂する件」に対応しています。

※生産ガス種は都市ガス12A,13A・LPガスのみです。

適応金枠参考図面  
標準設置形Ⅱ型(図番W-00-0346)

製品名	GT-1653AWX-4BL 20A GT-1653AWX-4BL 15A				
図名	名称寸法図				
尺度	1/10	原紙サイズ	A3	図番	WN-19-0441
作成	2019.12.20	調整	-	-	株式会社 <b>ノーリツ</b>