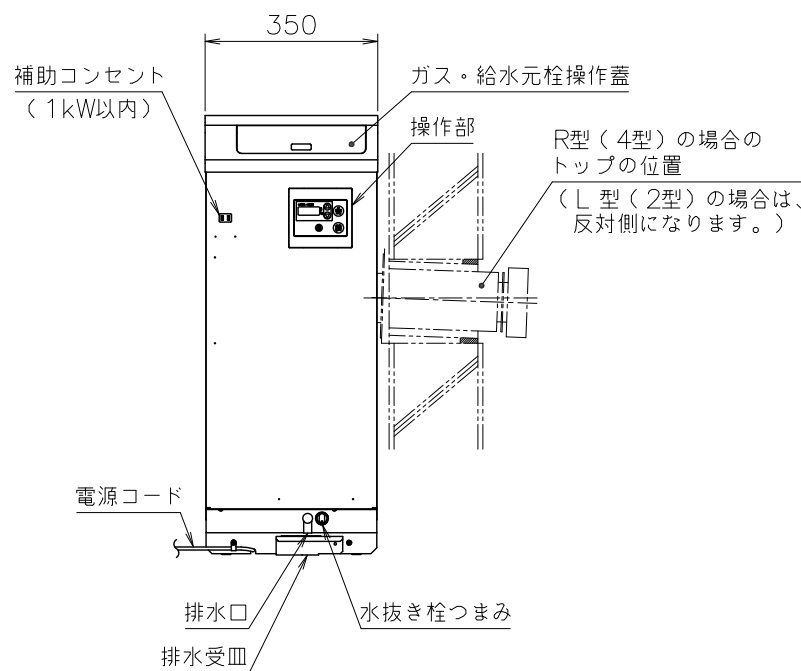
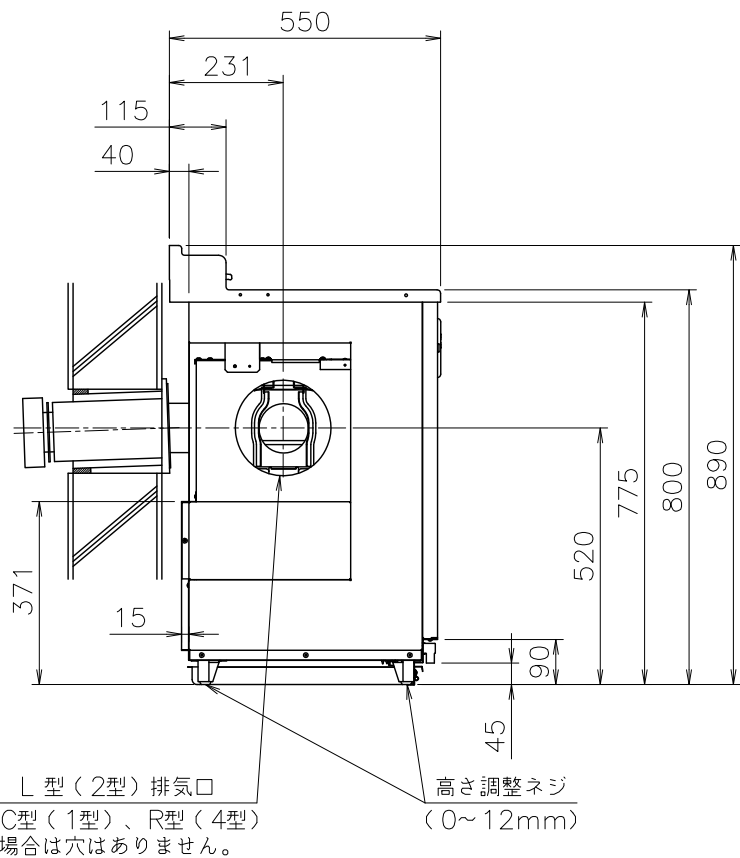
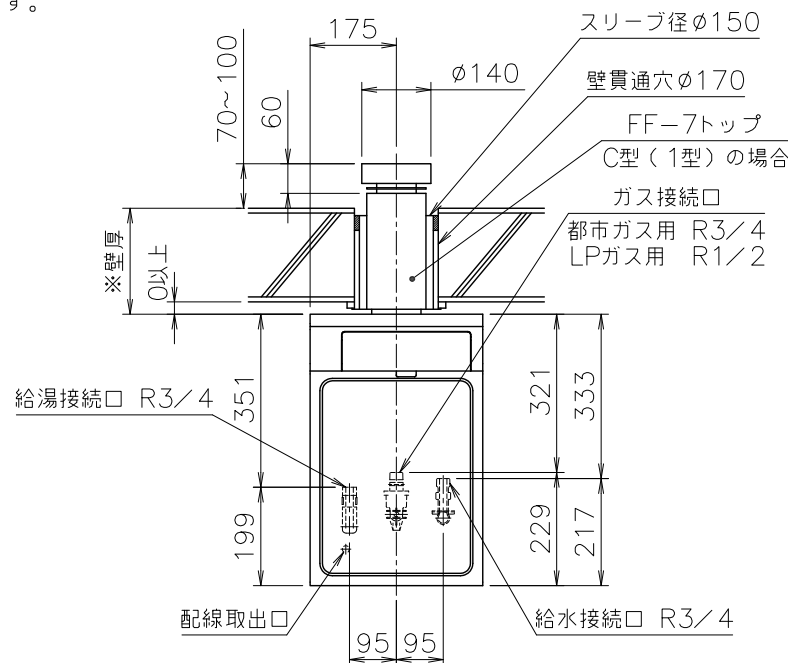
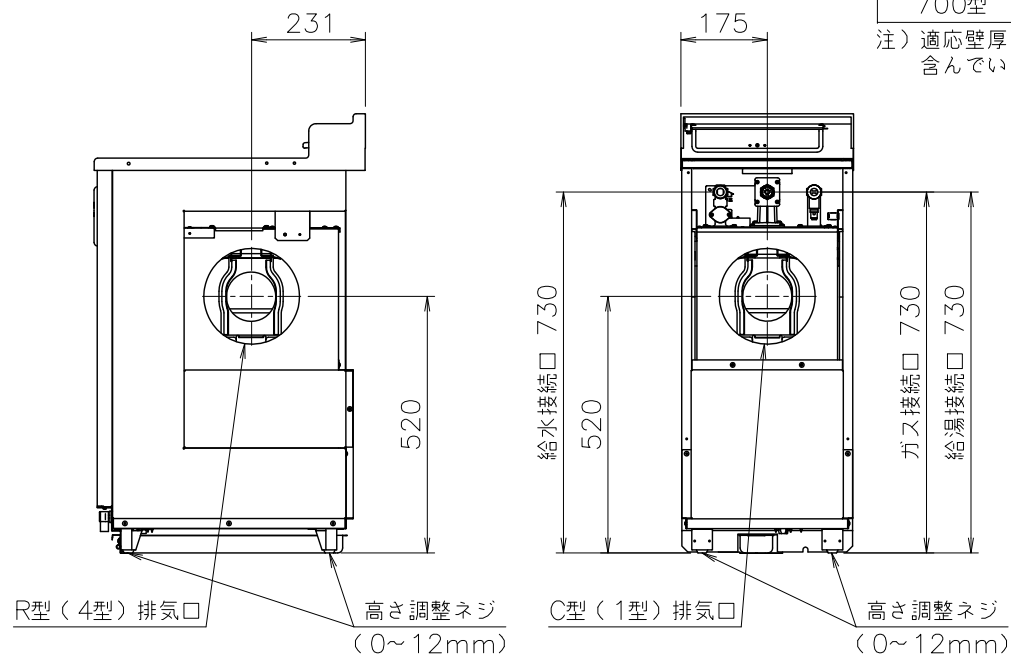


(単位: mm)

※FF-7トップ種類

名称	適応壁厚 (mm)
100型	90~130
200型	130~210
400型	210~370
700型	370~690

注) 適応壁厚には機器と壁までの距離を含んでいます。



■仕様表

項目	仕様
製品名	GBF-1611D-2
型式	GBF-1611D-E
型式適用ガス種	12A, 13A, LPG
設置の方式	屋内設置形(調理台形)
給排気方式	強制給排気式(押し込み)
点火方式	電子イグナイタによるダイレクト点火
給湯能力制御方式	FF+FB+水量サーボ
使用水圧	0.1~1.0MPa (1.0~10.0kgf/cm <sup>2</sup> )
最低作動流量・水圧	3.5L/min・10kPa (0.1kgf/cm <sup>2</sup> )
外形寸法	高さ800mm×幅350mm×奥行550mm
質量(本体)	35kg
接続口径	給水・給湯 R3/4 (20A)
ガス	都市ガス: R3/4 (20A) LPガス: R1/2 (15A)
電気関係	電源 AC100V (50/60Hz)
消費電力	50/50W 凍結予防ヒータ: 141W
電源コード長さ	約3.0m
本体外装	亜鉛メッキ鋼板・アクリル焼付塗装
材質	排気口 ステンレス
熱交換器	銅板、銅管
本体外装色	GQホワイト(近似色: マンセルNo.9.3YR8.4/1.0)
安全装置	立消え安全装置、空だき防止装置、過圧防止安全装置、過熱防止装置、過電流防止装置、凍結予防装置、漏電安全装置、ファン回転検出装置、沸騰防止装置、誘導雷保護装置、残火安全装置
ソーラー接続	不可
付属部品	トップカバー、排水受皿
別売品	浴室リモコンRC-7606S、リモコンコードS FF-7トップ100型~700型、FF-7トップ化粧板 取替化粧板、Nトップ取替アダプタ後方・側方 FF-C取替トップセット100型・200型(チャンバー設置取替用部品)

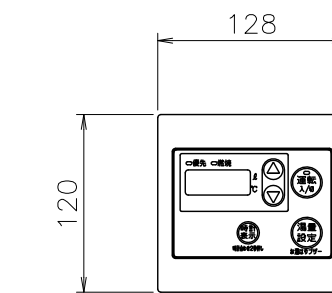
■能力表 (JIS S 2075, JIS S 2109に基づく性能値)

項目	能力最大	能力最小
標準ガス	都市ガス 34.9kW (30,000kcal/h)	5.58kW (4,800kcal/h)
消費量	LPガス 34.9kW (2.50kg/h)	5.58kW (0.4kg/h)
出湯量	水温+25°C 16L/min	水温+40°C 10L/min
給湯能力	2.5~16号	
湯温調節範囲	37~48, 60, 75°C (14段階)	

※ガス消費量(都市ガス)、出湯量はガス種13Aの値です。

給水装置認証登録番号	OW1004
------------	--------

本体操作部詳細 (尺度 1/5)



※各特性値及び付属部品、別売品は予告なく変更する事があります。

- 注記
- 付属のトップカバー、排水受皿を取り付けた状態です。
  - 給排気方向により3種類あります。取り替えの場合は元の機器と給排気方向が同一か確認して下さい。C型(1型)は後方給排気タイプ、L型(2型)は左側方給排気タイプ、R型(4型)は右側方給排気タイプです。
  - 給排気筒トップと機器のレベルがあっていない場合に給排気接続筒の排気筒フランジと機器の間に隙間が開くことがあります。その場合は脚の高さ調整ネジでレベル合わせをして下さい。(調整範囲: 0~12mm)

納入仕様	製品名	GBF-1611D-2				
	図名	名称寸法図				
図	尺度	1/15	原紙サイズ	A3	図番	WN-19-0289
	作成	2019. 7.17	調整	-	-	株式会社 <b>ノーリツ</b>