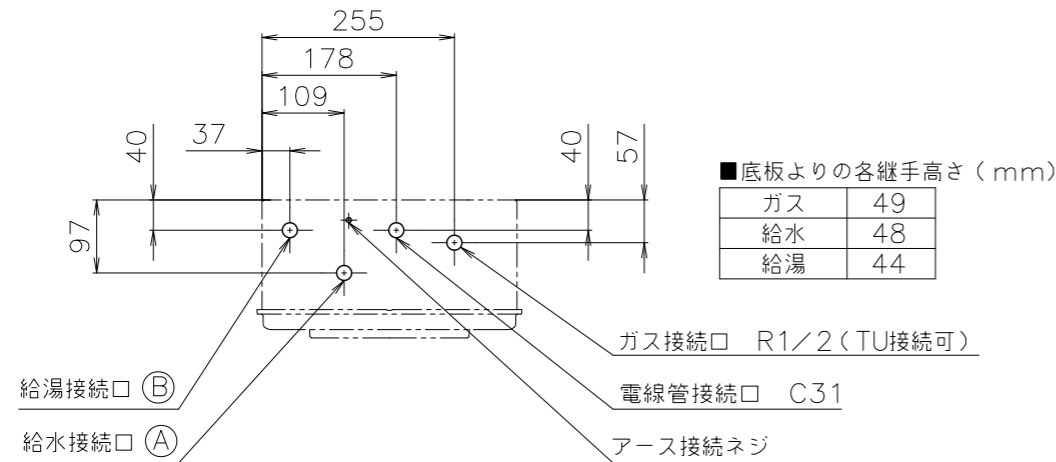
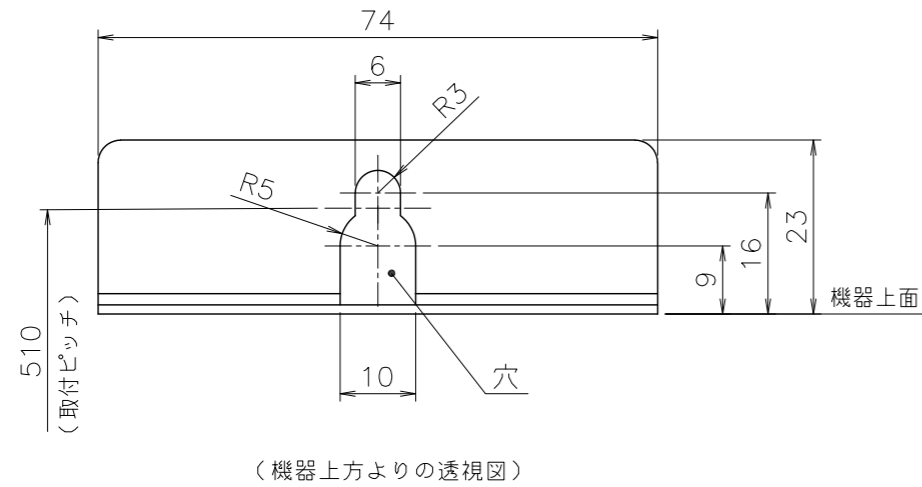


(単位: mm)

■A部詳細 (S=1/1)

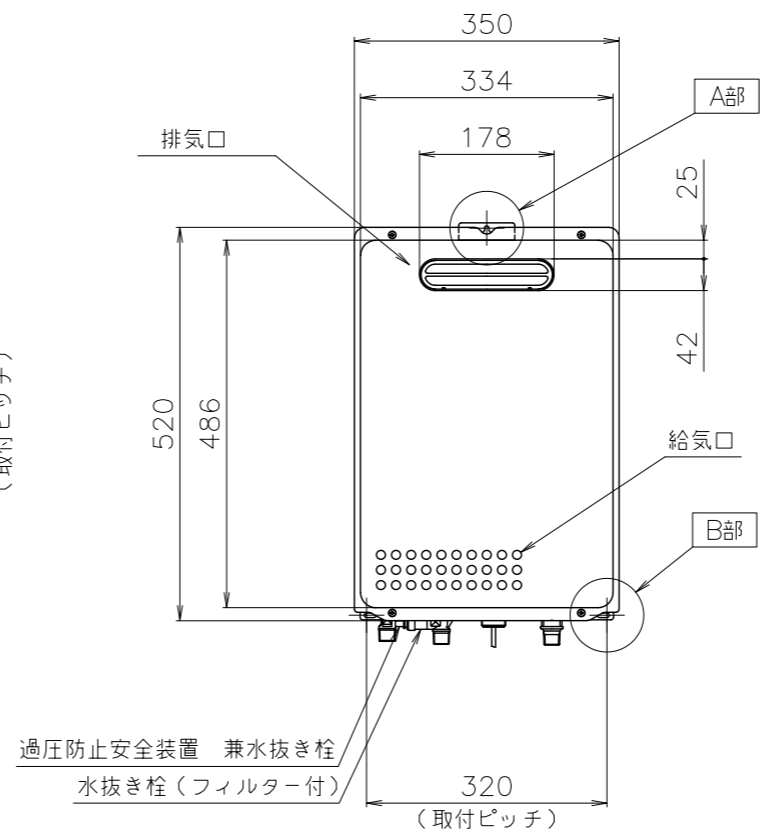
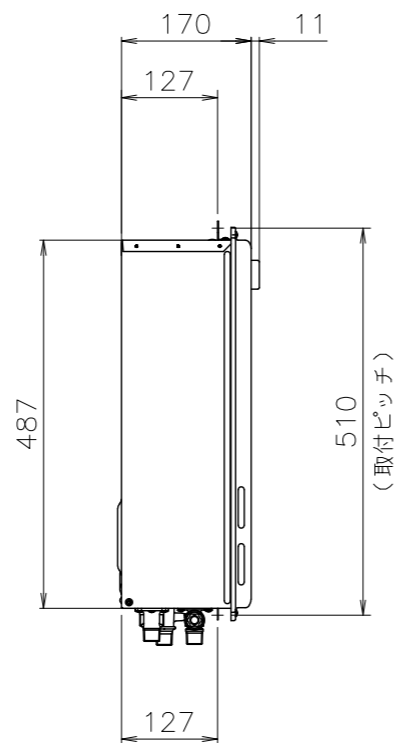
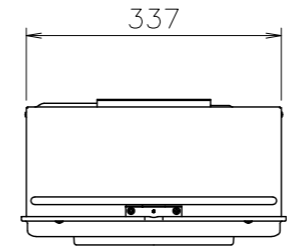
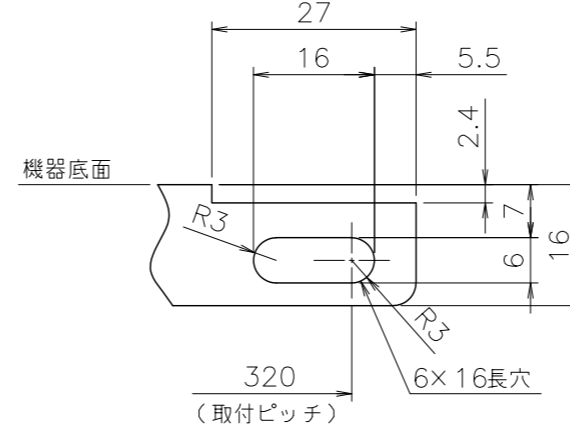


■底板よりの各継手高さ (mm)

ガス	49
給水	48
給湯	44

	(A)	(B)
GQ-1637WE-KB 20A	R3/4	R3/4
GQ-1637WE-KB 15A	R1/2	R1/2

■B部詳細 (S=1/1)



■仕様表

項目	仕様
製品名	GQ-1637WE-KB BL 20A GQ-1637WE-KB BL 15A
型式	GQ-1637WE-KB
型式適用ガス種	12A, 13A・LPG
設置の方式	屋外設置形(壁組み設置形)
給排気方式	強制排気式(押し込み)
点火方式	電子イグナイタによるダイレクト点火
使用水圧	98.1~981kPa (1.0~10.0kgf/cm ²)
最低作動流量・水圧	2.7L/min・14.7kPa (0.15kgf/cm ²)
外形寸法	高さ520mm×幅350mm×奥行170mm
質量(本体)	13.5kg(満水時:14.5kg)
接続口径	給水・給湯 R3/4 (20A) R1/2 (15A)
ガス	R1/2 (15A) (TU接続可)
電源	AC100V (50/60Hz)
消費電力	12A, 13A: 33W, LPG: 33W
待機時消費電力	3.0W
電源コード長さ	なし(現場手配)
本体外装	亜鉛メッキ鋼板・粉体塗装
排気口	ステンレス
熱交換器	銅板、銅管
本体外装色	GQホワイト(近似色:マンセルNo.9.3YR8.4/1.0)
エネルギー消費効率	(モード) 81.0%
騒音値(最大時: Aレンジ)	50dB以下(給湯:無音室での測定値)
排気温度	260°C以下
安全装置	立消え安全装置(フレームロッド)、過熱防止装置(温度ヒューズ)、残火安全装置(バイメタルスイッチ)、過圧防止安全装置(スプリング式)、凍結予防装置(水抜き栓・電気ヒータ)、誘導電保護装置(ZNR)、漏電安全装置
ソーラ接続	可(但し、設定温度にならない場合があります。)
付属部品	取付けネジ類一式
別売品	台所リモコンRC-7606M、浴室リモコンRC-7606S リモコンコードM,S 組込取付ボックスKB-10、配管キット HK-10、GM-1 増設リモコンRC-8001A, RC-8001B

※仕様は改良のため予告なく変更することがあります。
※リモコンの対応個数は2個までです。

■能力表 (JIS S 2075, JIS S 2109) に基づく性能値

項目	能力最大	能力最小
標準ガス消費量	都市ガス 33.4kW (28,700kcal/h) LPGガス 33.4kW (2.39kg/h)	5.58kW (4,800kcal/h) 5.58kW (0.40kg/h)
出湯量	水温+25°C 16L/min 水温+40°C 10L/min	
給湯能力	2.5~16号	
湯温調節範囲	37~48, 60, 75°C (14段階)	

※ガス消費量(都市ガス)、出湯量、給湯能力は、ガス種13Aの値です。
※湯水を混合給湯した場合の計算値です。

■浴槽への給湯時間

季節	上昇温度	給湯所要時間		
		160L (1人用浴槽)	180L (1.5人用浴槽)	210L (2人用浴槽)
冬	8°C→43°C	約14分	約16分	約18分
春・秋	18°C→43°C	約10分	約11分	約13分
夏	28°C→43°C	約6分	約7分	約8分

※ガス種13Aの値です。ガス種により若干異なります。
※浴槽への給湯所要時間はリモコンを取り付けず、湯水を混合給湯した場合の計算値です。

給水装置認証登録番号	OW1004
------------	--------

※各特性値及び付属部品、別売品は予告なく変更する事があります。

納入仕様図	製品名	GQ-1637WE-KB BL 20A GQ-1637WE-KB BL 15A		
	図名	名称寸法図		
	尺度	1/10	原紙サイズ	A3
作成	図番	WN-17-0928		株式会社ノーリツ
	作成	2017. 9. 15	調整	

注記 ※生産ガス種は、都市ガス12A, 13A・LPGのみです。ご注意ください。
※この製品は、低NOx仕様です。
※この機器は、取付ボックスのⅢ型、Ⅳ型又はⅤ型を使用して設置すること。