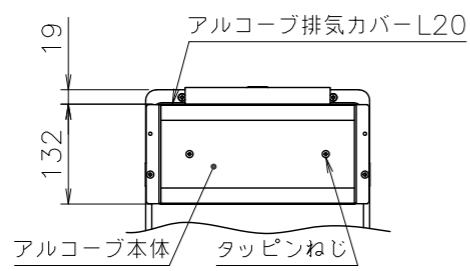
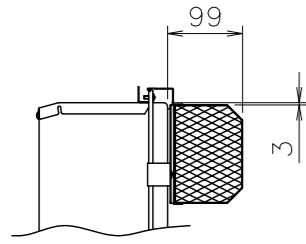
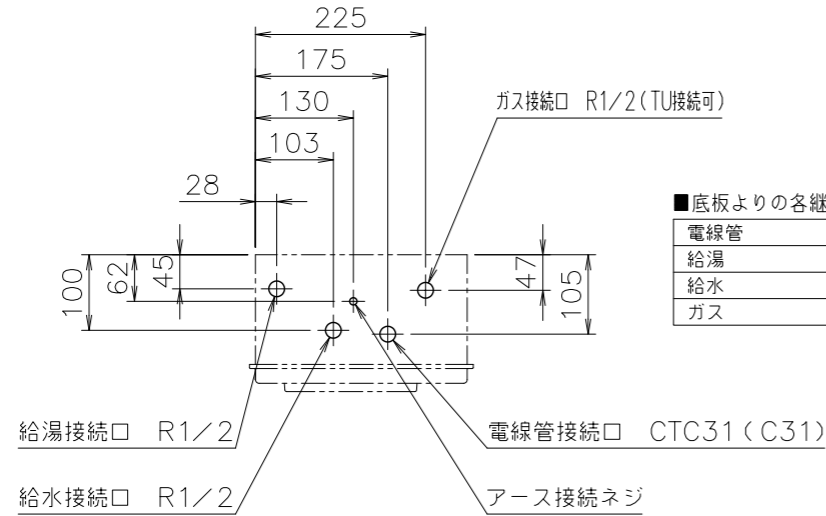


■アルコーブ取付図



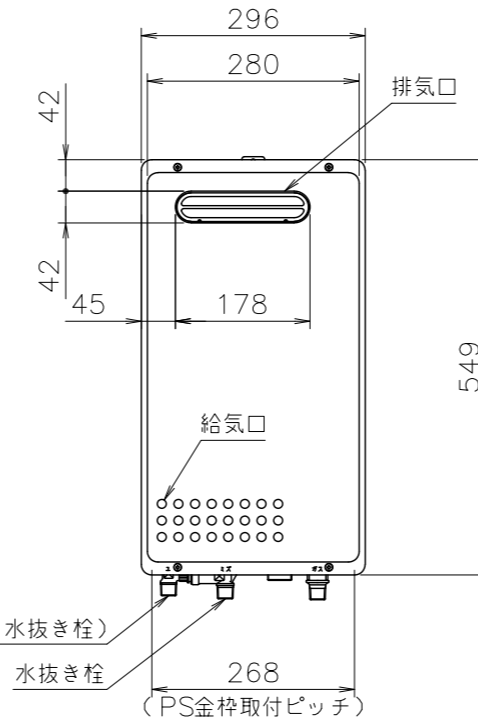
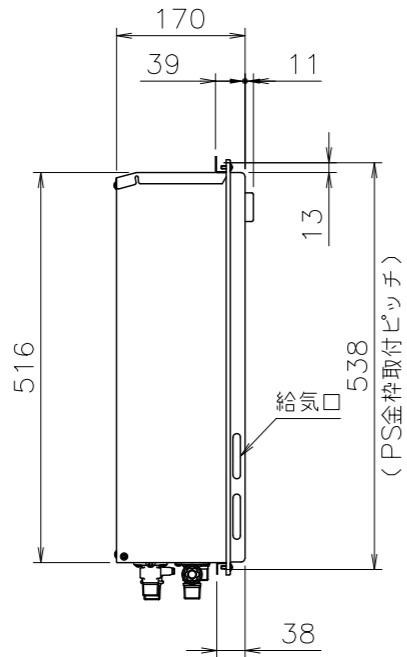
排気吹きだし方向によって  
アルコーブ本体の向きを  
変えて取り付けます。

(機器上方よりの透視図)



■底板よりの各継手高さ (mm)

電線管	24
給湯	44
給水	48
ガス	49



この製品はPS設置専用です。  
(外壁設置の場合、別売品の壁掛金具CRU SET(0700231)が必要です。)

■仕様表

項目	仕様
製品名	GQ-1625WS (BL)
型式	GQ-1625WS
型式適用ガス種	12A, 13A・LPG
設置の方式	PS標準設置形
給排気方式	強制排気式(押し込み)
火方式	電子イグナイタによるダイレクト点火
給湯能力制御方式	FF+FB+水量制御
使用水圧	98.1~981kPa(1.0~10.0kgf/cm <sup>2</sup> )
最低作動流量・水圧	2.7L/min・9.81kPa(0.1kgf/cm <sup>2</sup> )
外形寸法	高さ549mm×幅296mm×奥行170mm
質量(本体)	14kg(満水時:15kg)
接続口径	給水・給湯 R1/2(15A) (TU接続可)
ガス	R1/2(15A) (TU接続可)
電源	AC100V(50/60Hz)
消費電力	33W 凍結予防ヒータ:125W
待機時消費電力	3.0W
電源コード長さ	約1.8m
本体外装	亜鉛メッキ鋼板・粉体塗装
材質	排気筒接続口 ステンレス 熱交換器 銅板・銅管
本体外装色	GQホワイト(近似色:マンセルNo.9.3YR 8.4/1.0)
エネルギー消費効率	(モード)81.0%
騒音値(最大時:レンジ)	48dB以下(給湯:無響音室での測定値)
排気温度	260°C以下
安全装置	立消え安全装置(フレイムロッド)、過熱防止装置(温度ヒューズ) 残火安全装置(バイメタルスイッチ)、過圧防止安全装置(スプリング式) 凍結予防装置(水抜き栓・電気ヒータ)、誘導雷保護装置(ZNR) 漏電安全装置
ソーラ接続	不可(本体操作時及びオートストップなしリモコン接続時は可ですが 設定温度にならない場合があります)
付属品	取付けネジ類一式、取扱説明書(保証書付)、工事説明書
別売部品	<オートストップなしタイプのリモコン> 台所リモコンRC-7606M、浴室リモコンRC-7606S <オートストップタイプのリモコン> 台所リモコンRC-7607M、浴室リモコンRC-7607S 増設リモコンRC-8001A,8001B、リモコンコードM,S アルコーブ排気カバー-L20、壁掛金具CRU SET

※仕様は改良のため予告なく変更することがあります。

■能力表(JIS S 2075, JIS S 2109に基づく性能値)

項目	能力最大	能力最小
標準ガス	都市ガス 33.4kW(28,700kcal/h)	5.58kW(4,800kcal/h)
消費量	LPGガス 33.4kW(2.39kg/h)	5.58kW(0.40kg/h)
出湯量	水温+25°C 16L/min	
	水温+40°C 10L/min	
給湯能力	2.5~16号	
湯温調節範囲	37~48(1°C刻み), 60, 75°C(14段階)	
	(リモコンレスは60°C固定、42°Cコネクタ入れ付け)	

※ガス消費量(都市ガス)、出湯量はガス種13Aの値です。(ガスの種類により若干異なります。)

■浴槽への給湯時間

季節	上昇温度	給湯所要時間		
		160L(1人用浴槽)	180L(1.5人用浴槽)	210L(2人用浴槽)
冬	8°C→43°C	約14分	約16分	約18分
春・秋	18°C→43°C	約10分	約11分	約13分
夏	28°C→43°C	約10分	約11分	約13分

※ガス種13Aの値です。(ガスの種類により若干異なります。)

公庫確認番号	—
給水装置認証登録番号	OW1004

■固定仕様と付属部品諸元

固定場所	部材仕様(付属部品)	設置種別	取付	引張耐力
木壁固定	丸ネジ(JIS)φ4.8×38	壁掛け	4	0.3kN/本以上(木下地15mm)
		据置(上部固定有り)	—	0.2kN/本以上(木下地12mm)
RC・ALC壁固定	丸ネジ(JIS)φ4.8×38 フィッシャープラグSX 6×30	壁掛け	4	0.3kN/本以上(左記のネジとプラグの組合せ時)
		据置(上部固定有り)	—	—
PS固定	小ネジM5×12	PS標準	3	0.5kN/本以上

※本製品の設置・転倒防止の措置は、国土交通省告示第1447号「建築設備の構造耐力上安全な構造方法を定める件の一部を改訂する件」に対応しています。

※各特性値及び付属部品、別売品は予告なく変更する事があります。

納入仕様図	製品名	GQ-1625WS 15A GQ-1625WS BL 15A (PS設置専用機器)		
	図名	名称寸法図		
	尺度	1/10	原紙サイズ	A3
	図番	WN-06-0050		
作成	2006. 7.21	調整	F	2023. 4. 7
				<b>株式会社ノーリツ</b>

注 ※この製品の生産ガス種は12A, 13A・LPGのみです。  
記 ※取替え対象製品: GQ-1625WA, GQ-161W, -161WS, -161WG, -162W, -162WS, -163WS