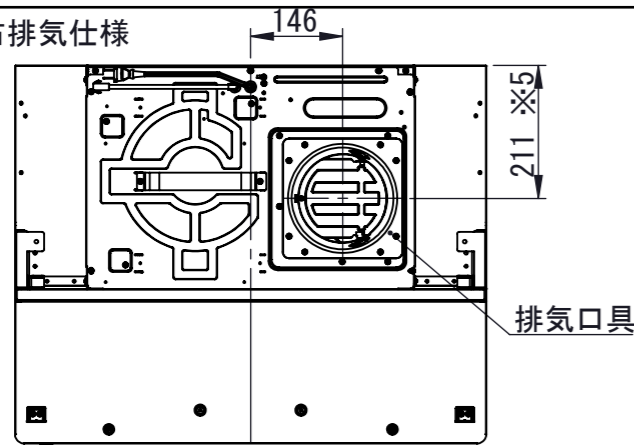
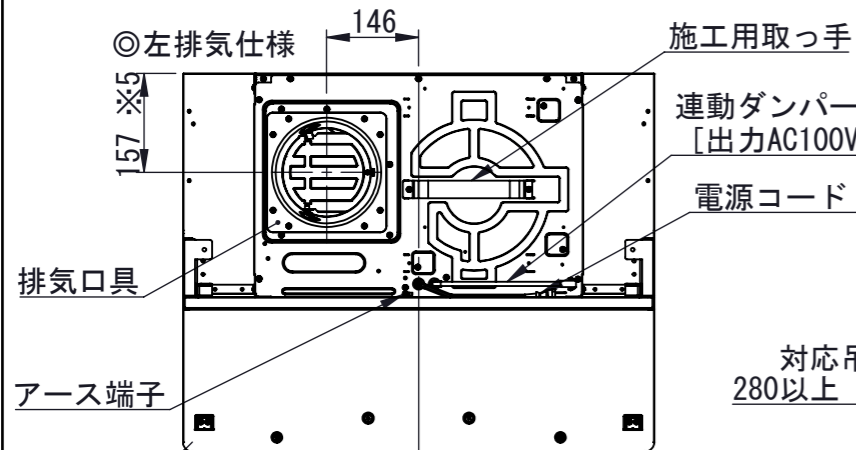


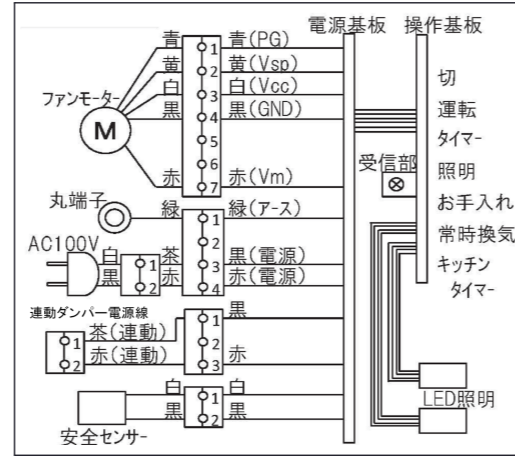
◎右排気仕様



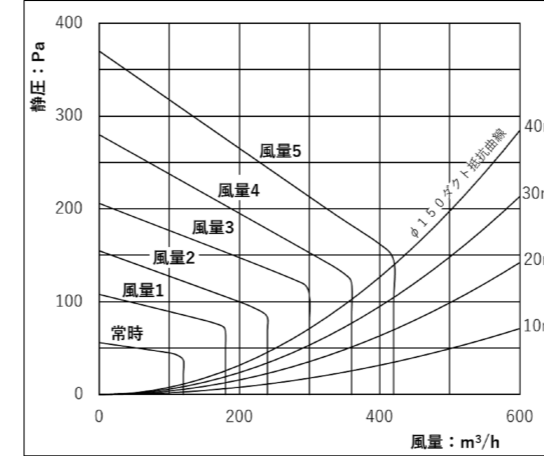
◎左排気仕様



□結線図



□静圧-風量特性

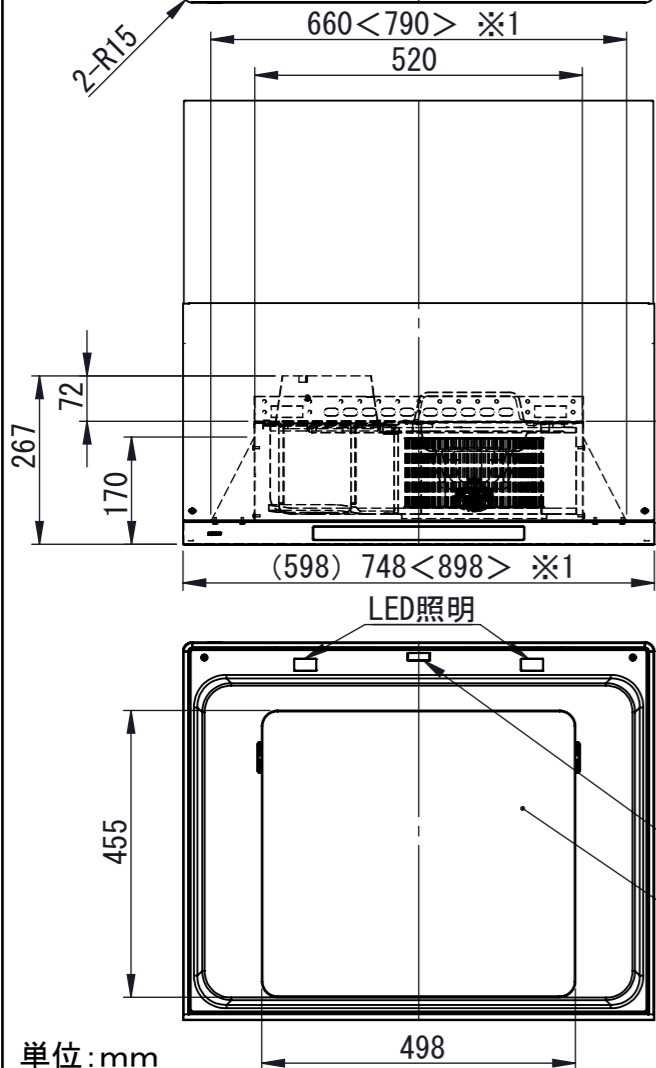
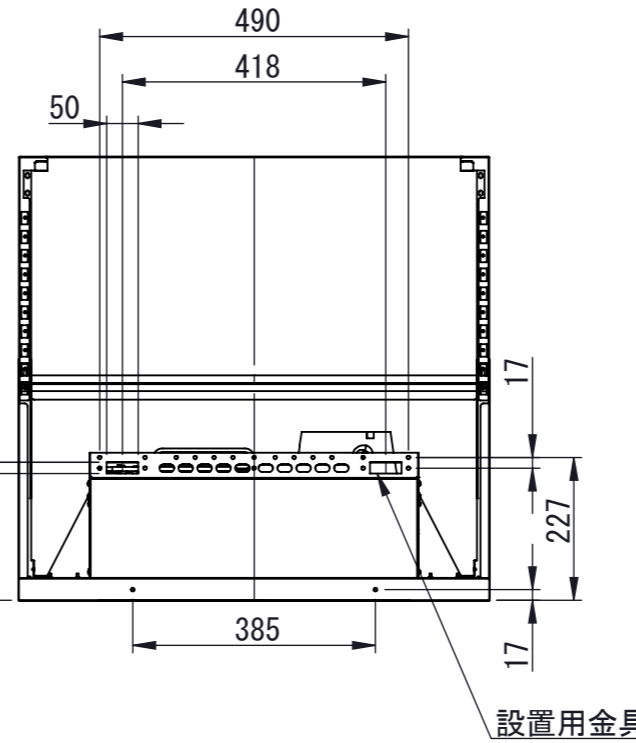
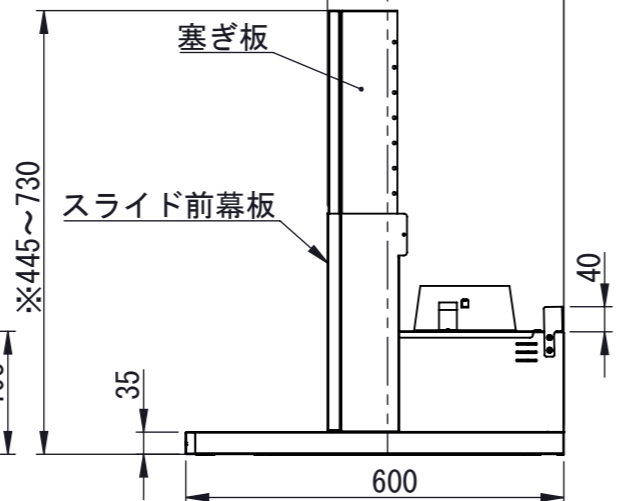


□仕様表

項目		仕様		
名称	スリム型レンジフード			
形式	60cm幅	NFG6S23		
	75cm幅	NFG7S23		
	90cm幅	NFG9S23		
ファンタイプ	シロッコファン			
整流板	付き			
カラーバリエーション	シルバー	ステンレス		
	60cm幅	NFG6S23MSI	NFG6S23MST	
	75cm幅	NFG7S23MSI	NFG7S23MST	
品名コード	90cm幅	NFG9S23MSI	NFG9S23MST	
	60cm幅	幅598×奥行き600×高さ195		
	75cm幅	幅748×奥行き600×高さ195		
外形寸法 (mm)	90cm幅	幅898×奥行き600×高さ195		
	60cm幅	15.0		
	75cm幅	16.5		
質量 (kg)	90cm幅	17.5		
	給排気方式			排気のみ
	運転ボタン			5速 (5・4・3・2・1) + 常時換気
照明			LED (2箇所)	
電源			AC100V 50Hz/60Hz	
ダクト接続			Φ150ダクト	
フィルター			なし (フィルターレスタイプ)	
風量 (m³/h)	5	420 (0Pa時)	420 (130Pa時)	
	4	360 (0Pa時)		
	3	300 (0Pa時)		
	2	240 (0Pa時)		
	1	180 (0Pa時)		
	常時換気	120 (0Pa時)		
騒音 (dB (A))	5	44 (0Pa時)		
	4	40 (0Pa時)		
	3	36 (0Pa時)		
	2	31 (0Pa時)		
	1	26 (0Pa時)		
	常時換気	22 (0Pa時)		
消費電力 (W)	5	46 (0Pa時)		
	4	35 (0Pa時)		
	3	23 (0Pa時)		
	2	15 (0Pa時)		
	1	11 (0Pa時)		
	常時換気	8 (0Pa時)		
同梱部材	固定用ネジセット、排気口具、整流板、オイルトレー、スライド前幕板、隙間テープ、塞ぎ板セット、型紙セット (取付金具付き)、取扱説明書、取付設置説明書、所有者票			

スライド前幕板取付寸法

対応吊戸奥行き 280以上 (扉除く) ※4



単位: mm

- 注記
- ※1 () 寸法は60cm幅製品、< > 寸法は90cm幅製品の寸法とする。
 - ※2 スライド前幕板、塞ぎ板の高さ調整範囲: 445~730 [別売の長尺スライド前幕板に付属の長尺塞ぎ板上使用時: 730~900]
 - ※3 スライド前幕板奥行き調整範囲: 375~390
 - ※4 塞ぎ板対応吊り戸奥行き: 280以上 (但し扉除く)
 - ※5 左・右排気方向で寸法は異なる。[出荷状態は左排気仕様]
 - ※6 整流板サイズは、60cm、75cm、90cm幅製品で共通。

納入仕様図	製品名	NFG6S23 (60cm幅) NFG7S23 (75cm幅) NFG9S23 (90cm幅)		
	図名	外形寸法図		
	尺度	—	原紙サイズ	A3
図番	WN-20-0730			
作成	2020.08.12	調整	株式会社 J-1111	