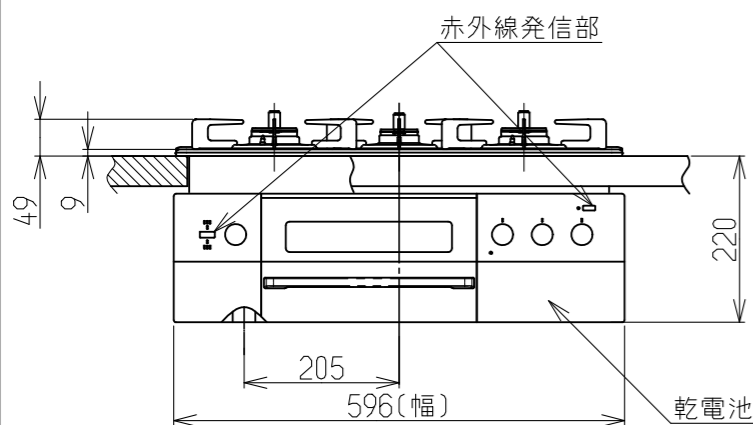
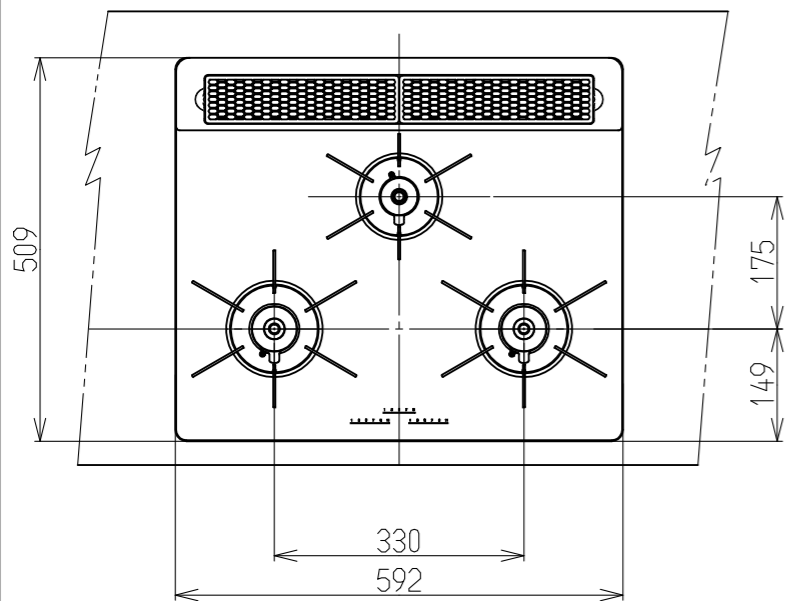


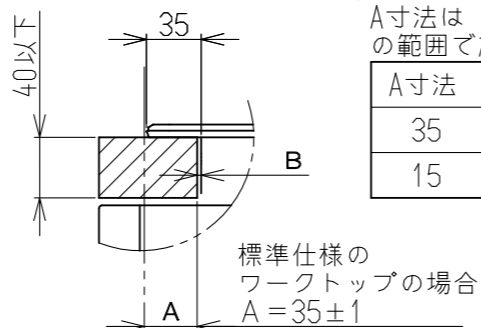
ワークトップ切り込み寸法



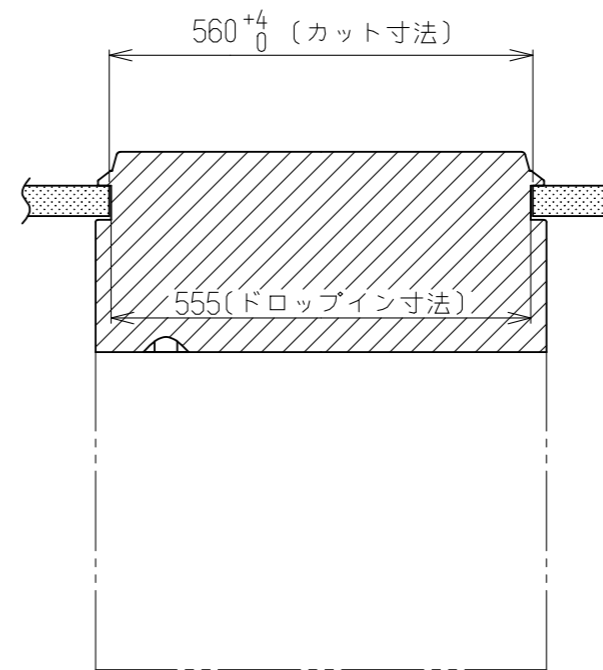
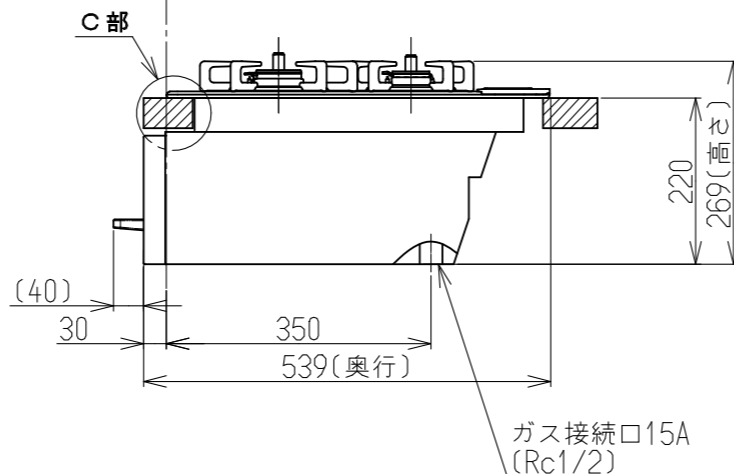
C部詳細

注)セットフリータイプなので
A寸法は「15±1~35±1」
の範囲で施工できます。

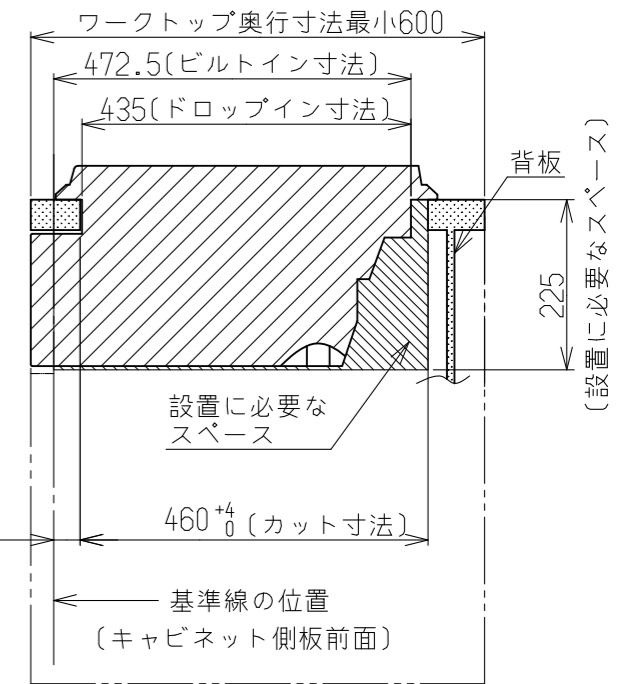
| A寸法 | B寸法 |
|-----|------|
| 35 | 2.5 |
| 15 | 22.5 |



基準線の位置
(キャビネット側板の前面)



正面図



側面図

標準寸法は
A=35±1
※但し、
A寸法は
15~35mm
の範囲

設置施工例図

※必ず、背板を取り付けてください。
※本体高さは220 $\frac{1}{2}$ です。

| 仕様表 | | | |
|------------|-----------------------------------|---------------------|--------------------|
| 外形寸法(mm) | 高さ269X幅596X奥行539 (トッププレート幅592) | | |
| 質量(kg) | 25.5 | | |
| ガス接続 | Rc1/2 | | |
| ガス消費量 | 13A | LPG | |
| | 右コンロ | 4.20kW (3610kcal/h) | 4.20kW (0.301kg/h) |
| | 左コンロ | 4.20kW (3610kcal/h) | 4.20kW (0.301kg/h) |
| | 後コンロ | 1.27kW (1090kcal/h) | 1.27kW (0.091kg/h) |
| | グリル | 2.52kW (2170kcal/h) | 2.60kW (0.186kg/h) |
| 全点火時 | 11.2kW (9630kcal/h) | 11.1kW (0.793kg/h) | |
| 電源 | DC 3V (単1形乾電池2個) | | |
| コンロ温度センサー | 全コンロバーナー | | |
| トッププレートの種類 | ガラストップ | | |
| 防火性能評定 | 有 | | |
| レンジフード連動機能 | 有 | | |

| | | | |
|----|--|----|----------------------------|
| 名称 | 外観図 | 品名 | 両面焼きグリル付三口 ガスビルトインコンロ |
| 型式 | RHS31W30E11RBW, RHS31W30E12RSTW, RHS31W30E13RSTW, RHS31W30E14RSTW, RHS31W30E15RSTW | | |
| 作成 | 19.02.21 | 尺度 | 1:10 サイズ A3 リンナイ株式会社 |