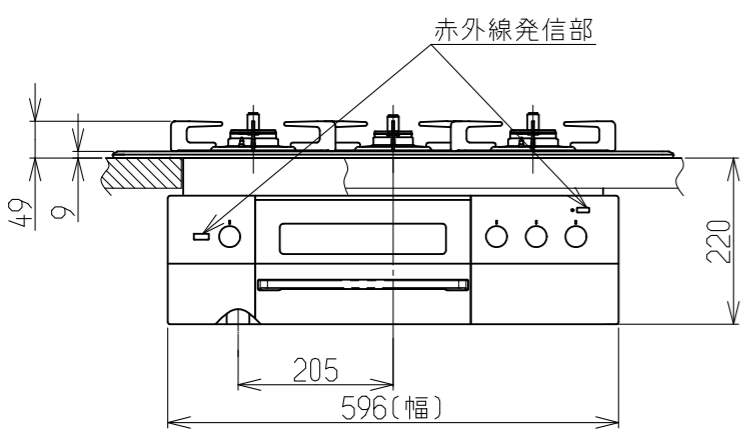
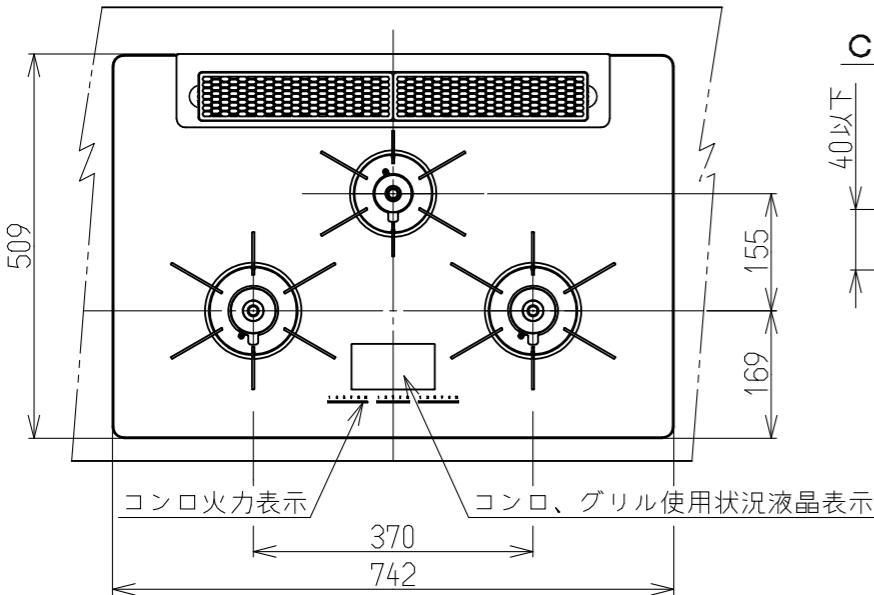
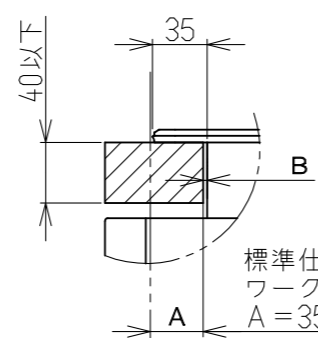


ワークトップ切り込み寸法



C部詳細



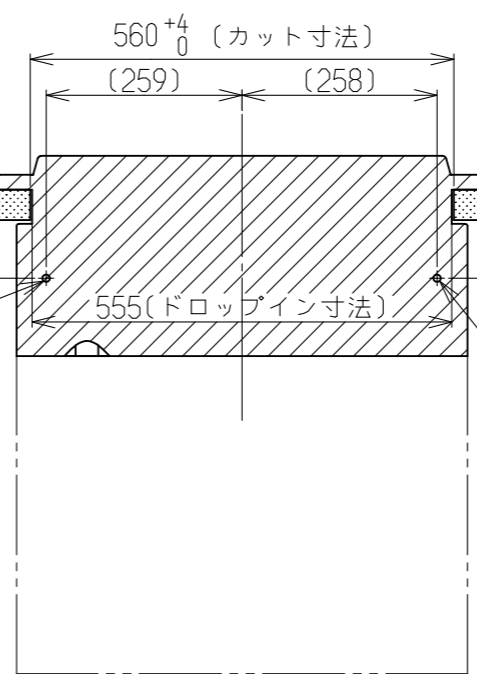
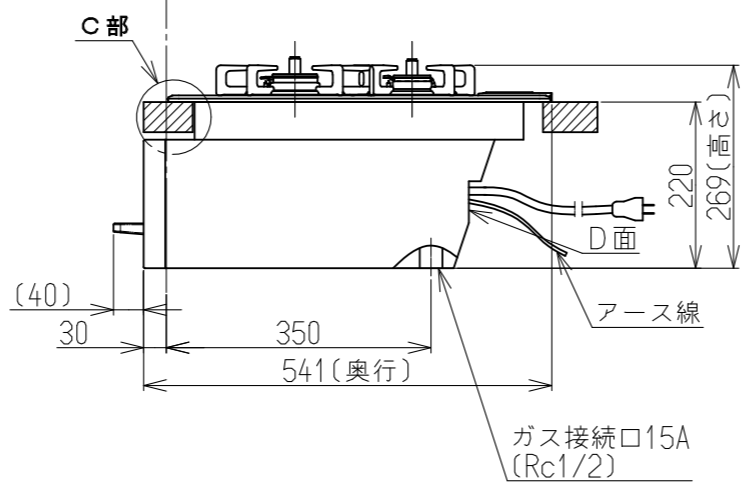
注) セットフリータイプなので
A寸法は「15±1~35±1」
の範囲で施工できます。

A寸法	B寸法
35	2.5
15	22.5

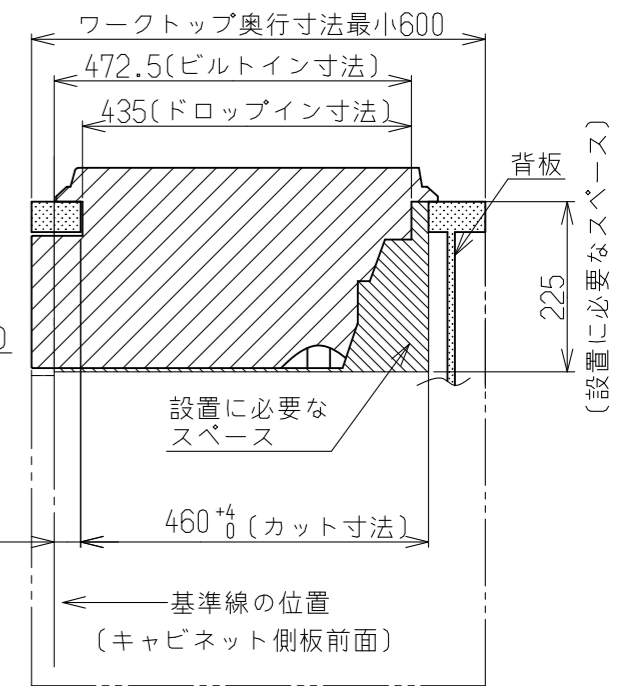
標準仕様の
ワークトップの場合
A=35±1

アース取付位置(D面)
長さ2m(アース線組付済)

基準線の位置
(キャビネット側板の前面)



正面図



側面図

標準寸法は
A=35±1
※但し、
A寸法は
15~35mm
の範囲

設置施工例図

※必ず、背板を取り付けてください。
※本体高さは220[±]です。

仕様表			
外形寸法(mm)	高さ269X幅596X奥行541 (トッププレート幅742)		
質量(kg)	30.5		
ガス接続	Rc1/2		
ガス消費量	13A	LPG	
	右コンロ	4.20kW (3610kcal/h)	4.20kW (0.301kg/h)
	左コンロ	4.20kW (3610kcal/h)	4.20kW (0.301kg/h)
	後コンロ	1.27kW (1090kcal/h)	1.27kW (0.091kg/h)
	グリル	2.52kW (2170kcal/h)	2.60kW (0.186kg/h)
全点火時	11.2kW (9630kcal/h)	11.1kW (0.793kg/h)	
電源	AC100V (50Hz-60Hz共用)		
電源コードの長さ	1800±100mm		
コンロ温度センサー	全コンロバーナー		
トッププレートの種類	ガラスストップ		
防火性能評定	有		
レンジフード連動機能	有		

名称	外観図	品名	両面焼きグリル付き 三口ガスビルトインコンロ
型式	RHS71W31E12VCSTW, RHS71W31E13VCSTW RHS71W31E14VCSTW, RHS71W31E15VCSTW RHS71W31E17VCBW		
作成	2020.02.04	尺度	1:10
サイズ	A3	リンナイ株式会社	