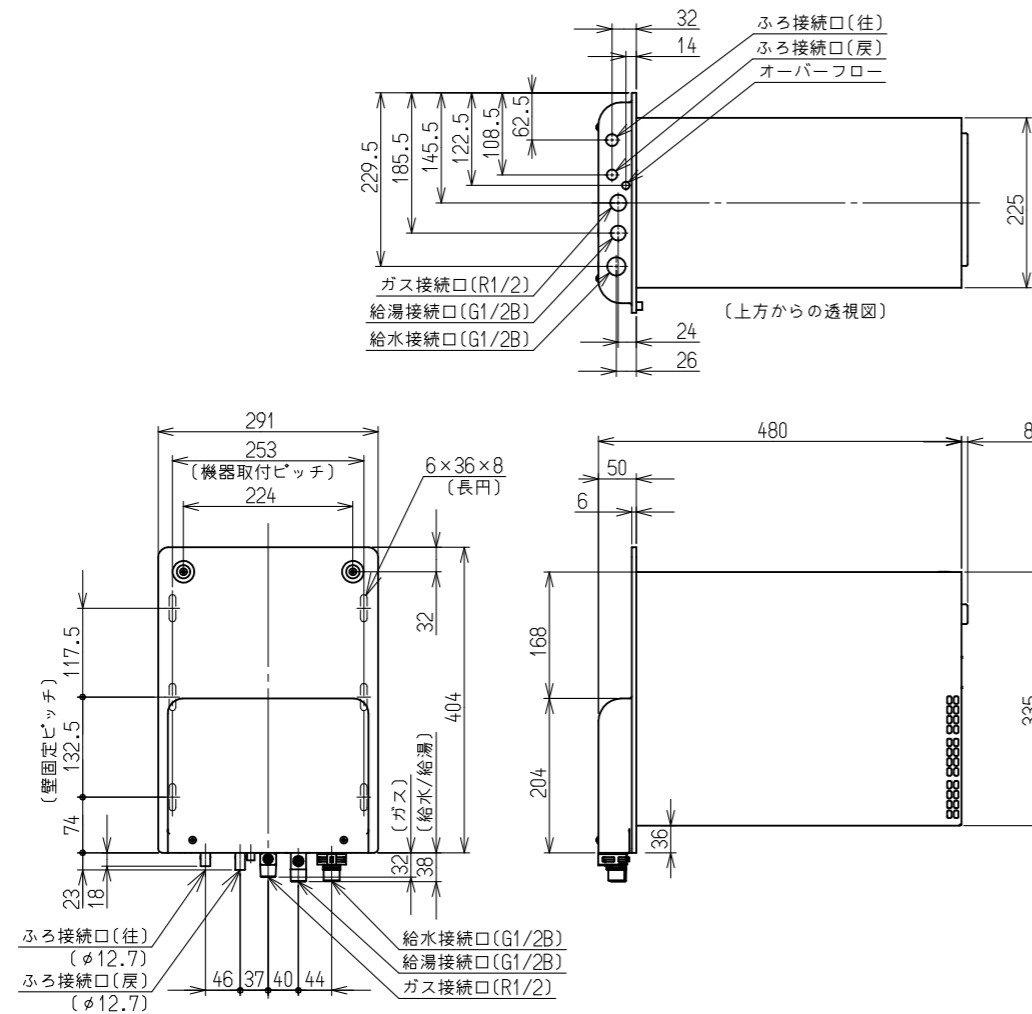
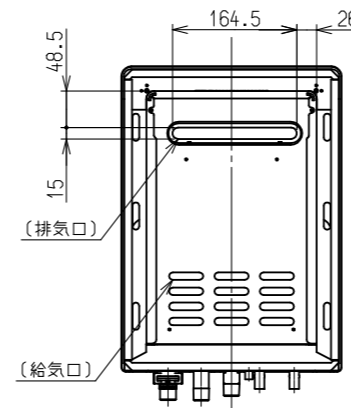


(単位：mm)



注) 本製品の設置には別売の厚壁アダプタ(HL-AAD4)が必要です。



■仕様表

|                   |  |                                   |
|-------------------|--|-----------------------------------|
| 型 式               | RUF-HA83SAL-E  |                                   |
| 設 置 方 式           | 壁貫通型   |                                   |
| 給 排 気 方 式         | 強制排気方式   |                                   |
| 寸 法 (高さ×幅×奥行)     | 404×291×488  |                                   |
| 質 量 (kg)          | 17.5(満水時：19.5)   |                                   |
| 点 火 方 式           | 連続スパークダイレクト点火  |                                   |
| 最大ガス消費量 (kW)      | ガス種類   | 13A LPG                           |
|                   | 同時給湯   | 29.1(25,000kcal/h) 29.1(2.07kg/h) |
|                   | ふろ給湯   | 17.4(15,000kcal/h) 17.4(1.24kg/h) |
| 熱 効 率             | 給湯：82.2%、ふろ：80%  |                                   |
| エ ネ ル ギ ー 消 費 効 率 | 81.7%  |                                   |
| 騒 音 (dB(A))       | 48(給湯最大)   |                                   |
| N O x (ppm)       | 60以下   |                                   |
| 排 気 温 度           | 260℃以下   |                                   |
| 安 全 装 置           | 立消え安全装置、空だき防止装置、空だき安全装置、停電安全装置、過熱防止装置、過電流安全装置、過圧防止装置、ファン回転検出装置、ふろポンプ回転検出装置、漏電安全装置、沸騰防止装置 |                                   |
| 凍結予防              | 給湯   | 凍結予防ヒータ(76W)                      |
| 接 続 口 径           | 給湯   | 凍結予防ヒータ                           |
|                   | ガス   | 15A(R1/2)・・・13A, 12A, LPG         |
|                   | 給湯   | 15A(G1/2B)                        |
| 電 源               | 給湯   | 15A(G1/2B)                        |
|                   | ふろ   | 15A(G1/2B)                        |
| 電 源               | AC100V 50-60Hz共用 電源ケーブル長さ6m  |                                   |
| ※1 消費電力 (W)       | 95(待機時0.7)(50-60Hz) ※1   |                                   |
| 本 体 外 装 色         | ユーロホワイト(近似色：マンセルNo.5.2Y8.5/0.4)  |                                   |
| 付 属 品             | ねじセット、漏電ブレーカ付電源コード、循環アダプタ(2mホース付)  |                                   |
| 別 売 品             | 浴室リモコン、浴室台所リモコンセット、シャワー金具、リモコン線設置台、戸建設置用スリーブ、厚壁アダプタ                                      |                                   |

■能力表

|              |   |                                |
|--------------|---|--------------------------------|
| 給湯能力(kW)     | 14.7~4.4 (8.2~2.5号)                       |                                |
| 給湯温度調節       | 32℃, 35℃, 37℃~48℃, 50℃, 55℃, 60℃(17段階) ※1 |                                |
| ふろ機能         | オート                                       |                                |
| 自動湯はり        | 温度調節                                      | 33℃~48℃(16段階) ※1               |
|              | 保温・足し湯                                    | 0~8時間(6段階)・ふろ設定温にて10・20・40・60L |
|              | 湯はり方式                                     | 水量式                            |
| 水位(量)調節      | 16段階 60~300L(20L毎)、350L, 400L, 990L       |                                |
| 最低作動水量(L/分)  | 2.7                                       |                                |
| 給湯器内圧損(kPa)  | 18(0.18kgf/cm <sup>2</sup> )(10L/分)       |                                |
| おいだき能力(kW)   | 8.7(7,500kcal/h)                          |                                |
| 連続おいだき       | 約2℃上昇、設定温まで達しない場合は設定温度で自動停止               |                                |
| 最低作動流量(L/分)  | 3.5                                       |                                |
| おいだき温度調節     | 戻り温度検知(サーミスタ) ON-OFF制御 33℃~48℃(16段階) ※1   |                                |
| ポンプ機外揚程(kPa) | 61 (6.2mH <sub>2</sub> O)(5L/分)(50-60Hz)  |                                |

※1 MBC-220V(A)-HOLシリーズのリモコン接続時の値です。

■ふろおいだき能力

| 条 件                    | 沸き上がり所要時間 |             |           |
|------------------------|-----------|-------------|-----------|
|                        | 160L(1人用) | 180L(1.5人用) | 210L(2人用) |
| 32℃の湯を42℃までおいだき(10℃上昇) | 約13分      | 約14.5分      | 約17分      |

■ふろ自動湯はり能力

| 季 節 | 水 温 | 沸き上げ温度 | 湯  は り 所 要 時 間 |             |           |
|-----|-----|--------|----------------|-------------|-----------|
|     |     |        | 160L(1人用)      | 180L(1.5人用) | 210L(2人用) |
| 夏   | 25℃ | 42℃    | 約13.0分         | 約14.5分      | 約16.0分    |
| 春・秋 | 15℃ | 42℃    | 約16.5分         | 約18.0分      | 約20.5分    |
| 冬   | 5℃  | 42℃    | 約21.0分         | 約23.5分      | 約27.0分    |

〈ご注意〉 上表は配管長5m、水圧200kPaの時の時間です。配管が長くなれば所要時間も長くなります。

|            |              |
|------------|--------------|
| 給水装置認証登録番号 | NW2009       |
| B.L認定番号    | なし           |
| 製造ガス種      | 13A・12A, LPG |

●仕様は改良のため予告なく変更することがあります。

|                 |               |    |             |
|-----------------|---------------|----|-------------|
| 名称              | 外形寸法図         | 品名 | 壁貫通型ガスふろ給湯器 |
| 型式              | RUF-HA83SAL-E |    |             |
| 作成              | 2021.09       | 尺度 | Freeサイズ A3  |
| <b>リンナイ株式会社</b> |               |    |             |