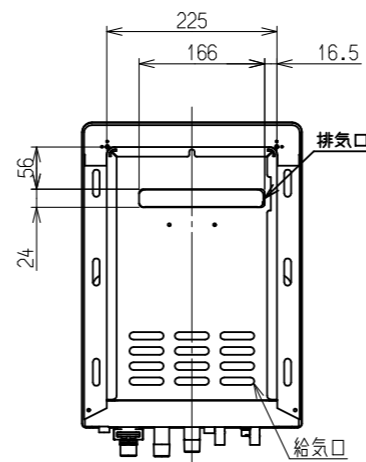
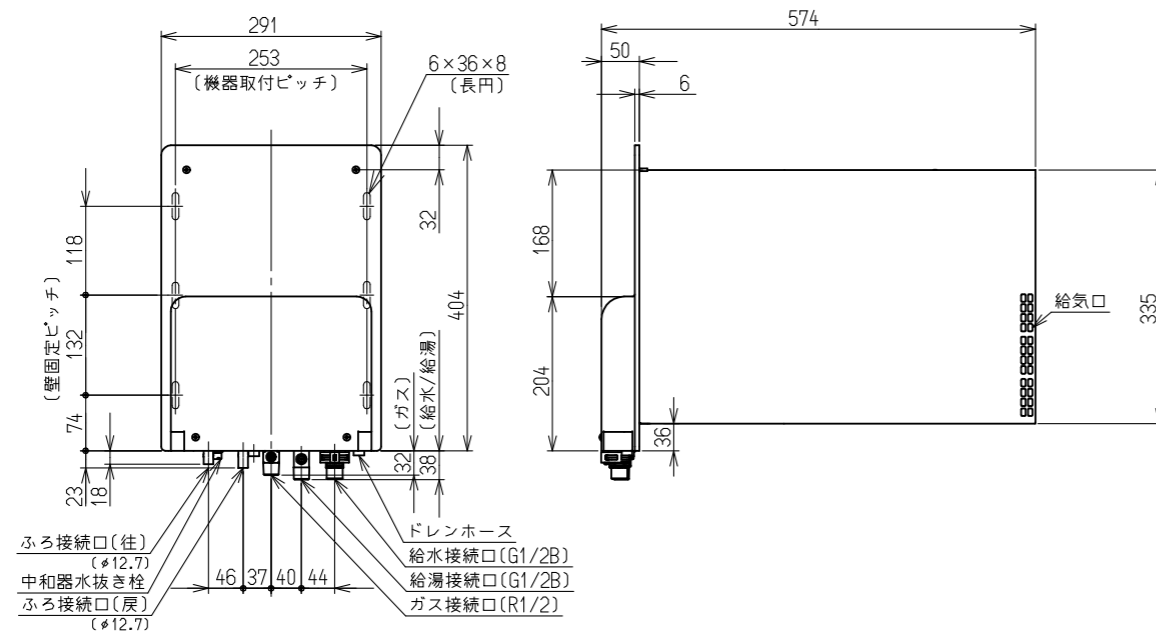
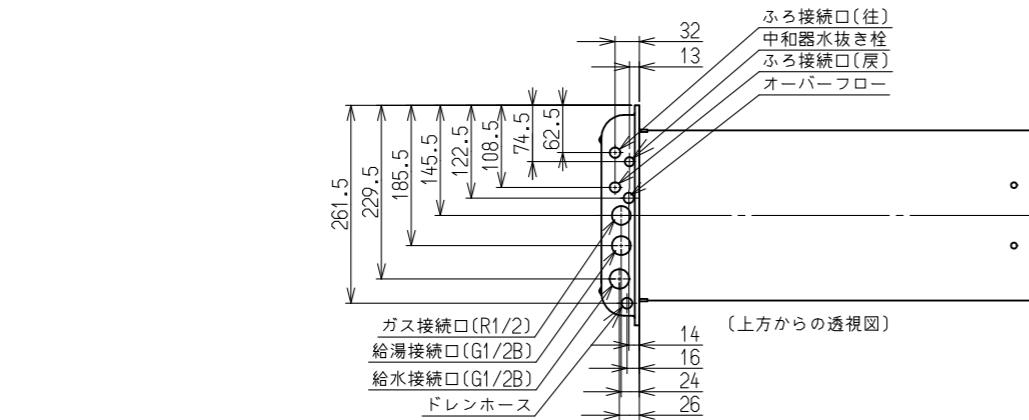


(単位: mm)



■仕様表

型 式	RUF-HE83SAL	
設 置 方 式	壁貫通型	
給 排 気 方 式	強制排気方式	
寸 法 (高さ×幅×奥行)	404×291×574	
質 量 (kg)	21.5(満水時:23.5)	
点 火 方 式	連続スパークダイレクト点火	
最大ガス消費量 (kW)	ガス種類	13A LPG
	給湯	26.2(22,500kcal/h) 26.2(1.86kg/h)
	ふろ	15.7(13,500kcal/h) 15.7(1.12kg/h)
熱 効 率	給湯:95%, ふろ:80%	
エ ネ ル ギ ー 消 費 効 率	91.5%	
騒 音 (dB(A))	48(給湯最大)	
N O x (ppm)	60以下	
排 気 温 度	100℃以下	
安 全 装 置	立消え安全装置, 空だき防止装置, 空だき安全装置, 停電安全装置, 過熱防止装置, 過電流安全装置, 過圧防止装置, ファン回転検出装置, ふろポンプ回転検出装置, 漏電安全装置, 沸騰防止装置	
凍結予防	給湯	凍結予防ヒータ(118W)
	ふろ	凍結予防ヒータ
接 続 口 径	給水	15A(R1/2)
	給湯	15A(R1/2)
	ふろ往戻	13mm循環ホース接続
電 源	AC100V 50-60Hz共用 電源ケーブル長さ6m	
※1 消費電力 (W)	80(待機時0.7)(50-60Hz) ※1	
本 体 外 装 色	ユーロホワイト(近似色:マンセルNo.5.2Y8.5/0.4)	
付 属 品	ねじセット, 漏電ブレーカ付電源コード, 循環アダプタ(2mホース付)	
別 売 品	浴室リモコン, 浴室台所リモコンセット, シャワー金具, リモコン線設置台, 厚壁アダプタ	

■能力表

給湯・湯はり	給湯能力(kW)	14.7~5.0 (8.2~2.9号)		
	給湯温度調節	32℃, 35℃, 37℃~48℃, 50℃, 55℃, 60℃(17段階) ※1		
	ふろ機能	オート		
湯はり	温度調節	33℃~48℃(16段階) ※1		
	保温・足し湯	0~8時間(6段階)・ふろ設定温にて10・20・40・60L		
	湯はり方式	水量式		
最低作動水量(L/分)	水位(量)調節	16段階 60~300L(20L毎), 350L, 400L, 990L		
	給湯器内圧損(kPa)	2.7		
	おいだき能力(kW)	25(0.25kgf/cm ²)(10L/分)		
連続おいだき	おいだき能力(kW)	8.7(7,500kcal/h)		
	最低作動流量(L/分)	3.5		
	おいだき温度調節	戻り温度検知(サーミスタ) ON-OFF制御 33℃~48℃(16段階) ※1		
ポンプ機外揚程(kPa)	61 (6.2mH ₂ O)(5L/分)(50-60Hz)			

※1 MBC-240V(A)-HOLシリーズのリモコン接続時の値です。

■ふろおいだき能力

条 件	沸き上がり所要時間		
	160L(1人用)	180L(1.5人用)	210L(2人用)
32℃の湯を42℃までおいだき(10℃上昇)	約13分	約14.5分	約17分

■ふろ自動湯はり能力

季 節	水 温	沸き上げ温度	湯 は り 所 要 時 間		
			160L(1人用)	180L(1.5人用)	210L(2人用)
夏	25℃	42℃	約13.0分	約14.0分	約16.0分
春・秋	15℃	42℃	約16.5分	約18.0分	約20.5分
冬	5℃	42℃	約21.0分	約23.5分	約27.0分

〈ご注意〉上表は配管長5m, 水圧200kPaの時の時間です。配管が長くなれば所要時間も長くなります。

給水装置認証登録番号	NW2009
B.L認定番号	あり
製造ガス種	13A・12A, LPG

●仕様は改良のため予告なく変更することがあります。

名称	外形寸法図	品名	壁貫通型ガスふろ給湯器
型式	RUF-HE83SAL		
作成	2020.06	尺度	Freeサイズ A3
リンナイ株式会社			