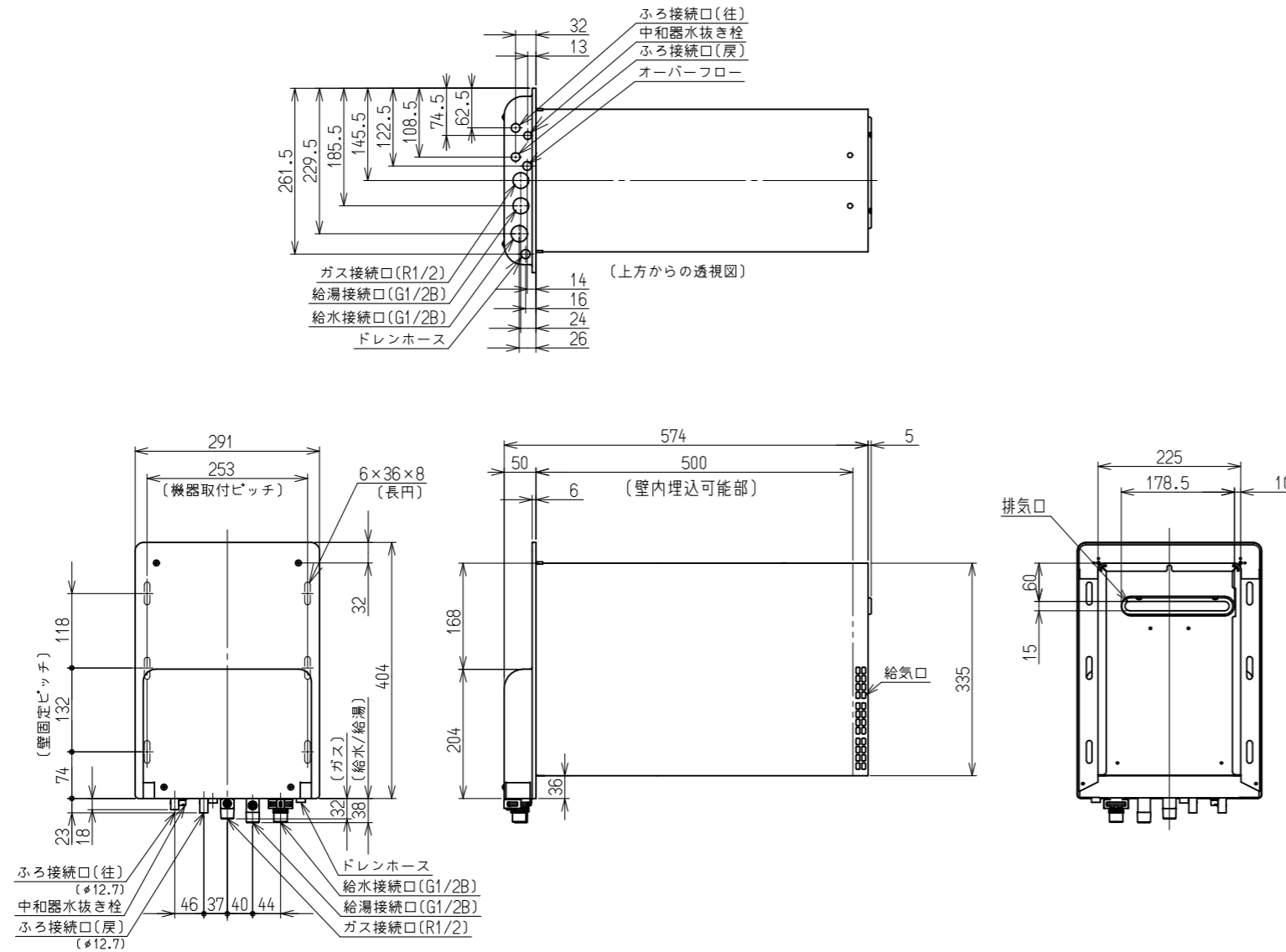


(単位: mm)



■仕様表

型 式	RUF-HE163A	
設 置 方 式	壁貫通型	
給 排 気 方 式	強制排気方式	
寸 法 (高さ×幅×奥行)	404×291×579	
質 量 (kg)	21.5(満水時:23.5)	
点 火 方 式	連続スパークダイレクト点火	
最大ガス消費量 (kW)	ガス種類	13A LPG
	同 時	36.7(31,600kcal/h) 36.7(2.62kg/h)
	給 湯	30.5(25,200kcal/h) 30.5(2.18kg/h)
	ふ ろ	12.2(10,500kcal/h) 12.2(0.87kg/h)
熱 効 率	給湯:95%,ふろ:80%	
エ ネ ル ギ ー 消 費 効 率	91.5%	
騒 音 (dB(A))	48(給湯最大)	
N O x (ppm)	60以下	
排 気 温 度	100℃以下	
安 全 装 置	立消え安全装置,空だき防止装置,空だき安全装置,停電安全装置,過熱防止装置,過電流安全装置,過圧防止装置,ファン回転検出装置,ふろポンプ回転検出装置,漏電安全装置,沸騰防止装置	
凍結予防	給 湯	凍結予防ヒータ(118W)
	ふ ろ	凍結予防ヒータ
接 続 口 径	ガ ス	15A(R1/2)・・・13A,12A,LPG
	給 湯	15A(G1/2B)
	給 水	15A(G1/2B)
	ふ ろ 往 戻	13mm循環ホース接続
電 源	AC100V 50-60Hz共用 電源ケーブル長さ6m	
※1 消費電力 (W)	100(待機時0.7)(50-60Hz) ※1	
本 体 外 装 色	ユーロホワイト(近似色:マンセルNo.5.2Y8.5/0.4)	
付 属 品	ねじセット,漏電ブレーカ付電源コード,循環アダプタ(2mホース付)	
別 売 品	浴室リモコン,浴室台所リモコンセット,シャワー金具,リモコン線設置台,戸建設用スリーブ,排気ガード	

■能力表

給湯能力(kW)	27.4~5.0 (16~2.9号)	
	給湯温度調節	32℃,35℃,37℃~48℃,50℃,55℃,60℃(17段階) ※1
ふろ機能	温度調節	33℃~48℃(16段階) ※1
	保温・足し湯	0~8時間(6段階)・ふろ設定温にて10・20・40・60L
自動湯はり	湯はり方式	水位式
	水位(量)調節	12段階 下部循環口上10~43cm(3cm毎),または7~29(2cm毎)
最低作動水量(L/分)	2.7	
給湯器内圧損(kPa)	25(0.25kgf/cm ²)(10L/分)	
おいだき能力(kW)	8.7(7,500kcal/h)	
連続おいだき	約2℃上昇,設定温まで達しない場合は設定温度で自動停止	
最低作動流量(L/分)	3.5	
おいだき温度調節	戻り温度検知(サーミスタ)	ON-OFF制御 33℃~48℃(16段階) ※1
	ポンプ機外揚程(kPa)	61(6.2mH ₂ O)(5L/分)(50-60Hz)

※1 MBC-240V(A)-HOLシリーズのリモコン接続時の値です。

■ふろおいだき能力

条 件	沸き上がり所要時間		
	160L(1人用)	180L(1.5人用)	210L(2人用)
32℃の湯を42℃までおいだき(10℃上昇)	約13分	約14.5分	約17分

■ふろ自動湯はり能力

季 節	水 温	沸き上げ温度	湯 は り 所 要 時 間		
			160L(1人用)	180L(1.5人用)	210L(2人用)
夏	25℃	42℃	約13.0分	約14.0分	約16.0分
春・秋	15℃	42℃	約13.0分	約14.0分	約16.0分
冬	5℃	42℃	約15.0分	約16.5分	約18.5分

〈ご注意〉上表は配管長5m,水圧200kPaの時の時間です。配管が長くなれば所要時間も長くなります。

給水装置認証登録番号	NW2009
B.L認定番号	あり
製造ガス種	13A・12A,LPG

●仕様は改良のため予告なく変更することがあります。

名称	外形寸法図	品名	壁貫通型ガスふろ給湯器
型式	RUF-HE163A		
作成	2021.09	尺度	Freeサイズ A3
リンナイ株式会社			