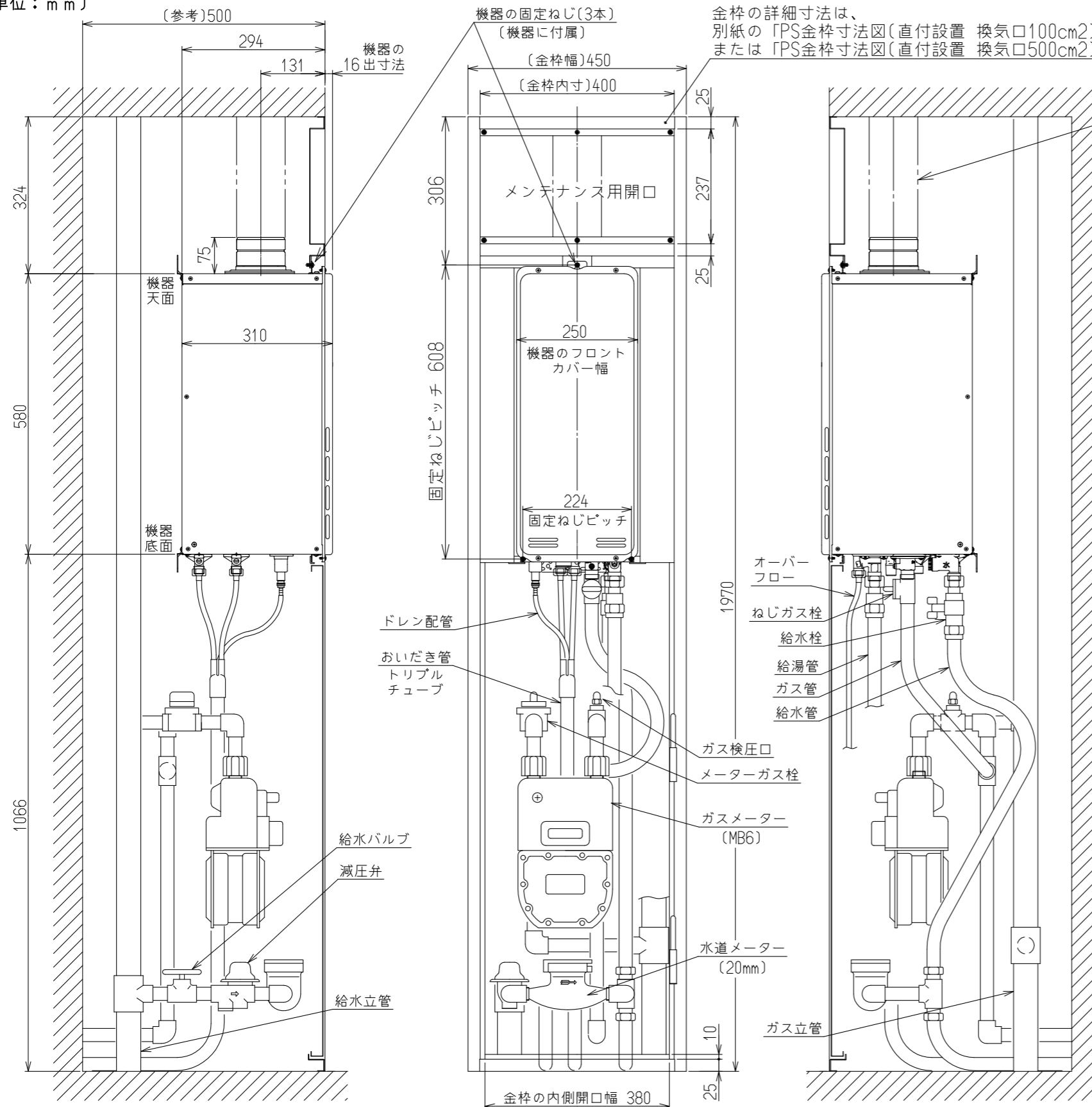
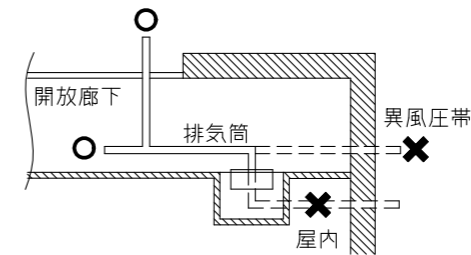


(単位：mm)



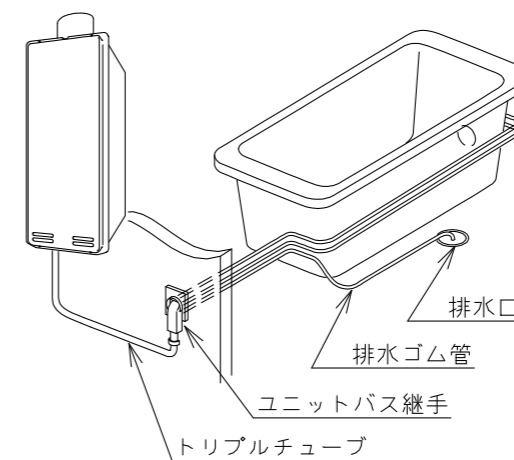
金枠の詳細寸法は、別紙の「PS金枠寸法図(直付設置 換気口100cm<sup>2</sup>)」または「PS金枠寸法図(直付設置 換気口500cm<sup>2</sup>)」を参照ください。

φ100KP排気筒  
この機器は高効率タイプのため、外気温が低い場合など、排気筒内で結露が発生しやすくなっています。必ず排気筒を断熱材で巻いてください。

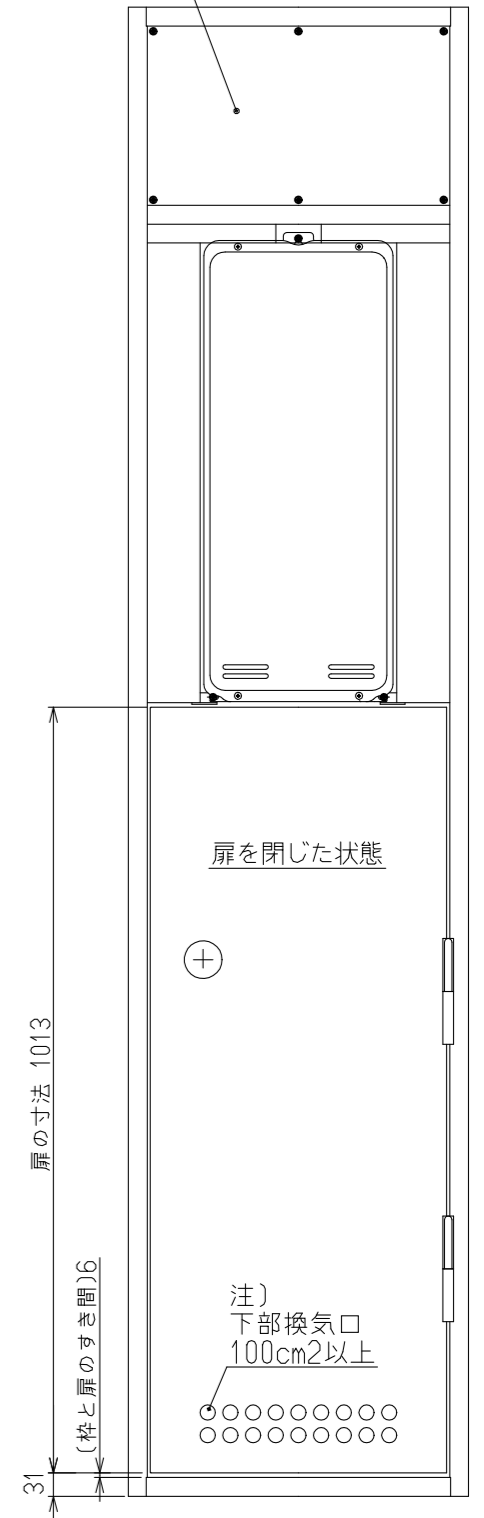


- 注)
- ・排気延長はφ100KP管で7m4曲りまで可能です。
  - ・排気筒を延長する場合、防火区画の貫通をさける。(室内を通してはいけません。)
  - ・排気トップは、機器と同一風圧帯に設置してください。
  - ・防火ダンパは絶対に設置しないでください。

ドレン配管工事例



注) 上部換気口 100cm<sup>2</sup>程度



※ 機器の接続口の位置や口径は、機器の外形寸法図を参照ください。

注) ドレン配管工事について  
この機器は燃焼中にドレン水が発生するため、別途ドレン配管が必要です。必ずドレン配管工事を行ってください。(ただし、必ず各地域の下水道の管轄部署の基準に従ってください。)

注) パイプシャフトの様式や大きさ等については水道局や消防等関係各所の規制がありますのでご注意ください。

名称	標準設置図 (PS 直付設置)	
型式	RUF-SEP2005AU(A) RUF-SEP2005SAU(A) RUF-SEP2015AU(A) RUF-SEP2015SAU(A)	RUF-SEP1605AU(A) RUF-SEP1605SAU(A) RUF-SEP1615AU(A) RUF-SEP1615SAU(A)
作成	2020.04	尺度 1:10 サイズ A3
<b>リンナイ株式会社</b>		