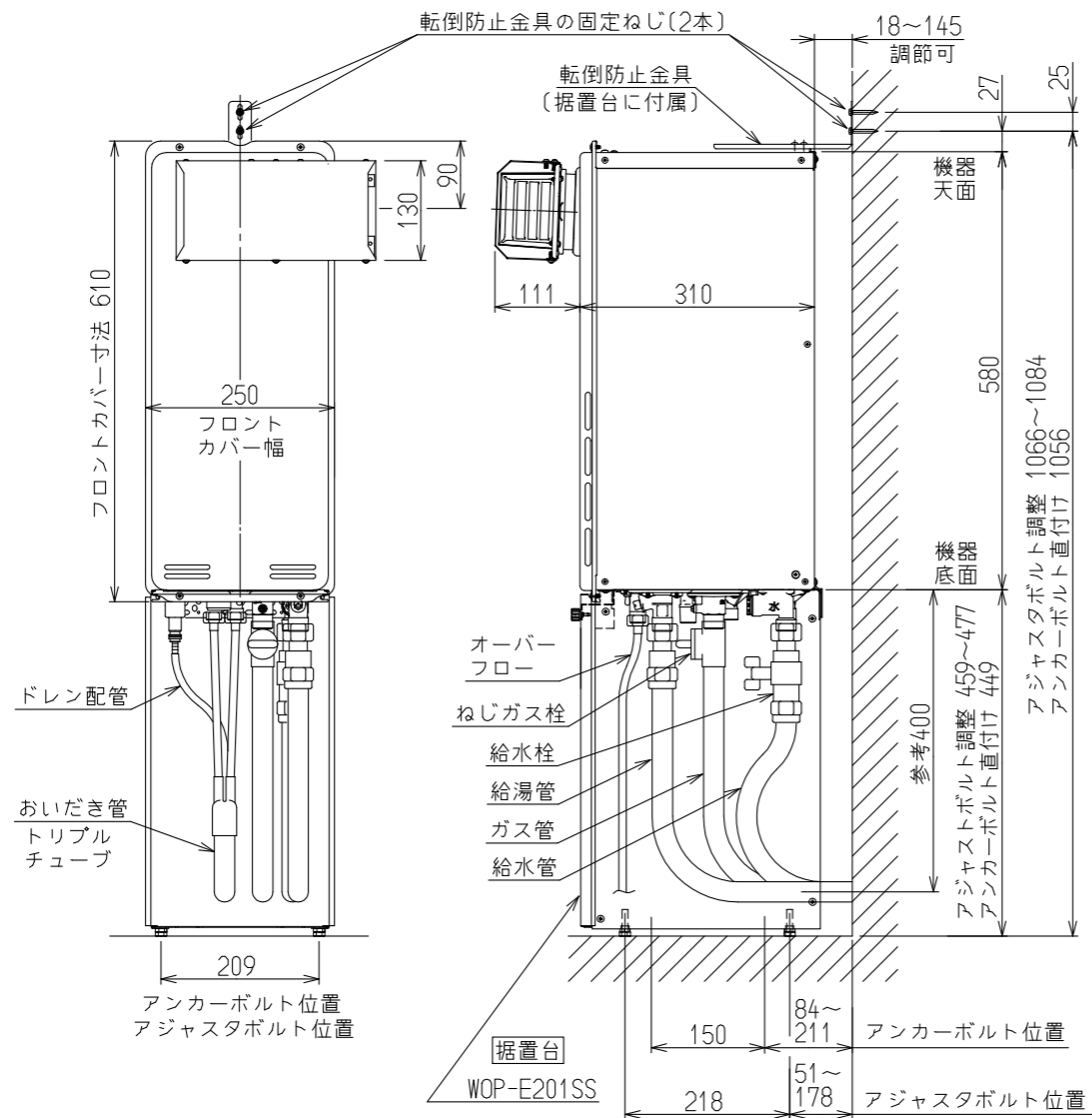


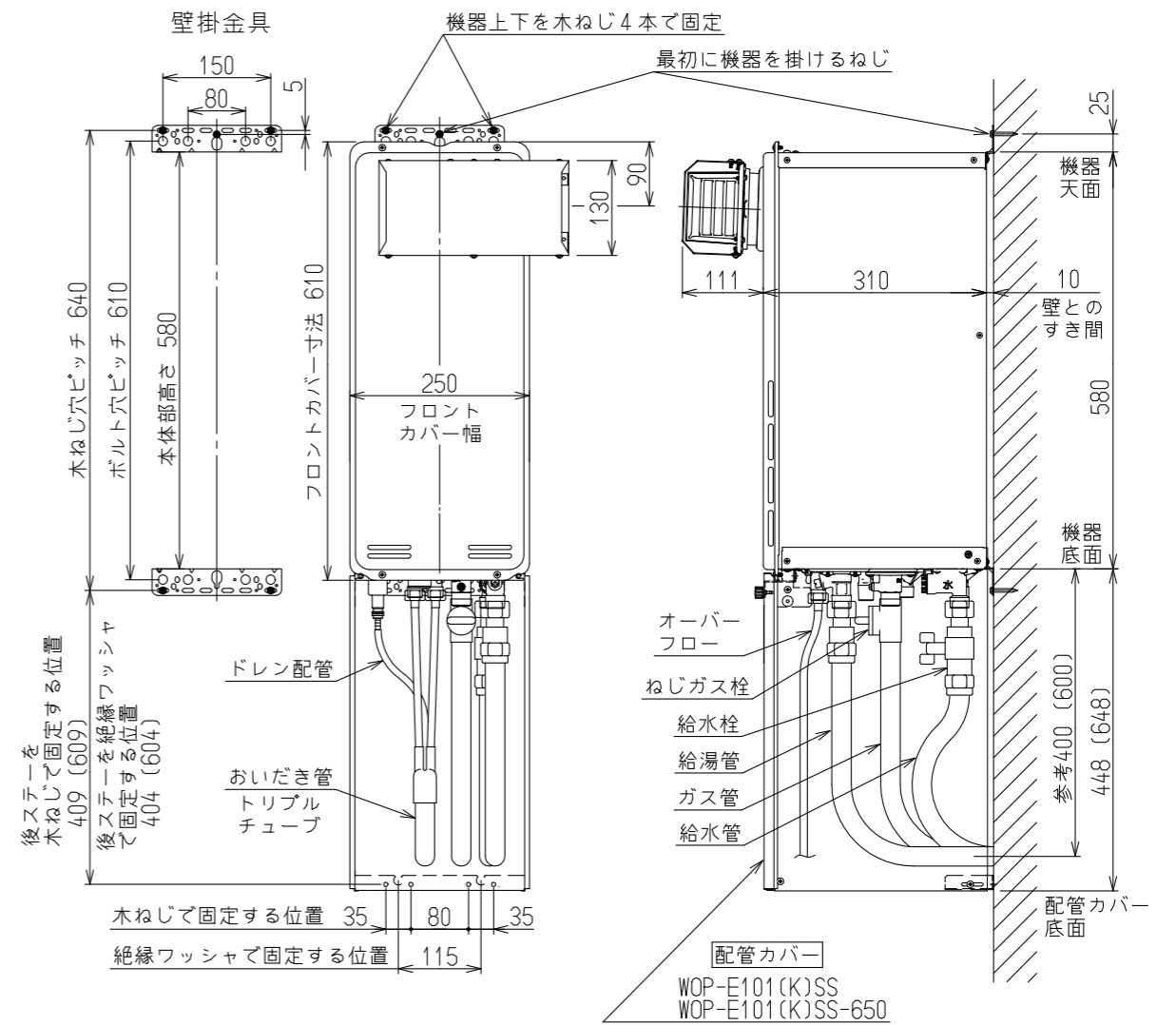
(単位：mm)

屋外据置設置



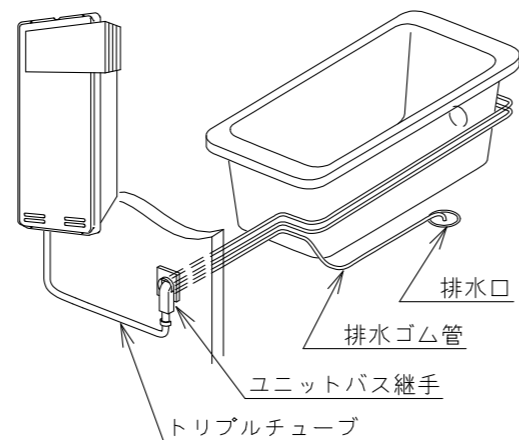
※ 機器の接続口の位置や口径は、機器のの外形寸法図を参照ください。
 ※ 据置台の詳細寸法は、据置台の外形寸法図を参照ください。

屋外壁掛設置

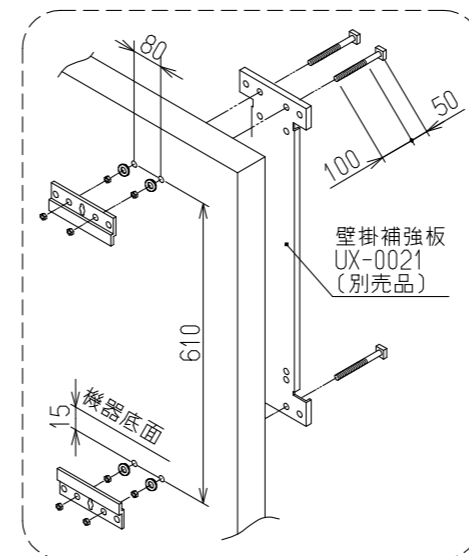


※ 機器の接続口の位置や口径は、機器のの外形寸法図を参照ください。
 ※ 配管カバーの詳細寸法は、配管カバーの外形寸法図を参照ください。
 ※ ()寸法は、配管カバーが-650タイプの場合

ドレン配管工事例



外壁強度が給湯器の取付けに十分でない場合は、
 壁掛補強板UX-0021(別売)を使用してください。



注)ドレン配管工事について
 この機器は燃焼中に発生したドレン水を浴室へポンプ排出するタイプですので、
 別途ドレン配管が必要です。必ずドレン配管工事を行ってください。
 (ただし、必ず各地域の下水道の管轄部署の基準に従ってください。)

| 名称 | 標準設置図(屋外) | |
|----|--|--|
| 型式 | RUF-SEP2005AA(A) RUF-SEP2005SAA(A) RUF-SEP2015AA(A) RUF-SEP2015SAA(A) | RUF-SEP1605AA(A) RUF-SEP1605SAA(A) RUF-SEP1615AA(A) RUF-SEP1615SAA(A) |
| 作成 | 2020.04 | 尺度1:10 サイズ A3 |

リンナイ株式会社