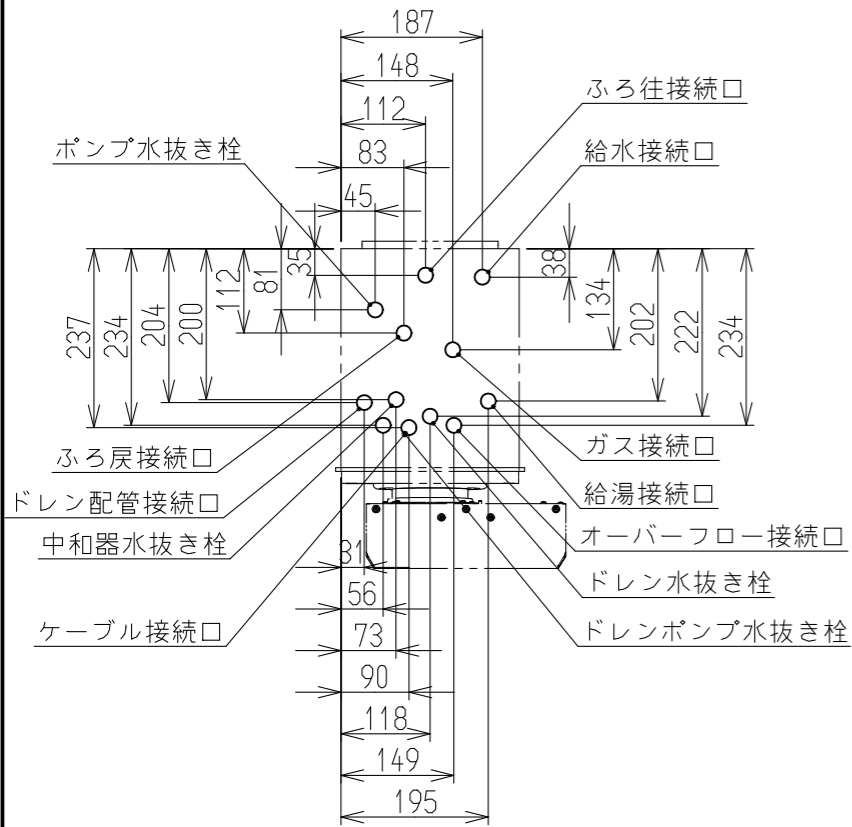


(単位: mm) (上方からの透視図)



※本製品の設置・転倒防止の措置は、国土交通省告示第1447号「建築設備の構造耐力上安全な構造方法を定める件の一部を改定する件」に対応しています。

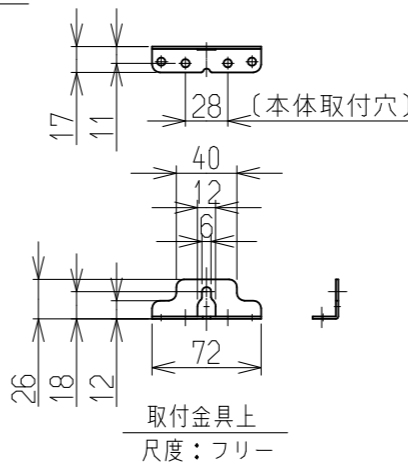
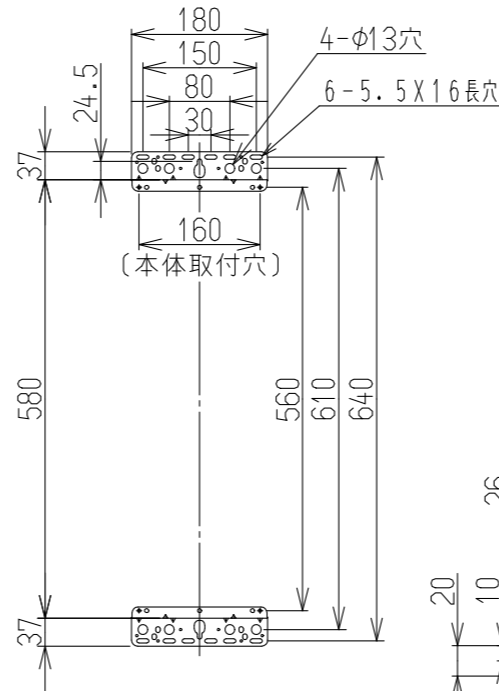
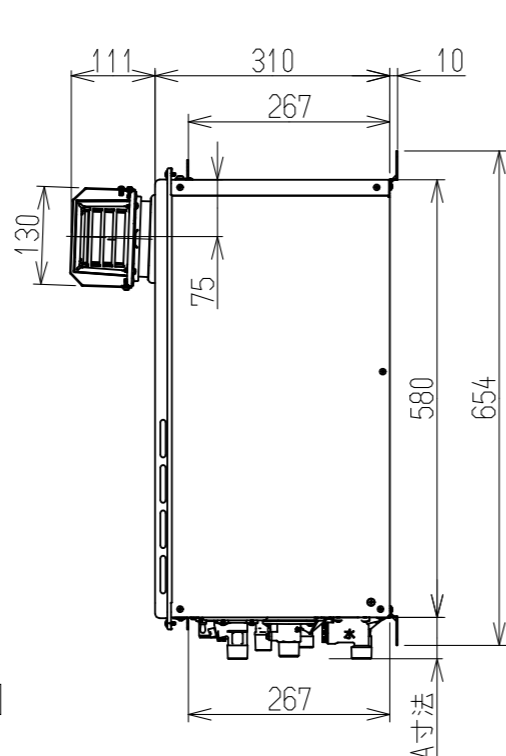
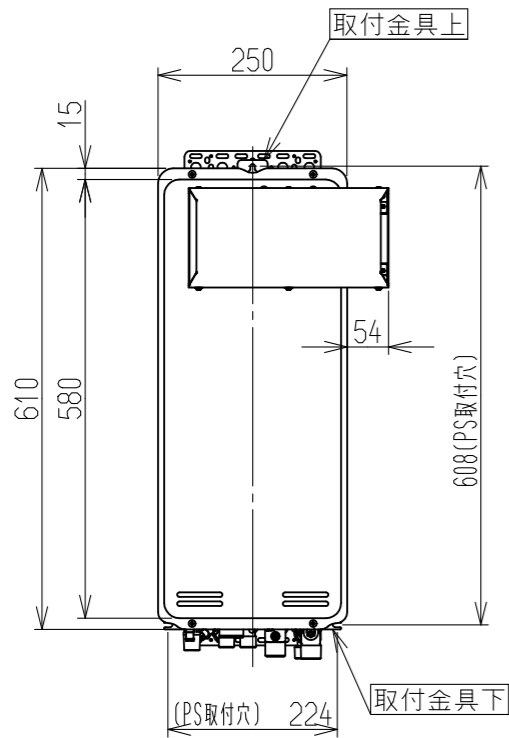
固定方法と部材仕様

固定場所	部材仕様 (付属部品)	設置種別	固定本数	引張り耐力	備考
木壁固定	木ねじ(JIS) φ4.8×38	壁掛け	4	0.3kN/本以上 (木下地15mm)	
		据置(上部固定あり)	2		
RC壁固定 ALC壁固定	木ねじ(JIS) φ4.8×38 フィッシャープラグSX 6×30	壁掛け	4	0.3kN/本以上 (左記の木ねじとプラグ組合せ時)	
		据置(上部固定あり)	2		
PS固定	小ねじ M5×10	PS標準	3	0.5kN/本以上	
		PS扉内			

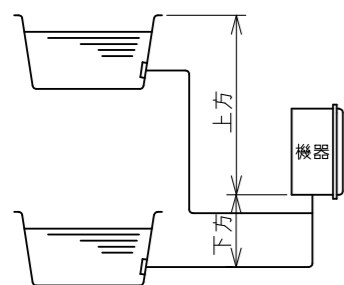
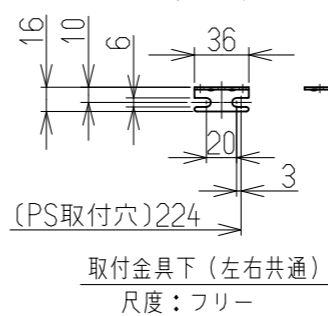
接続口	A寸法
ガス	52
給水	55
給湯	55
ふろ往	40
ふろ戻	40
ケーブル	27
ドレン配管	37
オーバーフロー	62

注) ドレン配管工事について

※この機器はドレンアップ機能付きです。機器から排出される中和済みのドレン水を、機器内蔵のポンプで浴室の排水口に排出するための専用部材と配管工事が必要になります。詳細は工事説明書を参照ください。



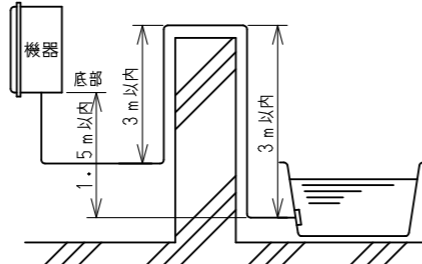
壁掛金具 (本体取付穴) 170 14



	φ10樹脂管	φ12.7銅管
水平	配管延長 20m10曲以内	20m10曲以内
下方	配管延長 20m10曲以内	20m10曲以内
	高さ 3.0m以内	3.0m以内
上方	配管延長 20m10曲以内	20m10曲以内
	高さ 7.0m以内	7.0m以内

注1) 浴槽の高さが上方5.0m以上の場合は、給水圧が200kPa以上必要です。  
注2) 配管延長が15mを超える場合は、給水圧が150kPa以上必要です。

●トリイ配管を行う場合



■仕様表

型式	RUF-SEP1615AA(A)	RUF-SEP1605AA(A)
設置方式	屋外壁掛式(後面側面近接設置型)・PSアルコープ設置	
給排気方式	強制排気方式	
寸法(高さ×幅×奥行)	610×250(本体236)×310	
質量(kg)	24.0(満水:26.0)	
点火方式	連続スパークダイレクト点火	
使用水圧	100~600kPa(1~6kgf/cm <sup>2</sup> )	
最大ガス消費量(kW)	ガス種類	13A / LPG
	同時	36.7(31,600kcal/h) / 36.7(2.62kg/h)
	給湯	30.1(25,900kcal/h) / 30.1(2.15kg/h)
熱効率	給湯	95%
	ふろ	80%
モード熱効率	89.0%	
エネルギー消費効率	91.5%	
騒音(dB(A))	48(給湯最大)	
NOx(ppm)	60以下	
排気温度	100℃以下	
ドレン排水量	最大約60mL/分	
安全装置	立消え安全装置, 空だき安全装置, 空だき防止装置, 過熱防止装置, 過電流安全装置, 過圧防止装置, ファン回転検出装置, 漏電安全装置, 沸騰防止装置, 誘導雷保護装置, 中和器詰まり検知装置, 凍結防止装置	
凍結予防	凍結予防ヒータ(135W)	
接続口径	給湯	凍結予防ヒータ+ポンプ自動運転
	ふろ	凍結予防ヒータ+ポンプ自動運転
	ガス	13A・12A...20A(R1/2), LPG...15A(R1/2)TU接続可
	給水	15A(R1/2) 20A(R3/4)
	給湯	15A(R1/2) 20A(R3/4)
	ふろ往戻	15A(G1/2B)
ドレン配管	15A(R1/2)	
オーバーフロー	15A(R1/2)	
電気	AC100V 50-60Hz共用 電源ケーブル長さ1.8m	
消費電力(W)	115(待機時0.9)(50-60Hz)※1	
本体外装色	シャイニーシルバー(近似色:マンセルNo.-)	
付属品	ねじセット	
別売品	浴室リモコン, 台所リモコン, 増設リモコン, 循環アダプタ, 2芯ケーブル, 配管カバー, 据置台	

■能力表

給湯能力(kW)	27.9~5.1 (16~2.9号)	
給湯温度調節	32℃, 35℃, 37℃~48℃, 50℃, 55℃, 60℃(17段階)※1	
ふろ機能	フルオート	
自動湯はり	温度調節	33℃~48℃(16段階)※1
湯はり	湯はり方式	水位式
	水位(量)調節	12段階 循環口上方7~29cm(2cm毎)又は10~43cm(3cm毎)
最低作動水量(L/分)	2.7	
給湯器内圧損(kPa)	22(0.22)kgf/cm <sup>2</sup> (10L/分)	
おだし能力(kW)	8.7(7,500kcal/h)	
連続おだし	約2℃上昇、設定温度まで達しない場合は設定温度で自動停止	
最低作動流量(L/分)	3.5	
おだし温度調節	戻り温度検知(サーミスタ) ON-OFF制御 33℃~48℃(16段階)	
ポンプ機外揚程(kPa)	69(7.0mH <sub>2</sub> O)(5L/分)(50-60Hz)	

※1) MBC-240Vシリーズのリモコン接続時の値です。

■ふろおだし能力

条件	沸き上がり所要時間		
	160L(1人用)	180L(1.5人用)	210L(2人用)
32℃の湯を42℃までおだし(10℃上昇)	約13.0分	約14.5分	約17.0分

■ふろ自動湯はり能力

季節	水温	沸き上げ温度	給湯所要時間		
			160L(1人用)	180L(1.5人用)	210L(2人用)
夏	25℃	42℃	約14分	約15.5分	約17分
春・秋	15℃	42℃	約15分	約16分	約18分
冬	5℃	42℃	約19分	約20.5分	約23.5分

〈ご注意〉上表は配管長5m, 水圧200kPaの時の時間です。配管が長くなれば所要時間も長くなります。

給水装置認証登録番号	NW2020
BL認定番号	あり
製造ガス種	13A・12A,LPG

●仕様は改良のため予告なく変更することがあります。

名称	外形寸法図	品名	ガスふろ給湯器
型式	RUF-SEP1615AA(A) RUF-SEP1605AA(A)		
作成	2020.09	尺度	1:10サイズ A3
<b>リンナイ株式会社</b>			