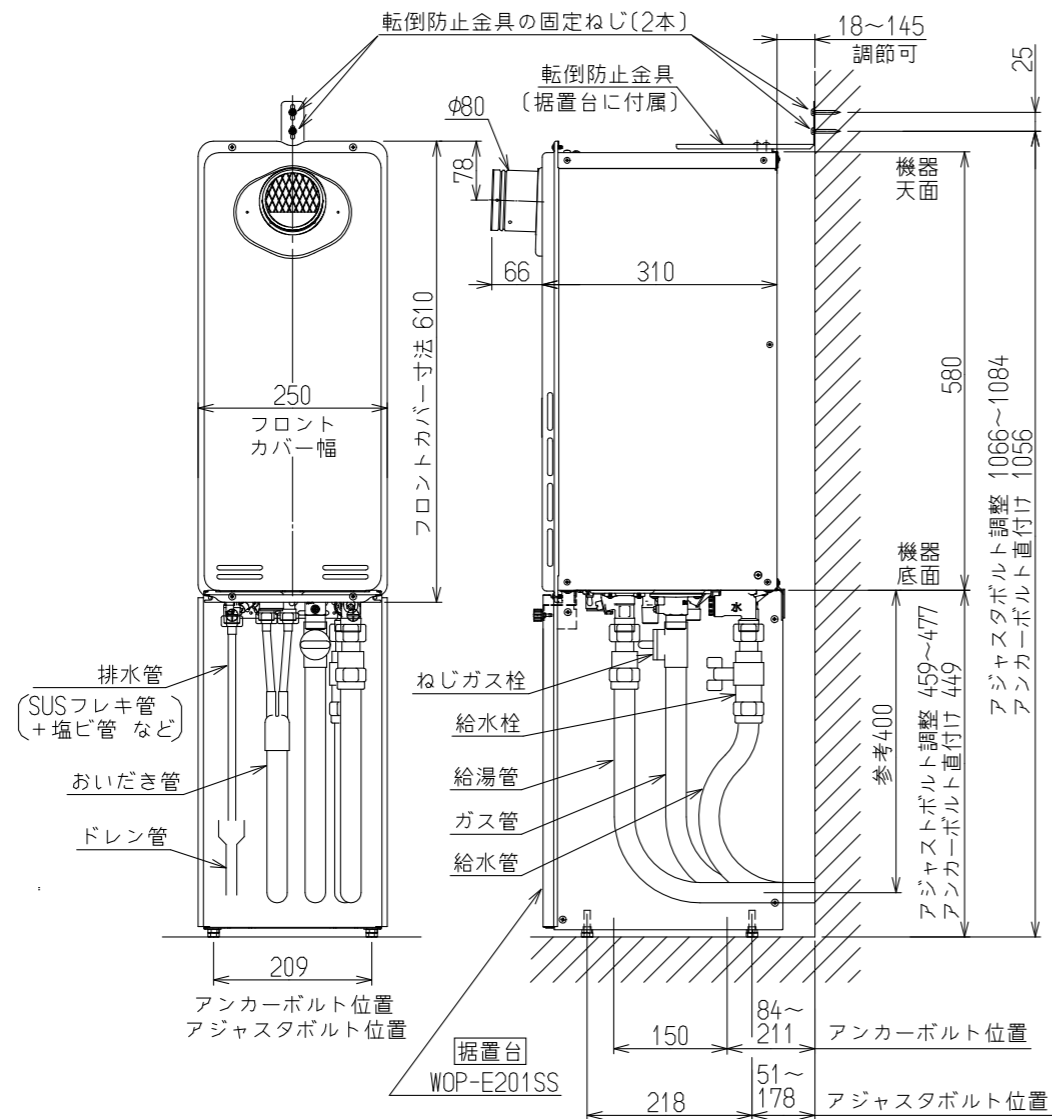


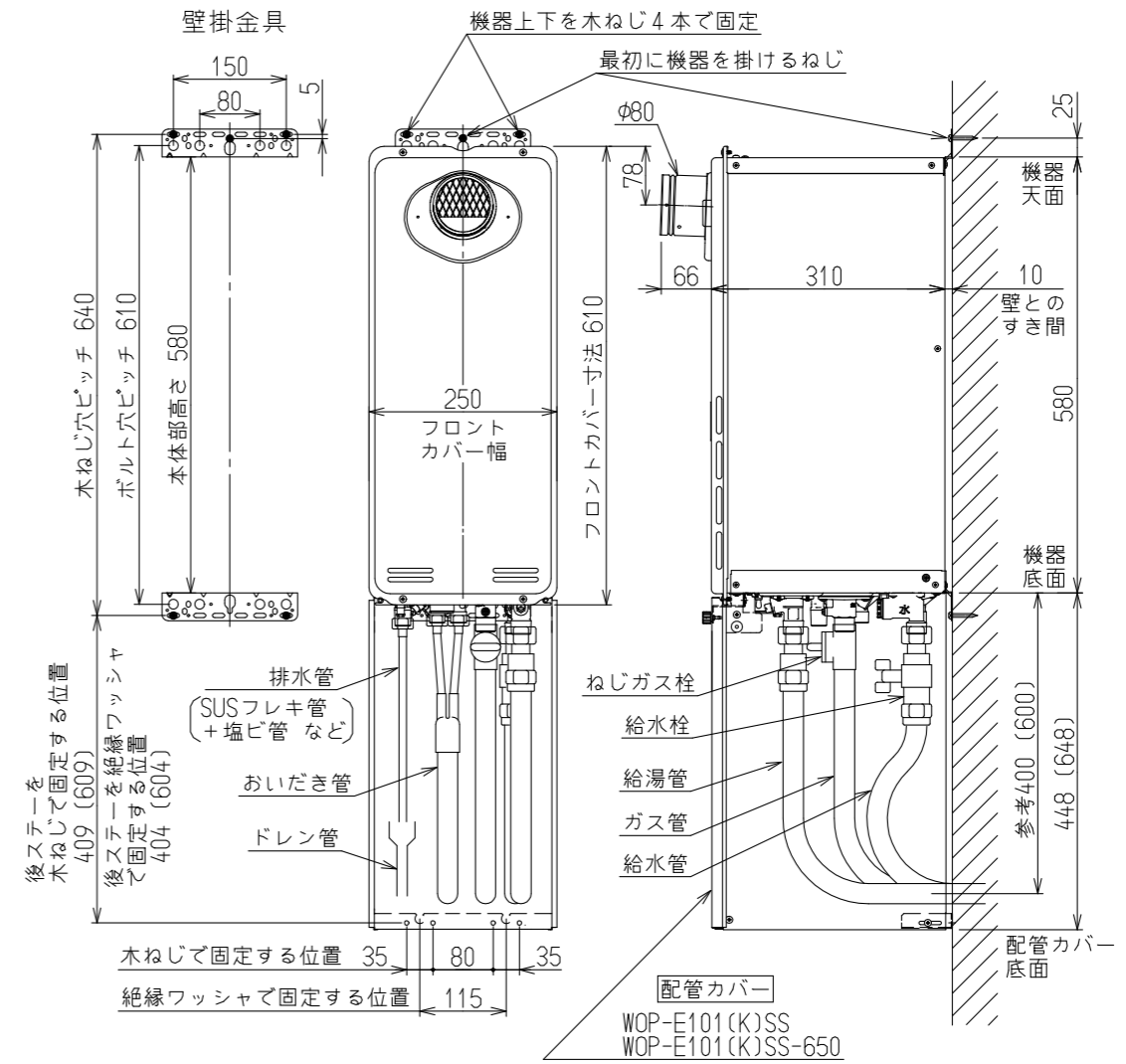
(単位：mm)

屋外据置設置



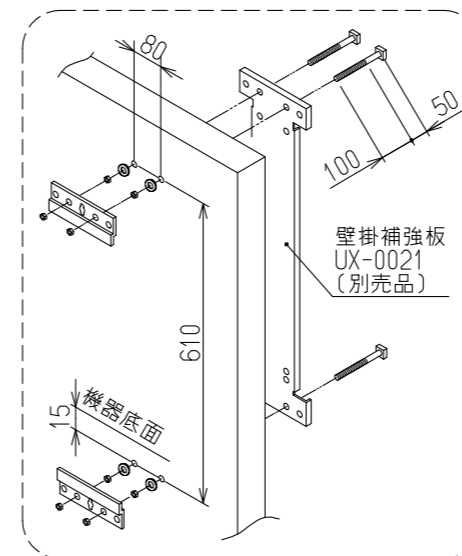
※ 機器の接続口の位置や口径は、機器の外形寸法図を参照ください。  
 ※ 据置台の詳細寸法は、据置台の外形寸法図を参照ください。

屋外壁掛設置



※ 機器の接続口の位置や口径は、機器の外形寸法図を参照ください。  
 ※ 配管カバーの詳細寸法は、配管カバーの外形寸法図を参照ください。  
 ※ ( )寸法は、配管カバーが-650タイプの場合

外壁強度が給湯器の取付けに十分でない場合は、  
 壁掛補強板UX-0021(別売)を使用してください。



注) ドレン配管工事について  
 この機器は燃焼中にドレン水が発生するため、別途ドレン配管が必要です。  
 必ずドレン配管工事を行ってください。  
 (ただし、必ず各地域の下水道の管轄部署の基準に従ってください。)

名称	標準設置図(屋外)	
型式	RUF-SE2005AT(A) RUF-SE2005SAT(A) RUF-SE2015AT(A) RUF-SE2015SAT(A)	RUF-SE1605AT(A) RUF-SE1605SAT(A) RUF-SE1615AT(A) RUF-SE1615SAT(A)
作成	2020.03	尺度1:10 サイズ A3
<b>リンナイ株式会社</b>		