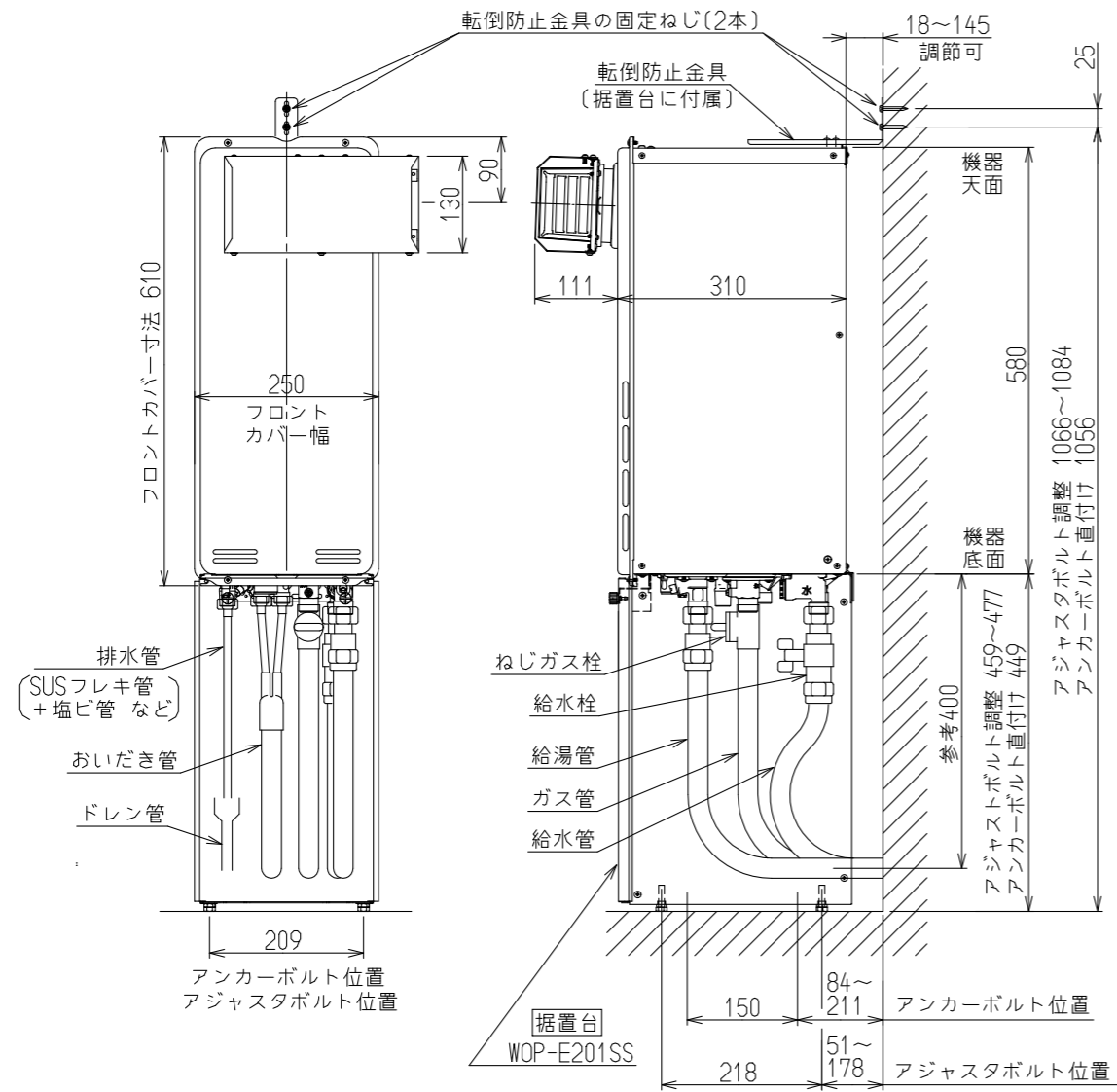


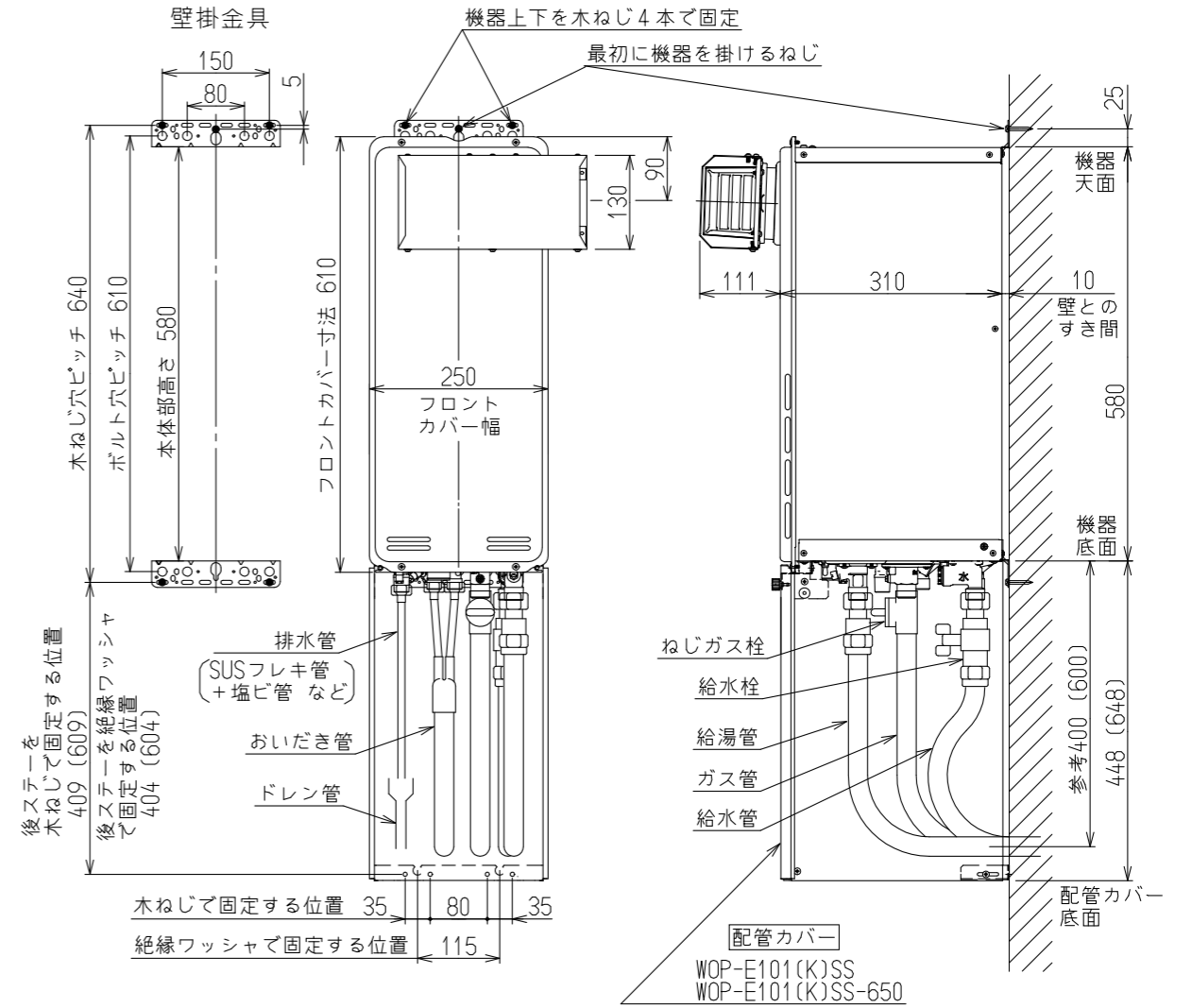
(単位：mm)

屋外据置設置



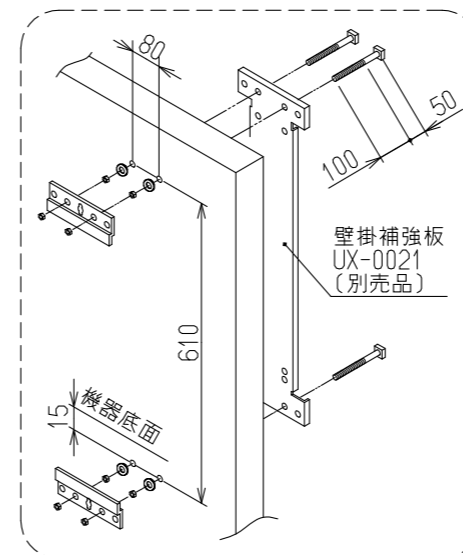
※ 機器の接続口の位置や口径は、機器の外形寸法図を参照ください。
 ※ 据置台の詳細寸法は、据置台の外形寸法図を参照ください。

屋外壁掛設置



※ 機器の接続口の位置や口径は、機器の外形寸法図を参照ください。
 ※ 配管カバーの詳細寸法は、配管カバーの外形寸法図を参照ください。
 ※ ()寸法は、配管カバーが-650タイプの場合

外壁強度が給湯器の取付けに十分でない場合は、
 壁掛補強板UX-0021(別売)を使用してください。



注) ドレン配管工事について
 この機器は燃焼中にドレン水が発生するため、別途ドレン配管が必要です。
 必ずドレン配管工事を行ってください。
 (ただし、必ず各地域の下水道の管轄部署の基準に従ってください。)

名称	標準設置図(屋外)			
型式	RUF-SE2005AA(A)	RUF-SE1605AA(A)	RUF-SE2005SAA(A)	RUF-SE1605SAA(A)
	RUF-SE2015AA(A)	RUF-SE1615AA(A)	RUF-SE2015SAA(A)	RUF-SE1615SAA(A)
作成	2020.03	尺度	1:10	サイズ A3
リンナイ株式会社				