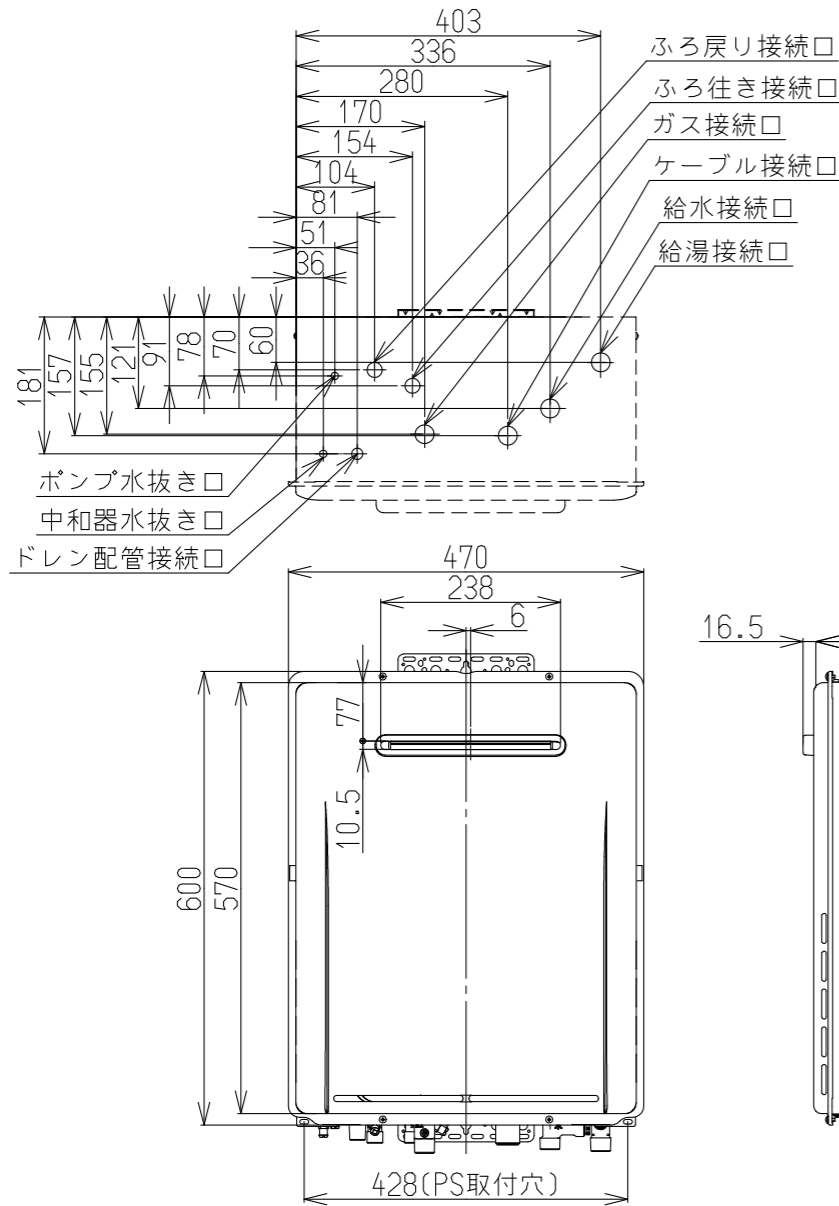


(単位: mm)

(上方からの透視図)

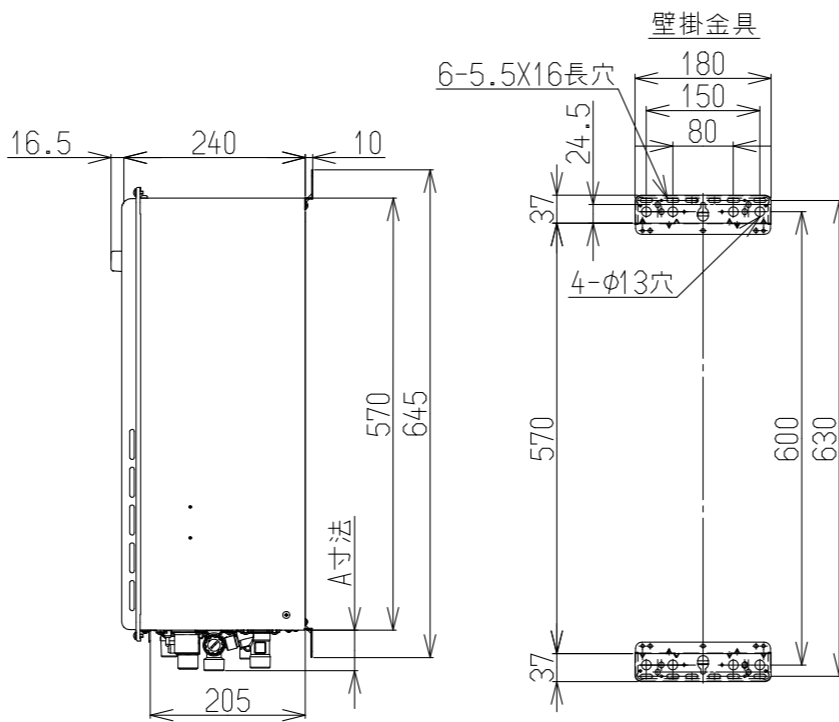


接続口	A寸法
ガス	52
給水	47
給湯	50
風呂往	38
風呂戻	38
電気	40
ドレン配管	36

注) ドレン配管工事について

この機器は燃焼中にドレン水が発生するため、別途ドレン配管が必要です。必ずドレン配管工事を行ってください。

※ドレン配管工事の詳細につきましては、必ず各地域の下水道の管轄部署の基準に従ってください。



■仕様表

型 式	RUF-E2406SAW-TN	
設 置 方 式	屋外壁掛式(後面側面近接設置型)	
給 排 気 方 式	強制排気方式	
寸 法 (高さ×幅×奥行)	600×470(本体450)×240	
質 量 (kg)	26.0(満水時:28.0)	
点 火 方 式	連続スパークダイレクト点火	
※1 最大ガス消費量 (kW)	同 時	54.0(46,400kcal/h)
	給 湯	44.2(38,000kcal/h)
	ふ ろ	11.0(9,500kcal/h)
熱 効 率	給湯:95%, 風呂:92%	
エ ネ ル ギ ー 消 費 効 率	94.3%	
騒 音 (dB(A))	48(給湯最大)	
N O x (ppm)	60以下	
排 気 温 度	100℃以下	
安 全 装 置	立消え安全装置, 空だき安全装置, 空だき防止装置, 停電安全装置, 過電流防止装置, 過圧防止安全装置, ファン回転検出装置, 漏電安全装置, 沸騰安全装置, 熱交換器過熱防止装置, 中和器詰まり検知装置	
凍結予防	給 湯	凍結予防ヒータ(180W)
	ふ ろ	凍結予防ヒータ+ポンプ自動運転
接 続 口 径	ガ ス	20A(R3/4)・・・13A, 12A, 15A(R1/2) T U接続可・・・LPG
	給 水	20A(R3/4)
	給 湯	20A(R3/4)
	ふ ろ 往 戻	15A(G1/2B)
	ド レ ン 配 管	15A(R1/2)
	電 気	CTC31(C31)
電 源	AC100V 50-60Hz共用 電源ケーブル長さ1.8m	
※1 消費電力(W)	120(待機時0.8)(50-60Hz) ※2	
本 体 外 装 色	シャイニーシルバー(近似色:マンセルNo.-)	
付 属 品	ねじセット	
別 売 品	浴室リモコン, 台所リモコン, 配管カバー, 風呂循環金具, リモコンケーブル, 美・白湯ユニット, 停電対応ユニット	

■能力表

給湯	※1 給湯能力(kW)	41.9~2.6 (24~1.5号)		
	給湯温度調節	32℃, 35℃, 37℃~48℃, 50℃, 55℃, 60℃(17段階) ※2		
ふろ機能	オート	33℃~48℃(16段階) ※2		
	保温・足し湯	0~8時間(6段階)・風呂設定温にて20L		
自動湯はり	湯はり方式	水量式		
	水位(量)調節	60~300L(20L毎), 350L, 400L, 990L(16段階)		
最低作動水量(L/分)		2.7		
	給湯器内圧損(kPa)	45(0.46kgf/cm <sup>2</sup> )(16L/分)		
ふろ	おいだき能力(kW)	10.2(8,740kcal/h)		
	連続おいだき	約2℃上昇、設定温まで達しない場合は設定温度で自動停止		
ろ	最低作動流量(L/分)	3.5		
	おいだき温度調節	戻り温度検知(サーミスタ)	ON-OFF制御	33℃~48℃(16段階) ※2
	ポンプ機外揚程(kPa)	67 (6.8mH <sub>2</sub> O)(5L/分)(50-60Hz)		

※1 13Aの値です。また仕様は改良のため予告なく変更することがあります。

※2 MBC-240Vシリーズのリモコン接続時の値です。

■風呂おいだき能力

条 件	沸き上がり所要時間		
	160L(1人用)	180L(1.5人用)	210L(2人用)
32℃の湯を42℃までおいだき(10℃上昇)	約11分	約12分	約14分

■風呂自動湯はり能力

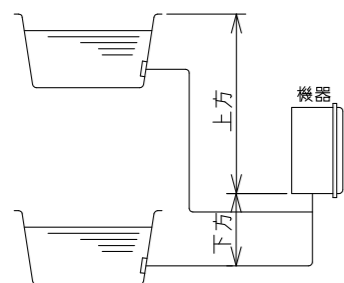
季 節	水 温	沸き上げ温度	湯 は り 所 要 時 間		
			160L(1人用)	180L(1.5人用)	210L(2人用)
夏	25℃	42℃	約10.0分	約10.5分	約12.0分
春・秋	15℃	42℃	約10.0分	約10.5分	約12.0分
冬	5℃	42℃	約11.0分	約12.0分	約13.5分

〈ご注意〉上表は配管長5m、水圧200kPaの時の時間です。配管が長くなれば所要時間も長くなります。

給水装置認証登録番号	NW2017
BL認定番号	あり
製造ガス種	13A・12A, LPG

●仕様は改良のため予告なく変更することがあります。

名称	外形寸法図	品名	ガスふろ給湯器 (潜熱回収型)
型式	RUF-E2406SAW-TN		
作成	2019.09	尺度	1:10サイズ A3
	リンナイ株式会社		



		φ10樹脂管	φ12.7鋼管
水平	配管延長	25m10曲以内	25m10曲以内
下方	配管延長	25m10曲以内	25m10曲以内
	高さ	5.0m以内	5.0m以内
上方	配管延長	25m10曲以内	25m10曲以内
	高さ	7.0m以内	7.0m以内

注1) 浴槽の高さが上方5.0m以上の場合は、給水圧が200kPa以上必要です。  
注2) 配管延長が15mを超える場合は、給水圧が150kPa以上必要です。

●トリー配管を行う場合

