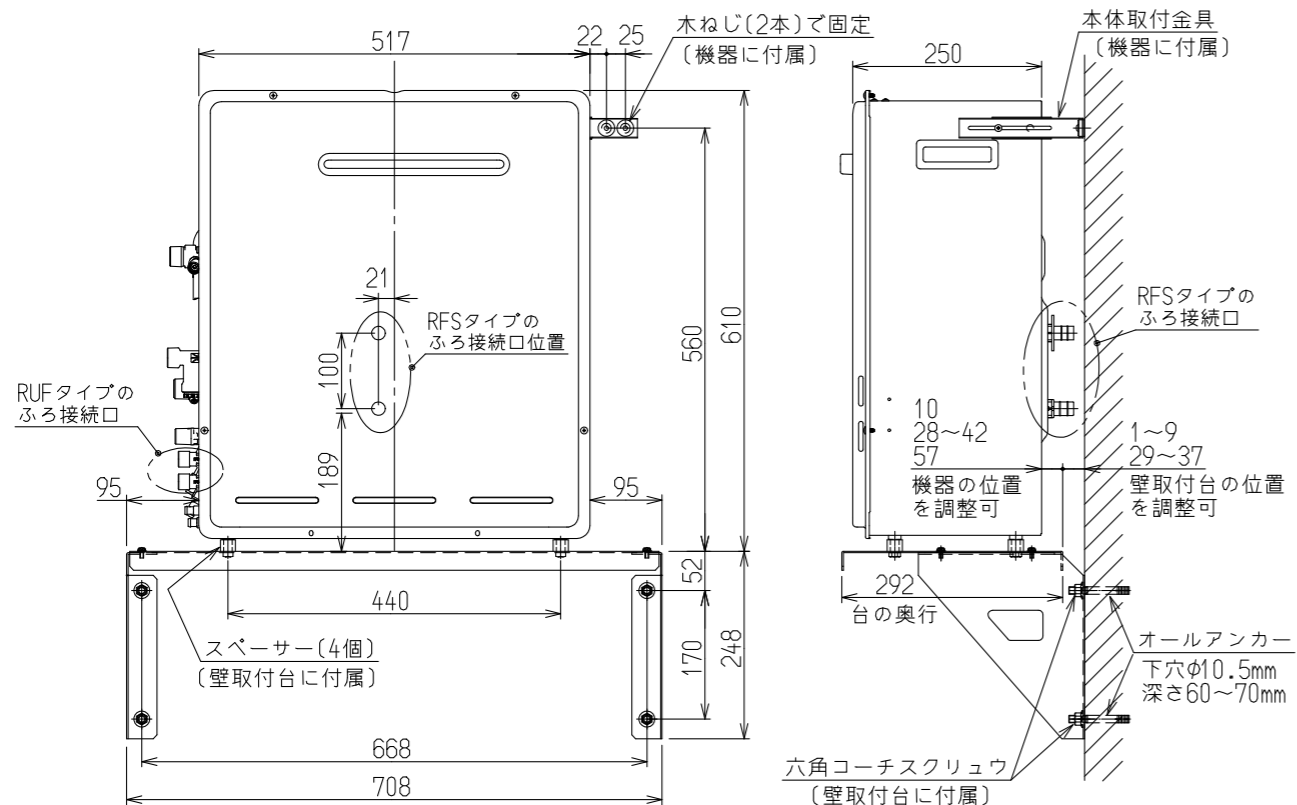
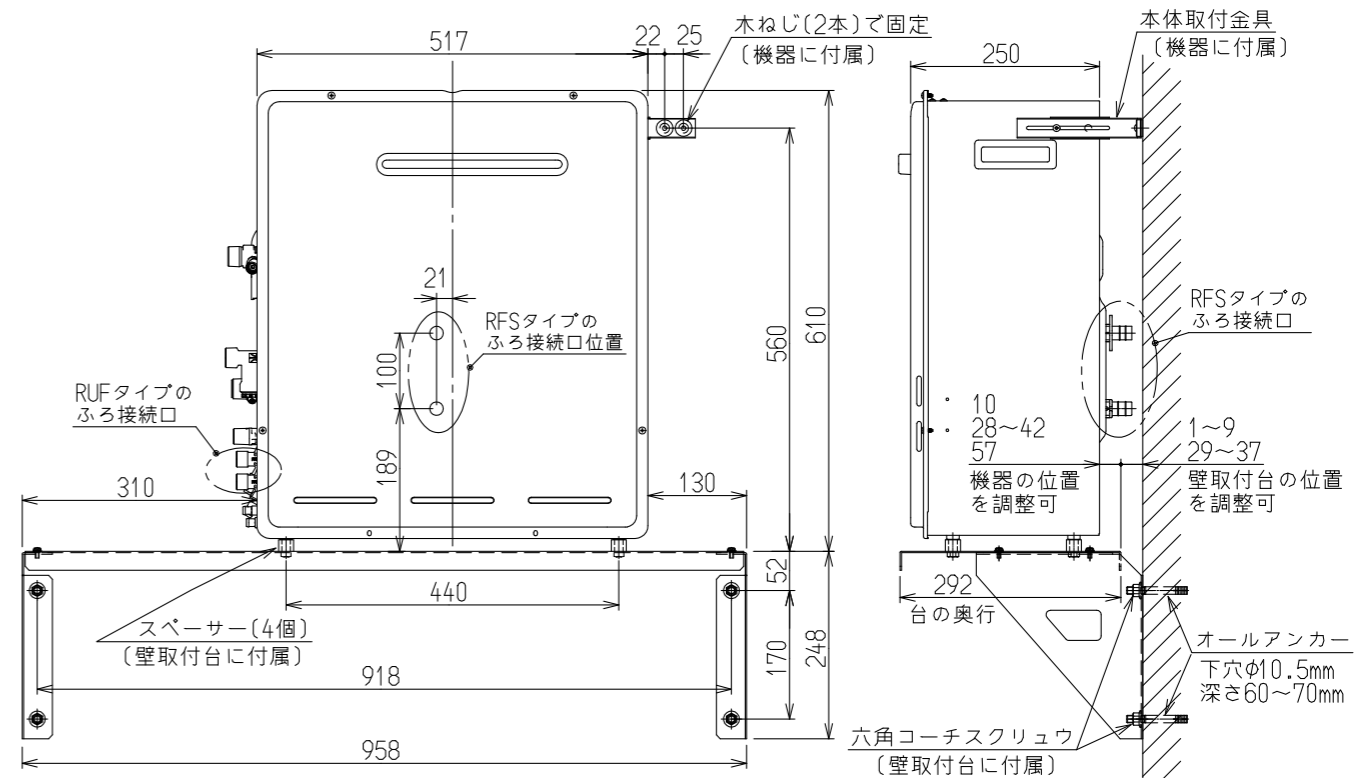


(単位: mm)

壁取付台 UX-R031-G1の場合

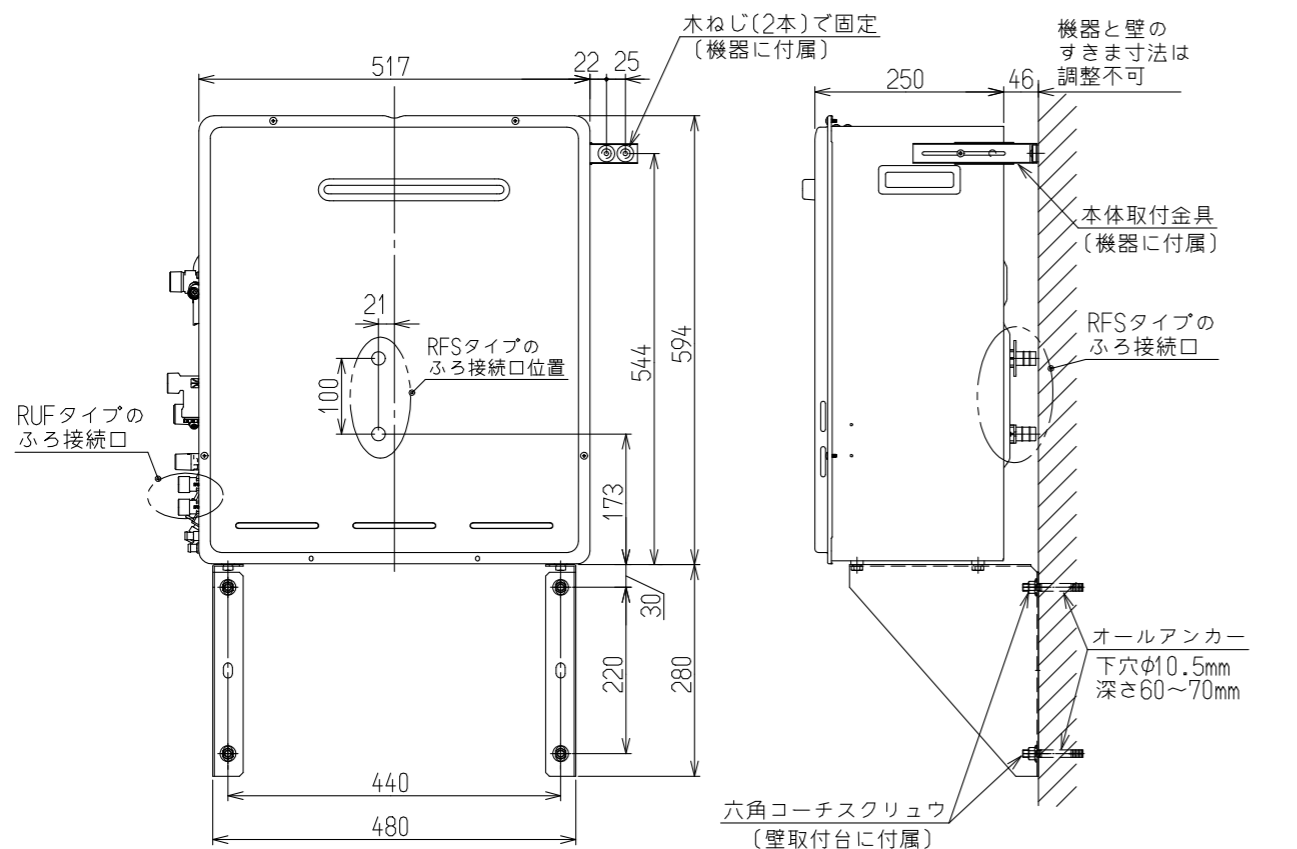


壁取付台 UX-R031-1(上置き)の場合

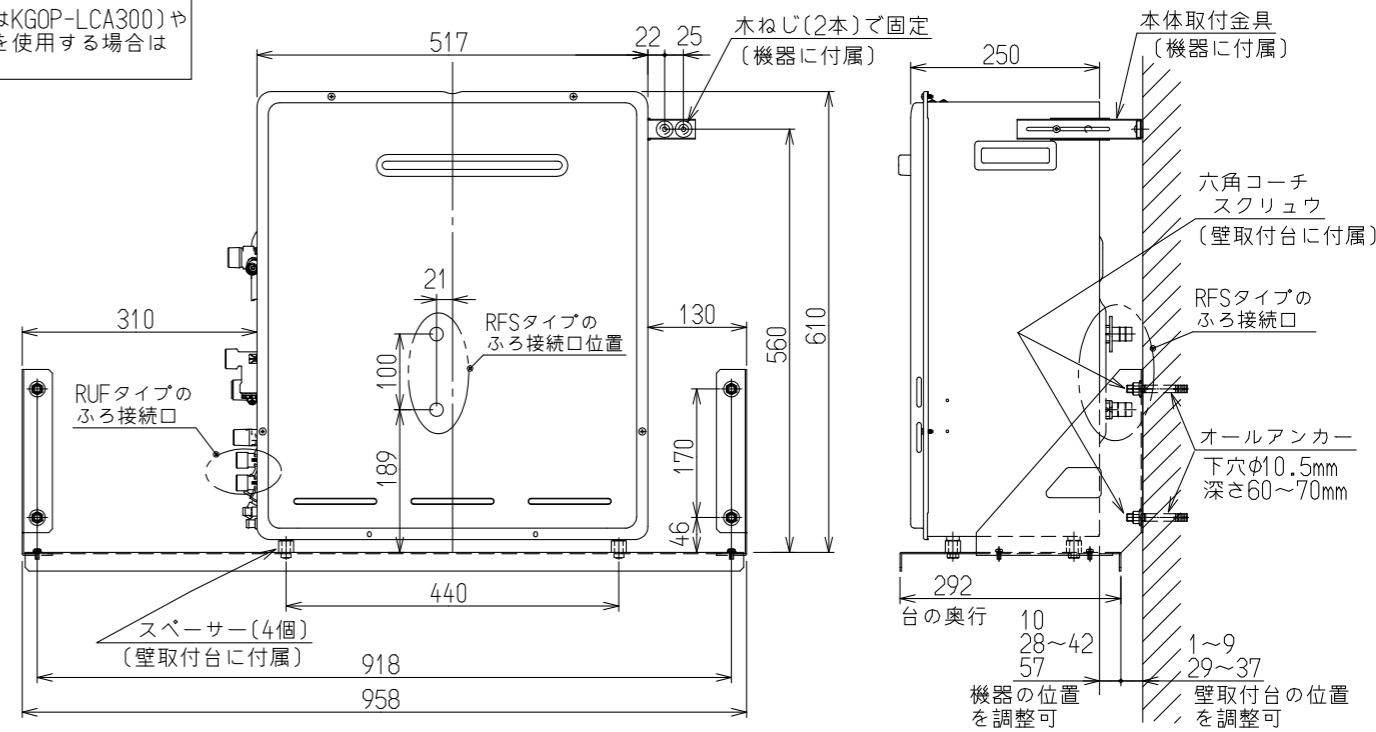


注) RFSタイプで、おいだき配管に、延長循環アダプター(KGOP-LCA2000またはKGOP-LCA300)やおいだき配管延長セット(AFP-500-15A)を使用する場合は機器と壁のすき間が65mm以上必要です。

壁取付台 UX-R031-S2の場合



壁取付台 UX-R031-1(吊り下げ)の場合



名称	設置図 (壁取付台設置)						
型式	RUF-E2405AG(B)	RUF-E2018AG(B)	RFS-E2405A(B)	RFS-E2018A(B)			
	RUF-E2405SAG(B)	RUF-E2018SAG(B)	RFS-E2405SA(B)	RFS-E2018SA(B)			
	RUF-E2008AG(B)	RUF-E1615AG(B)	RFS-E2008A(B)	RFS-E2008A(B)			
	RUF-E2008SAG(B)	RUF-E1615SAG(B)	RFS-E2008SA(B)	RFS-E2008SA(B)			
作成	RUF-E2405AG(A)	RUF-E2018AG(A)	RFS-E2405A(A)	RFS-E2018A(A)			
	RUF-E2405SAG(A)	RUF-E2018SAG(A)	RFS-E2405SA(A)	RFS-E2018SA(A)			
	RUF-E2008AG(A)	RUF-E1615AG(A)	RFS-E2008A(A)	RFS-E2008A(A)			
	RUF-E2008SAG(A)	RUF-E1615SAG(A)	RFS-E2008SA(A)	RFS-E2008SA(A)			
作成	2019.10	尺度	1:10	サイズ	A3	リンナイ株式会社	